



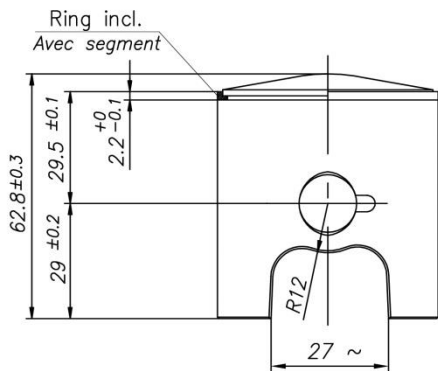
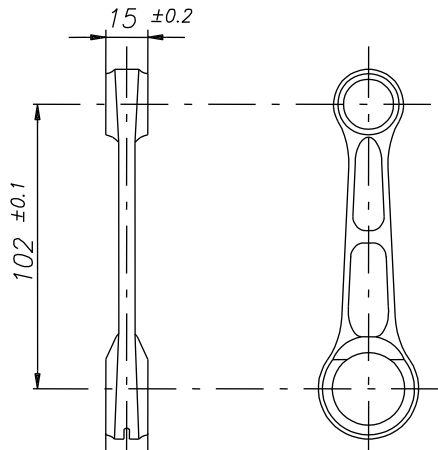
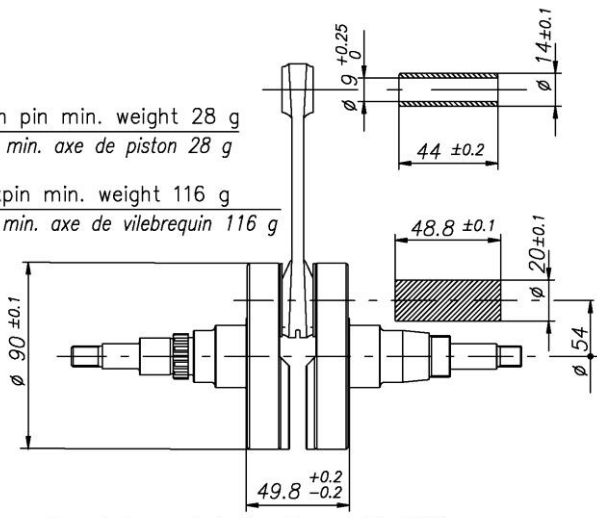
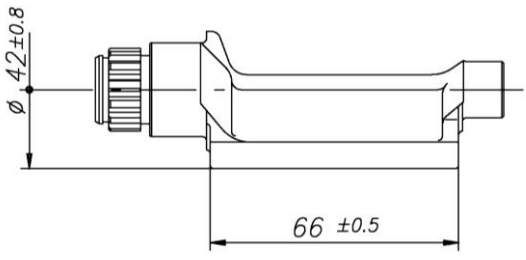
125cc RL-C TaG

FEATURES - CARACTERISTIQUES

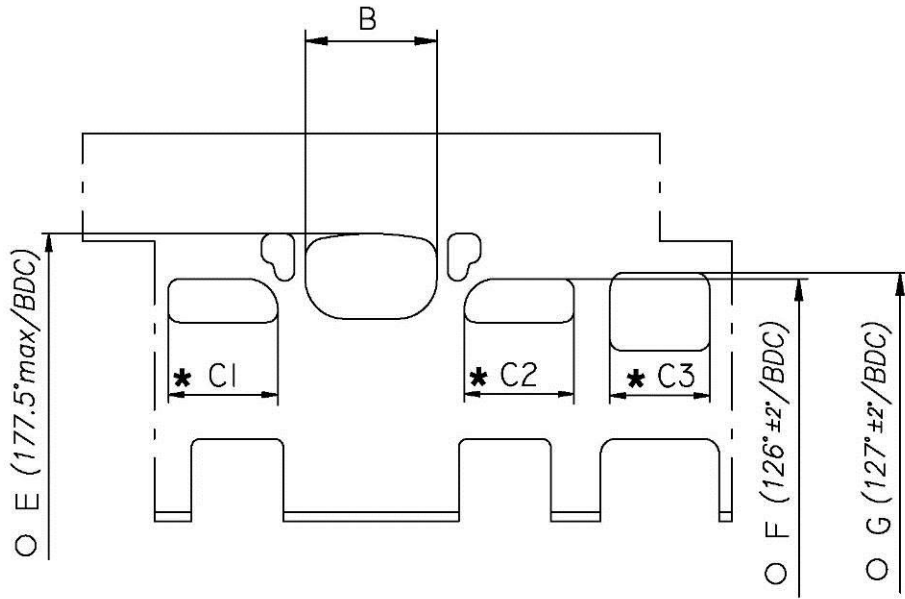


Cylinder volume <i>Volume du cylindre</i>	123.67 cm ³
Bore <i>Alésage</i>	54 mm
Max. theoretical bore <i>Alésage théorique max.</i>	54.28 mm
Stroke <i>Course</i>	54 mm
Cooling system <i>Système de refroidissement</i>	Water <i>À Eau</i>
Inlet system <i>Système d'admission</i>	Reed valve <i>À clapets</i>
Cylinder / crankcase transfers n° <i>N° de canaux cylindre / carter</i>	3 / 3

Carburetor Tillotson <i>Carburateur Tillotson</i>	HW-27A (Ø27 Venturi)	Inlet / exhaust ports number <i>N° lumières admiss. / échapp.</i>	3 / 3
Number of piston rings <i>Nombre de segments</i>	1	Combustion chamber shape <i>Forme chambre de combustion</i>	Spherical <i>Sphérique</i>
Big end conr. ball-bearing diam. <i>Diamètre palier tête de bielle</i>	20x26x15	Selettra or PVL ignition <i>Allumage Selettra ou PVL</i>	Digital
Crankshaft ball-bearing diam. <i>Diamètre palier du vilebrequin</i>	30x62x16	Distance between conrod centers <i>Longueur (entre axe) de la bielle</i>	102 mm
Small end conr. ball-bearing diam. <i>Diamètre palier pied de bielle</i>	14x18x17.5	RPM limiter <i>Limiteur de régime</i>	Yes <i>Oui</i>
Balancing shaft <i>Arbre d'équilibrage de vilebr.</i>	Yes <i>Oui</i>	Electric starter <i>Démarrateur électrique</i>	Yes <i>Oui</i>

DESCRIPTION OF THE MATERIAL DESCRIPTION DES MATERIAUX		PISTON	
Conrod material <i>Matériel de la bielle</i>	Steel <i>Acier</i>	 <p>Piston min. weight (ring incl.) 128 g <i>Poids min. piston (avec segment) 128g</i></p>	
Crankshaft material <i>Matériel du vilebrequin</i>	Steel <i>Acier</i>		
Balancing shaft material <i>Matériel de l'arbre d'équilibrage</i>	Steel <i>Acier</i>		
Gears material <i>Matériel des engrenages</i>	Steel <i>Acier</i>		
Starter ring material <i>Matériel de la couronne démarr.</i>	Steel <i>Acier</i>		
Head material <i>Matériel de la culasse</i>	Aluminium		DISTANCE BETWEEN CONROD CENTERS <i>ENTRE AXE DE LA BIELLE</i>
Cylinder material <i>Matériel du cylindre</i>	Aluminium	 <p>Min. weight 110 g <i>Poids min. 110 g</i></p>	
Liner material <i>Matériel de la chemise</i>	Iron <i>Fonte</i>		
Crankcase material <i>Matériel du carter</i>	Aluminium		
Piston material <i>Matériel du piston</i>	Aluminium		
Piston rings material <i>Matériel des segments</i>	Iron <i>Fonte</i>		
Exhaust muffler material <i>Matériel du pot d'échappement</i>	Sheet-steel <i>Tôle acier</i>		
Ball-bearings <i>Roulements</i>	6206 type		
CRANKSHAFT - VILEBREQUIN			BALANCING SHAFT <i>ARBRE D'EQUILIBRAGE</i>
 <p>Piston pin min. weight 28 g <i>Poids min. axe de piston 28 g</i></p> <p>Crankpin min. weight 116 g <i>Poids min. axe de vilebrequin 116 g</i></p> <p>Complete crankshaft min. weight 2150 g <i>Poids min. du vilebrequin complet 2150 g</i></p>			 <p>Min. weight 315 g <i>Poids Min. 315 g</i></p>

CYLINDER DEVELOPMENT - DEVELOPPEMENT DU CYLINDRE



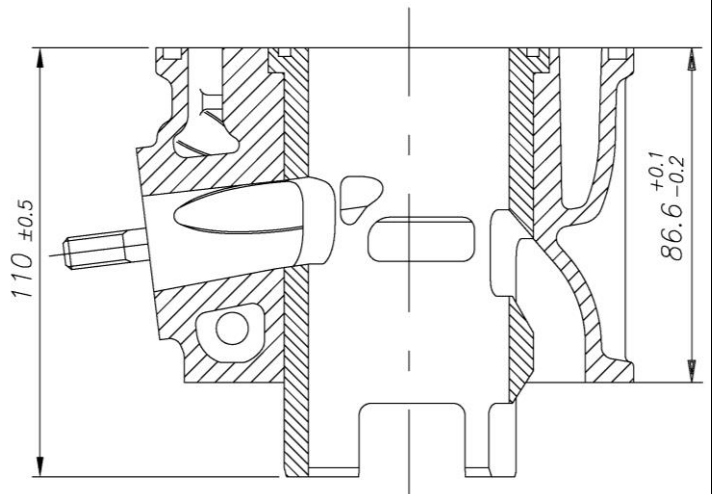
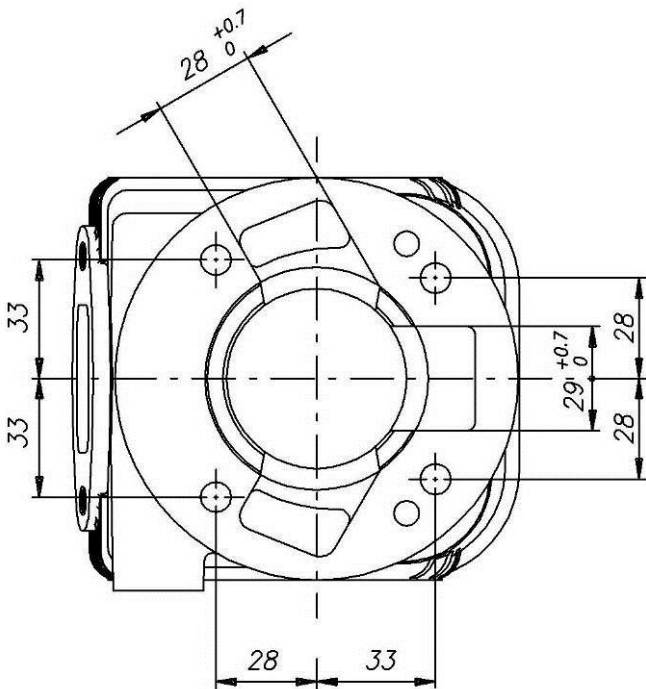
B	≤ 36.5 mm
C1 = C2	≤ 30 mm
C3	≤ 28.5 mm
E	177.5° max
F	126° ± 2°
G	127° ± 2°

* **CHORDAL READING**
LECTURE CORDALE

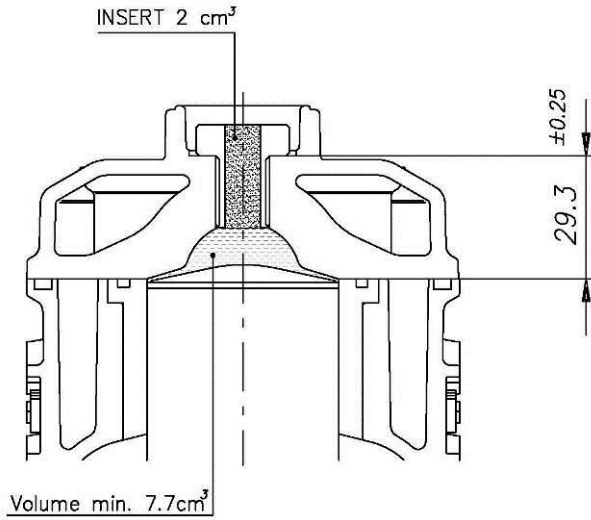
○ **ANGULAR READING BY INSERTING A 0.2x5 mm GAUGE**
LECTURE ANGULAIRE PAR INSERTION D'UNE CALE DE 0.2x5 mm

CYLINDER BASE VIEW
VUE DE LA BASE DU CYLINDRE

CYLINDER CROSS SECTION VIEW
VUE EN SECTION DU CYLINDRE



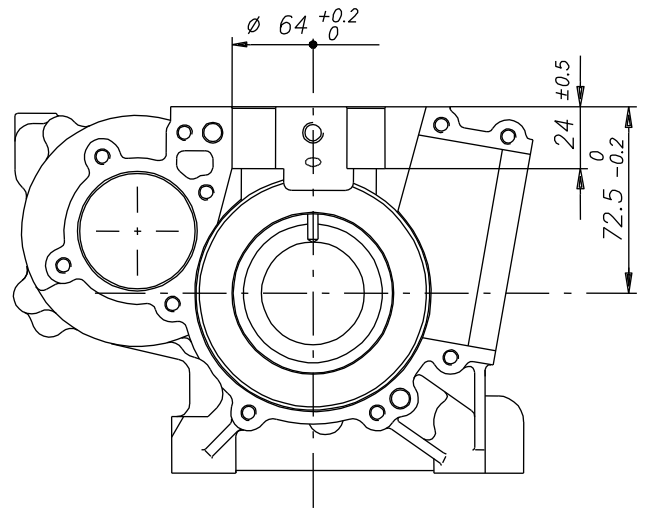
COMBUSTION CHAMBER VIEW
VUE DE LA CHAMBRE DE COMPRESSION



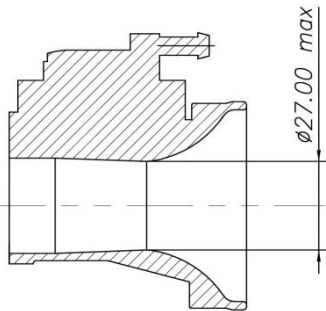
COMBUSTION CHAMBER VOLUME TOT. = 9.7 cm³ min.
VOLUME CHAMBRE COMBUSTION TOT. = 9.7 cm³ min.

ATT.: SQUISH MIN. = 0.90 mm
(measured with Ø1.5mm TIN - mesurée avec de l'étain Ø1.5mm)

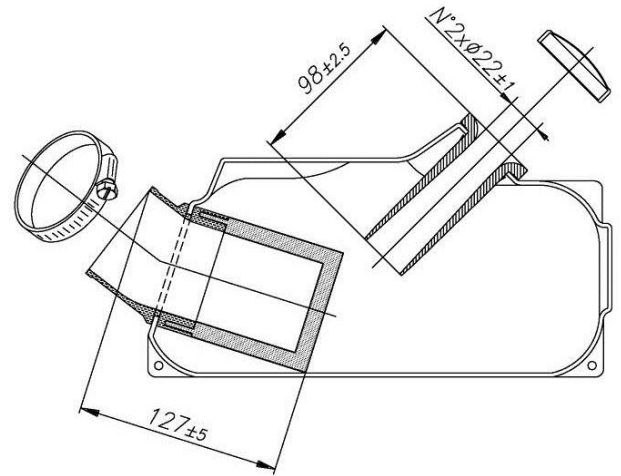
CRANKCASE INSIDE VIEW
VUE A' L' INTERIEUR DU CARTER



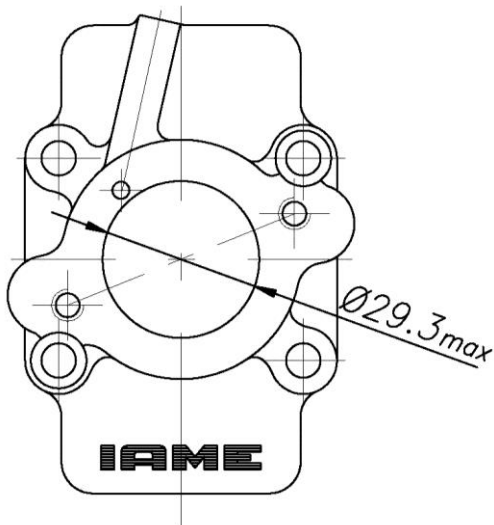
VENTURI CARB. DIMENSIONS
DIMENSIONS DU VENTURI DU CARBURATEUR



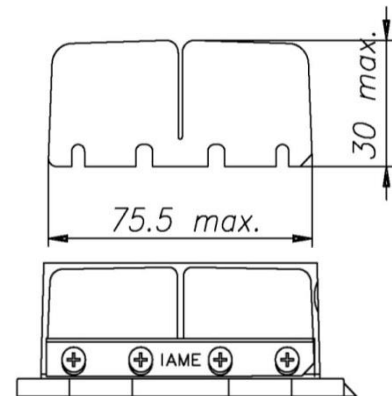
INLET SILENCER
SILENCIEUX D' ASPIRATION



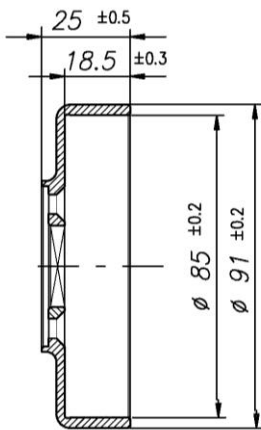
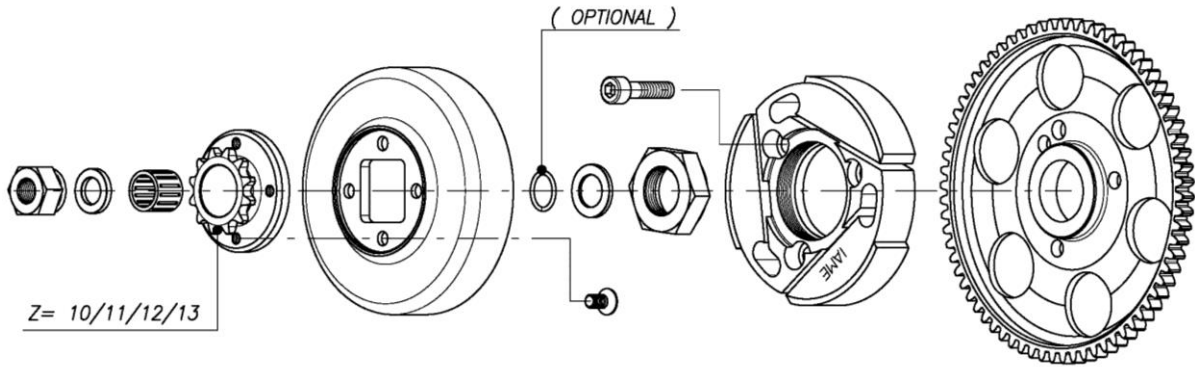
INLET CONVEYOR DIMENSIONS
CONVOYEUR D'ADMISSION



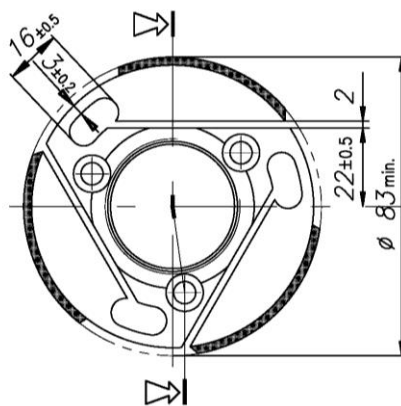
REEDS DIMENSIONS / CLAPETS



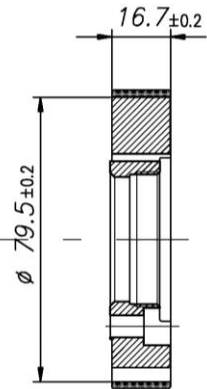
DESCRIPTION OF THE CLUTCH - DESCRIPTION DE L' EMBRAYAGE



Min. weight 225 g
Poids min. 225g

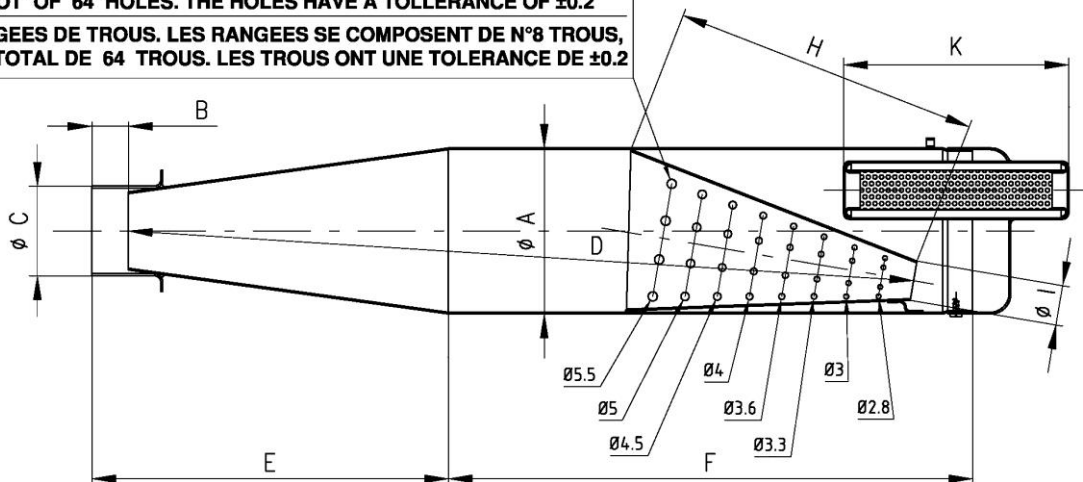


Min. weight 375 g
Poids min. 375g



EXHAUST MUFFLER VIEW AND DIMENSIONS VUE ET DIMENSIONS DU SILENCIEUX D' ECHAPPEMENT

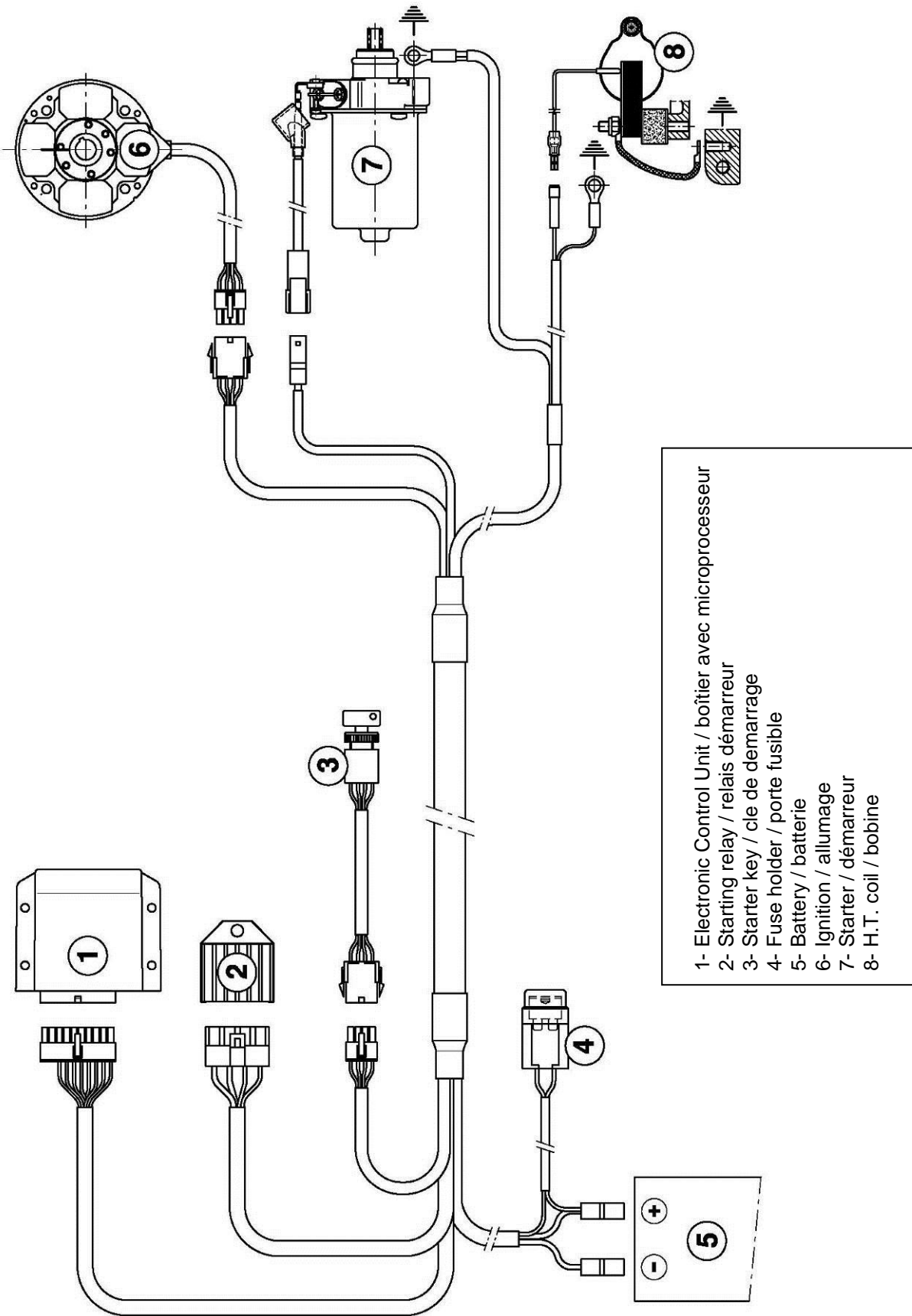
N° 8 ROWS OF HOLES. THE ROWS ARE COMPOSED OF N°8 HOLES, FOR A TOT OF 64 HOLES. THE HOLES HAVE A TOLLERANCE OF ±0.2
N° 8 RANGEES DE TROUS. LES RANGEES SE COMPOSENT DE N°8 TROUS, POUR UN TOTAL DE 64 TROUS. LES TROUS ONT UNE TOLLERANCE DE ±0.2



A: $100 \pm 1 \text{ } \phi_{\text{ext.}}$	D: 485 ± 5	H: 180 ± 5
B: 22 ± 1	E: 218 ± 5	I: $24 \pm 2 \text{ } \phi_{\text{ext.}}$
C: $54 \pm 1 \text{ } \phi_{\text{ext.}}$	F: 315 ± 3	K: 130 ± 3

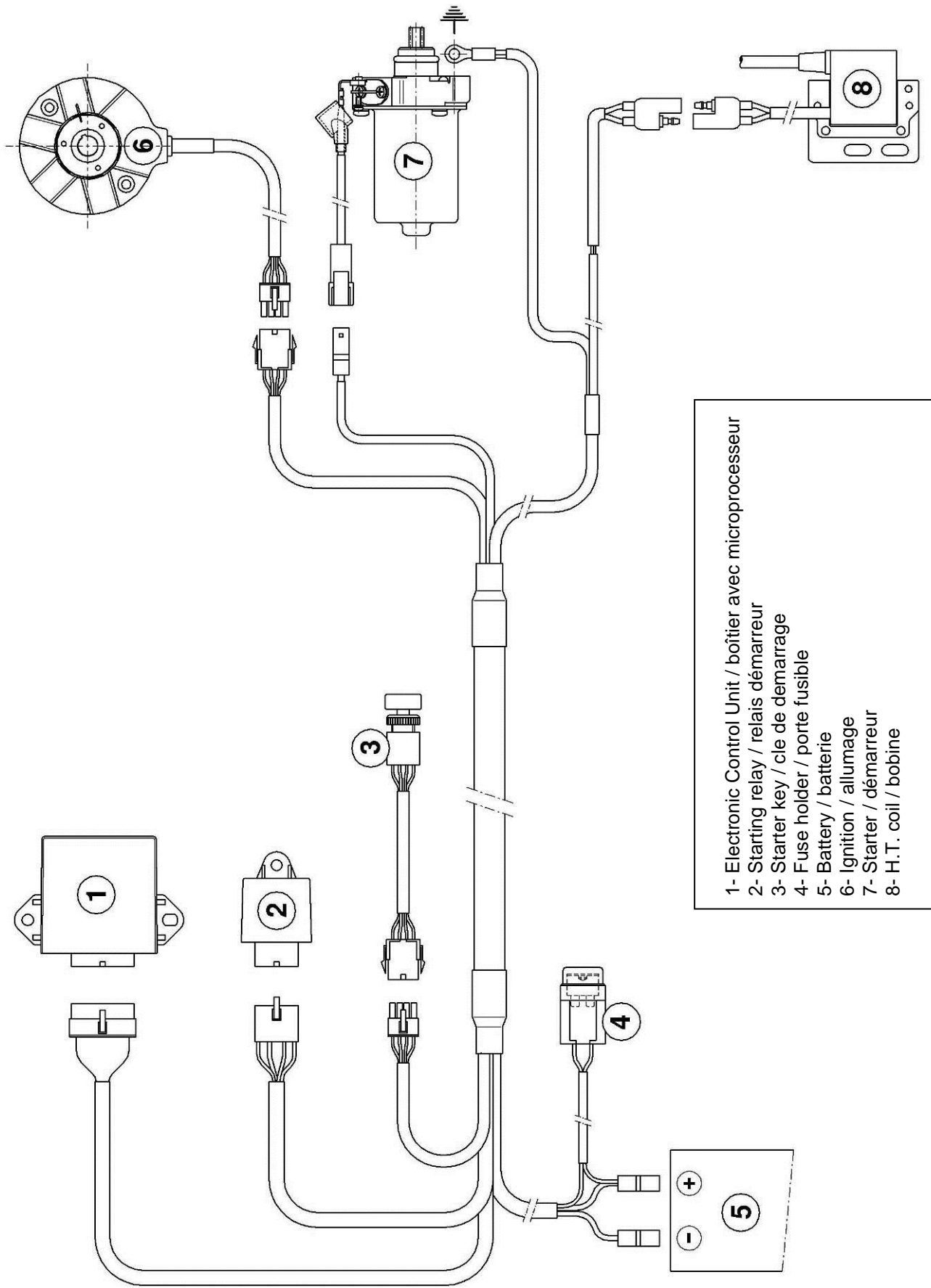
Min. weight 1.39 Kg
Poids min. 1.39 Kg

WIRING DIAGRAM (SELETTRA DIGITAL "K" IGNITION)
 SCHEMA CIRCUIT ELECTRIQUE (ALLUMAGE SELETTRA DIGITAL "K")



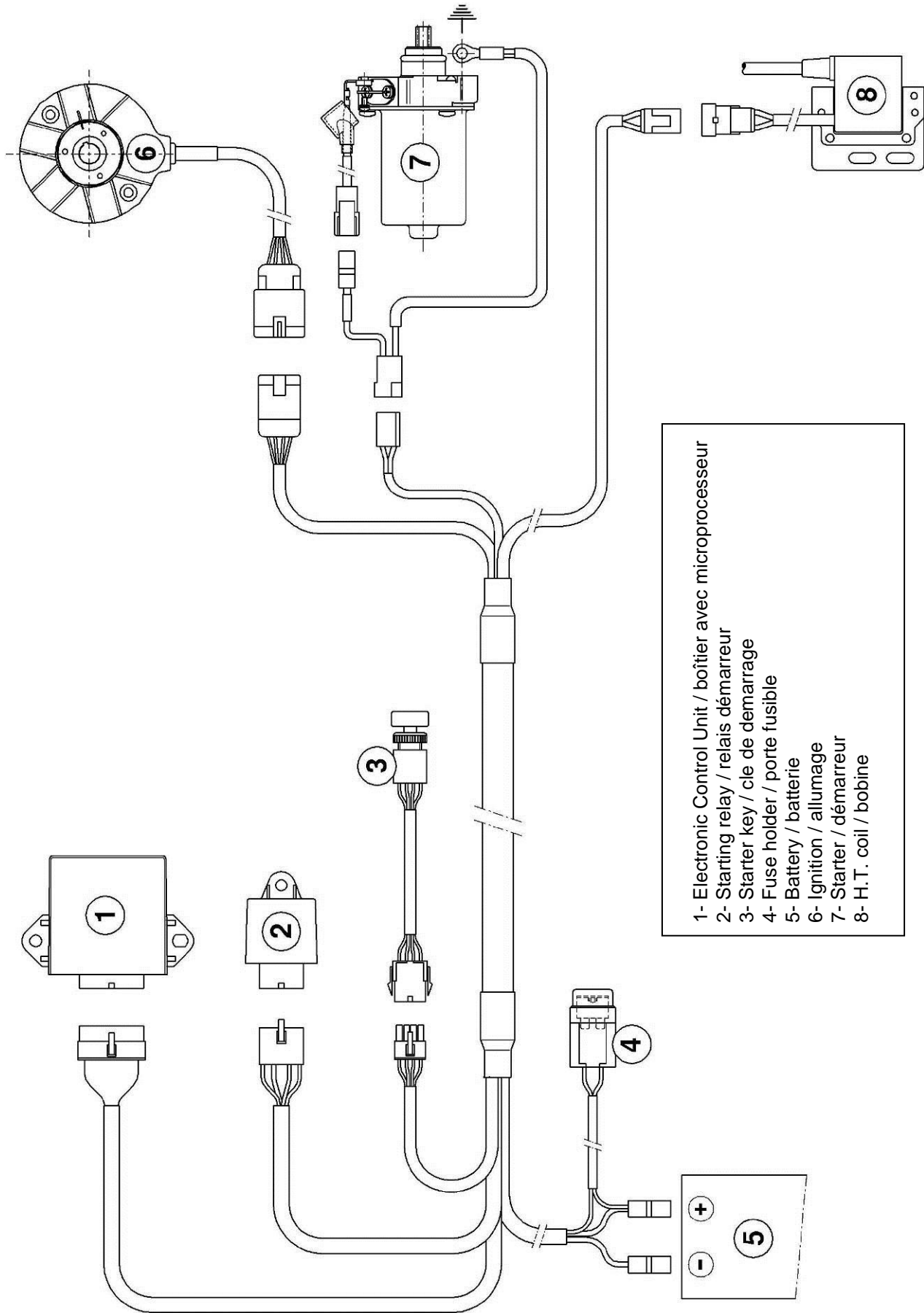
- 1- Electronic Control Unit / boîtier avec microprocesseur
- 2- Starting relay / relais démarrage
- 3- Starter key / cle de démarrage
- 4- Fuse holder / porte fusible
- 5- Battery / batterie
- 6- Ignition / allumage
- 7- Starter / démarreur
- 8- H.T. coil / bobine

WIRING DIAGRAM (PVL IGNITION, 1ST TYPE)
 SCHEMA CIRCUIT ELECTRIQUE (ALLUMAGE PVL, 1^{ER} TYPE)



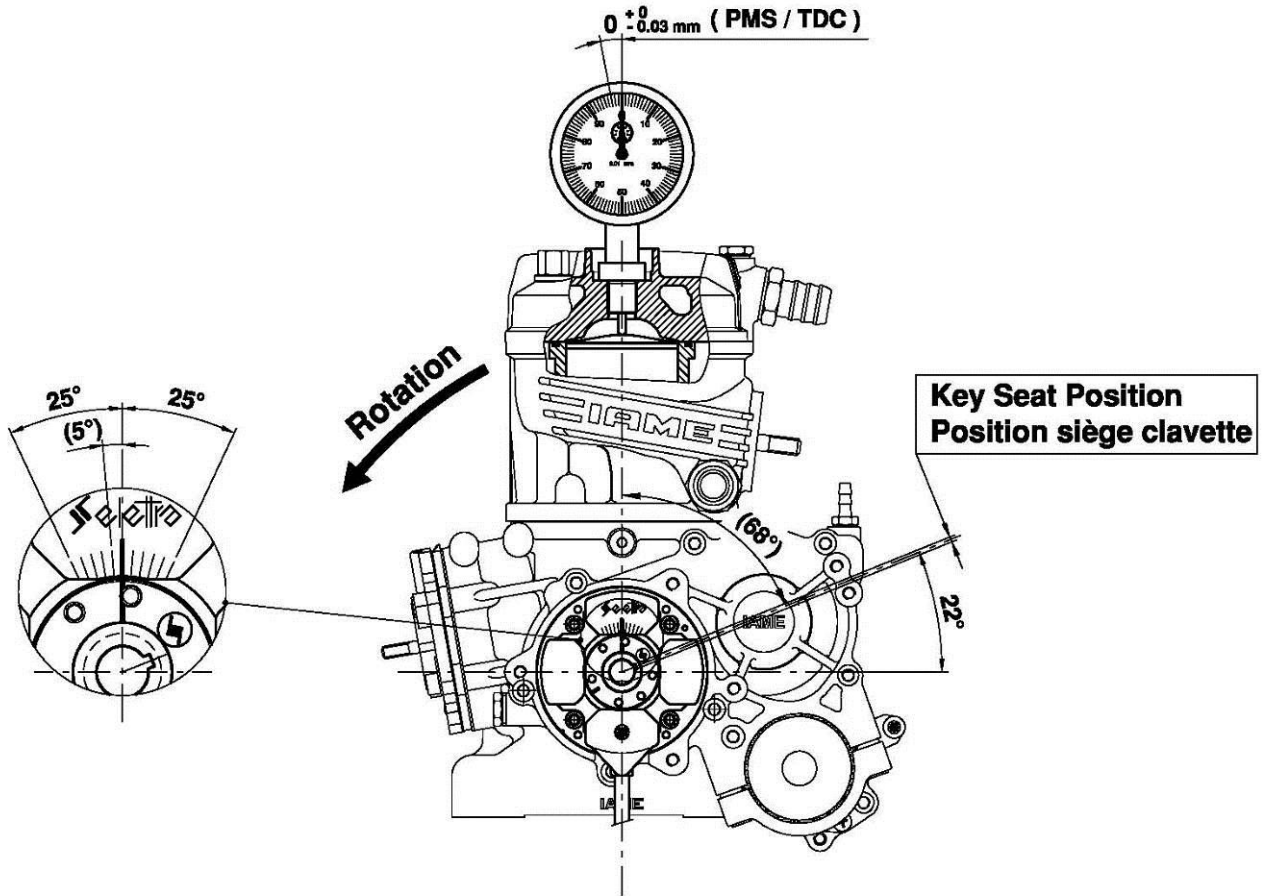
- 1- Electronic Control Unit / boîtier avec microprocesseur
- 2- Starting relay / relais démarrage
- 3- Starter key / cle de démarrage
- 4- Fuse holder / porte fusible
- 5- Battery / batterie
- 6- Ignition / allumage
- 7- Starter / démarreur
- 8- H.T. coil / bobine

WIRING DIAGRAM (PVL IGNITION, 2nd TYPE)
 SCHEMA CIRCUIT ELECTRIQUE (ALLUMAGE PVL, 2^{ème} TYPE)

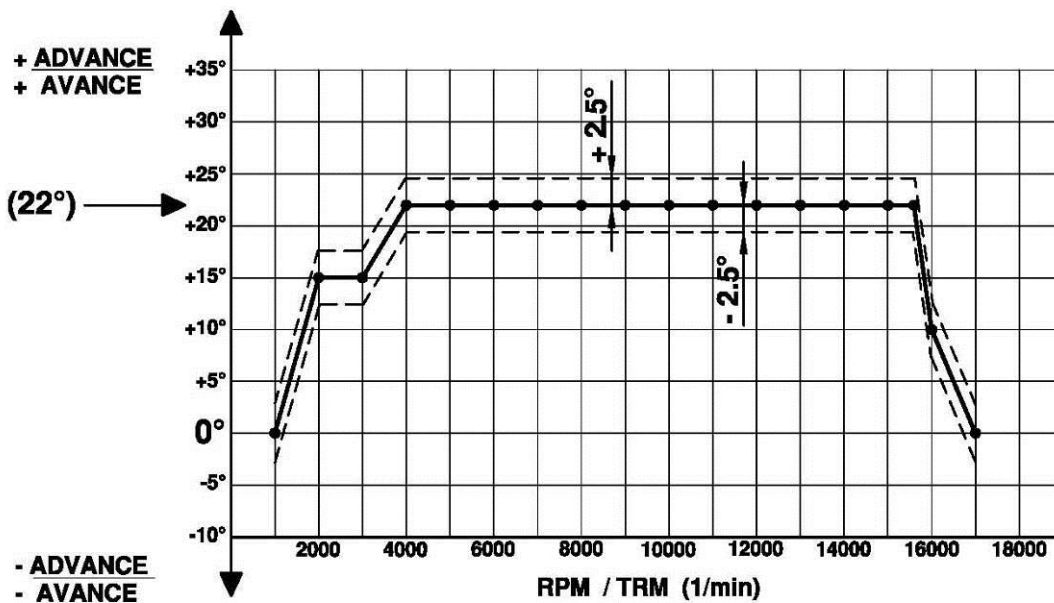


- 1- Electronic Control Unit / boîtier avec microprocesseur
 2- Starting relay / relais démarrage
 3- Starter key / cle de démarrage
 4- Fuse holder / porte fusible
 5- Battery / batterie
 6- Ignition / allumage
 7- Starter / démarreur
 8- H.T. coil / bobine

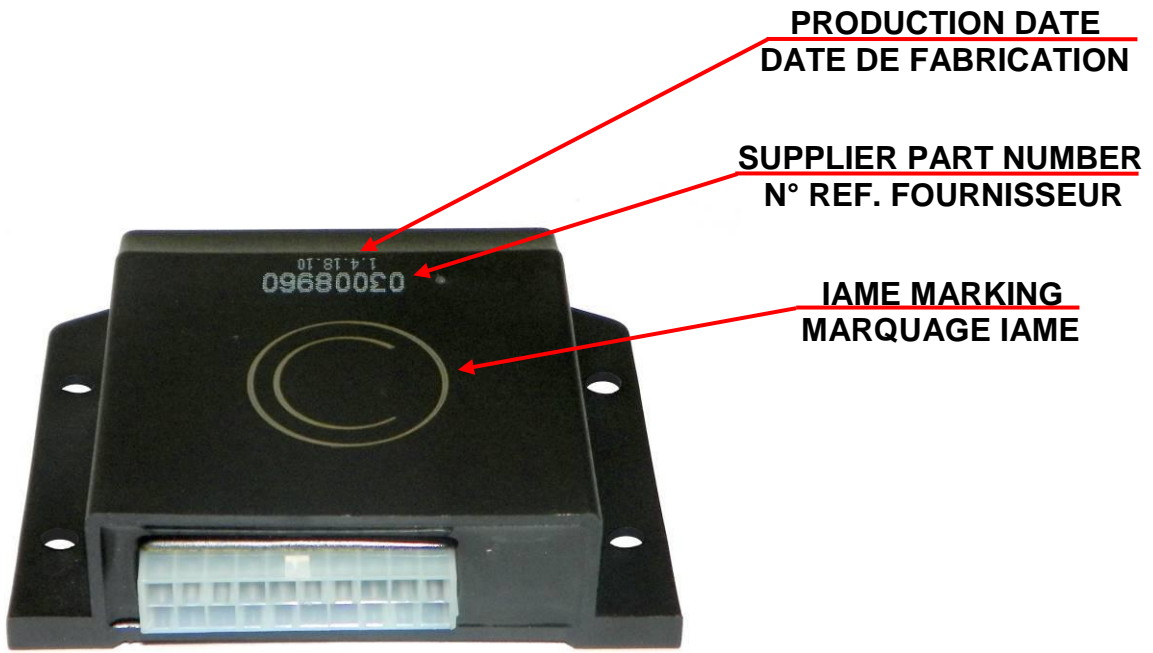
**SCHEME FOR ADVANCE CONTROL
SCHEMA DE CONTROLE POUR L'AVANCE**



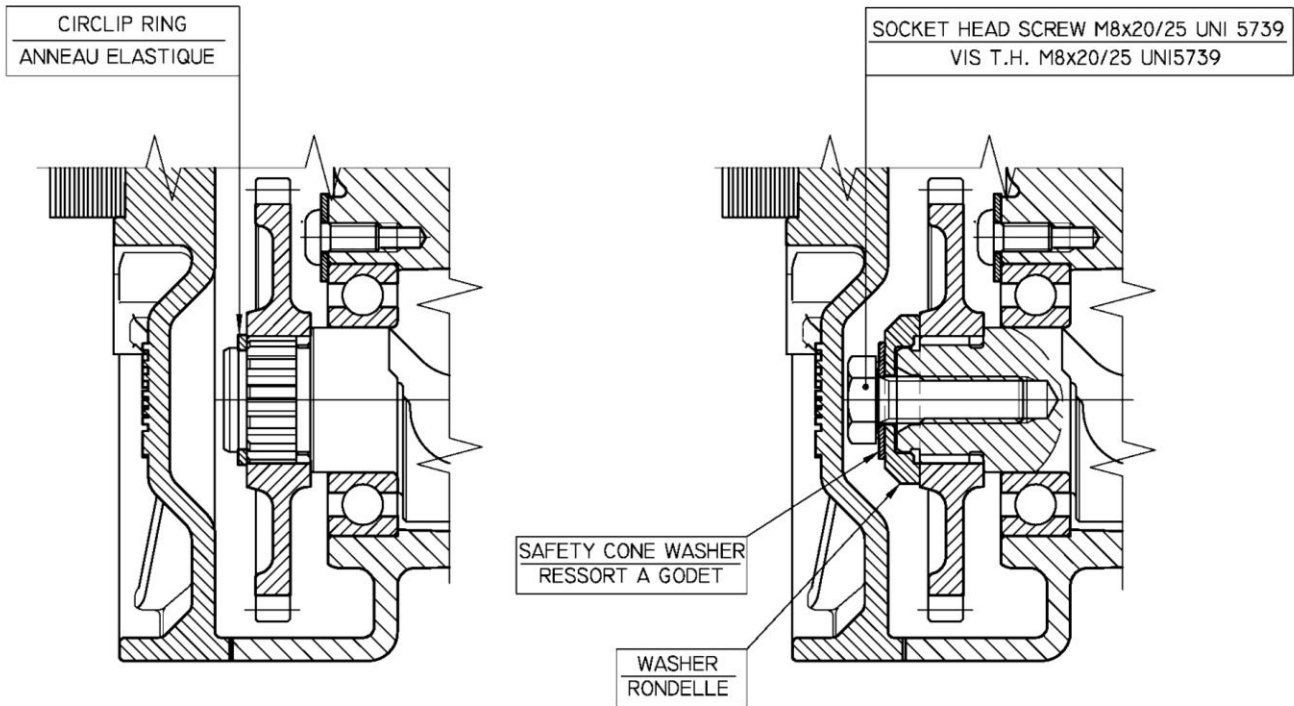
ADVANCE CURVE GRAPHS / GRAPHIQUES DE LA COURBE D'AVANCE



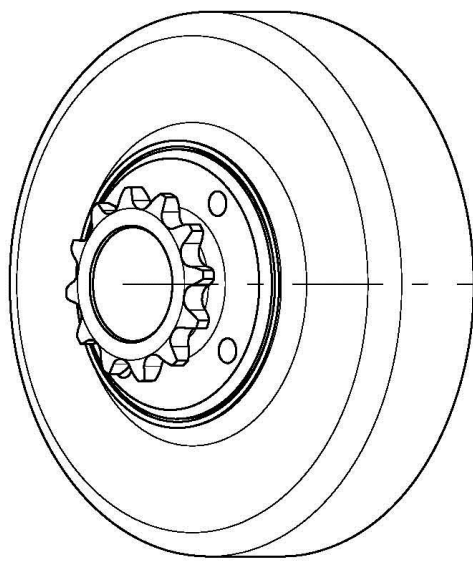
ELECTRONIC BOX MARKING
 MARQUAGE DU BOITIER ELECTRONIQUE



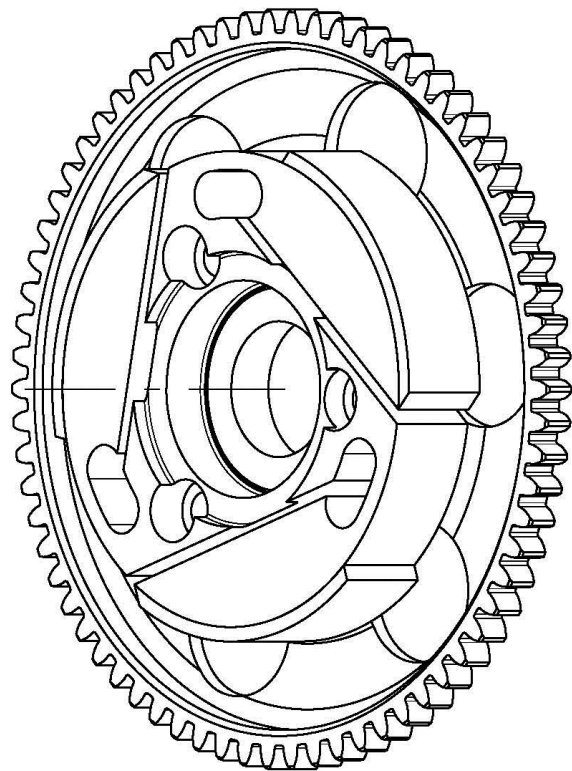
GEAR ALTERNATIVE FIXING
 FIXATION ALTERNATIVE DE L' ENGRANAGE



DESCRIPTION OF THE CLUTCH - *DESCRIPTION DE L' EMBRAYAGE*

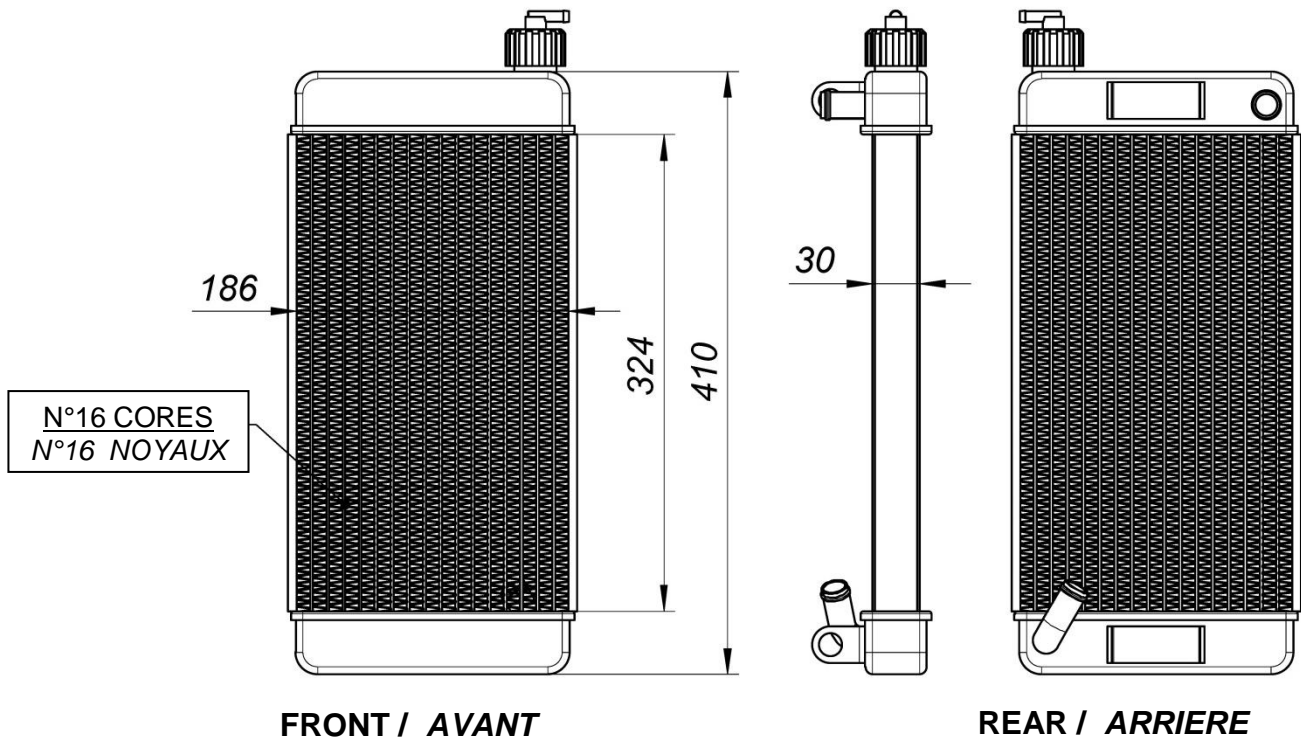


Min. weight 300 g
Poids min. 300 g

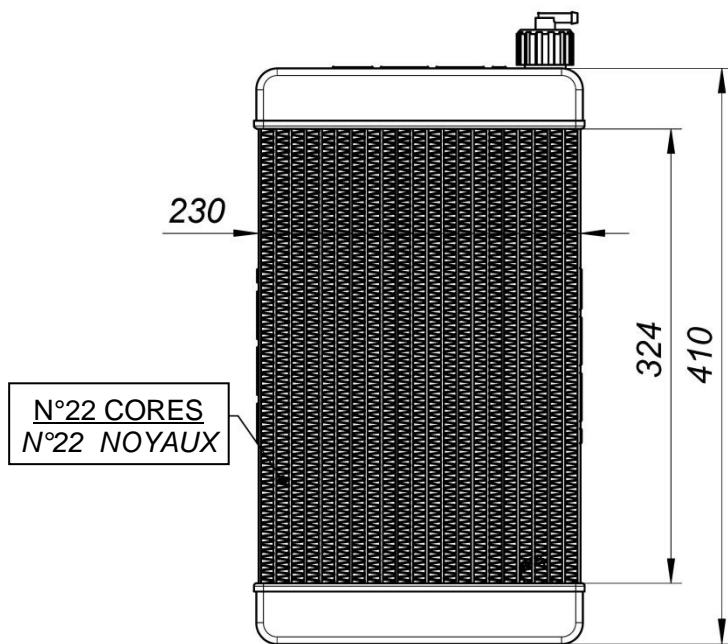


Min. weight 680 g
Poids min. 680 g

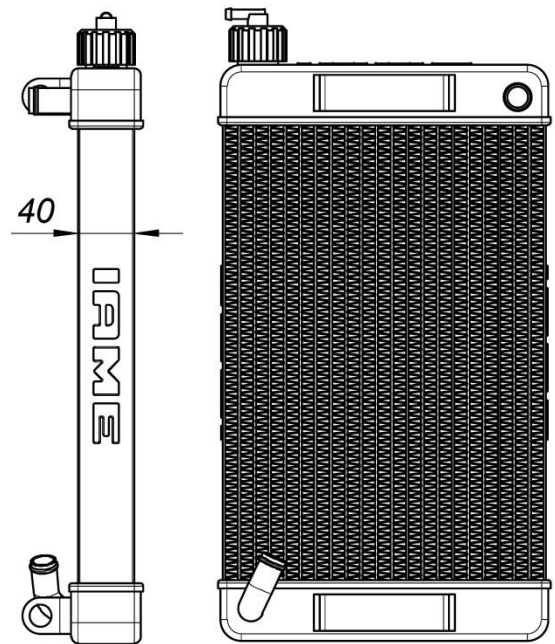
RADIATOR DESCRIPTION AND SKETCH OF PARTS
 DESCRIPTION DU RADIATEUR ET SCHEMA ILLUSTRANT LES ELEMENTS



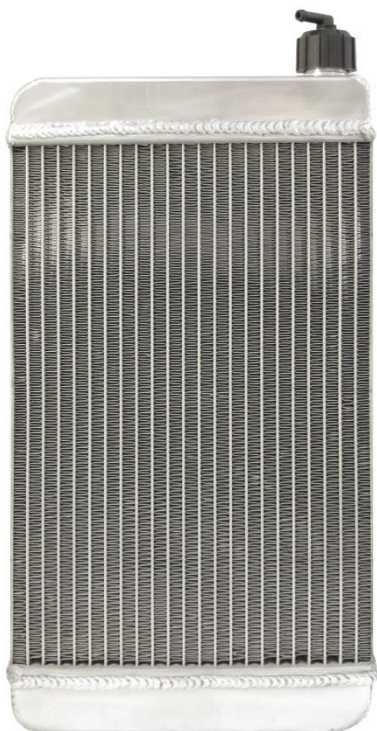
RADIATOR ALTERNATIVE DESCRIPTION AND SKETCH
 DESCRIPTION DU RADIATEUR ALTERNATIVE



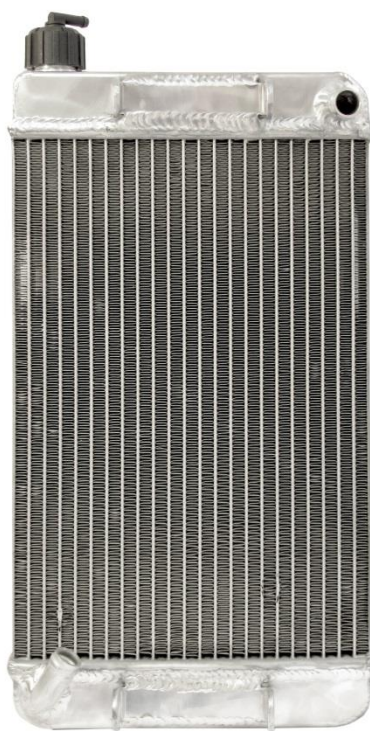
FRONT / AVANT



REAR / ARRIERE



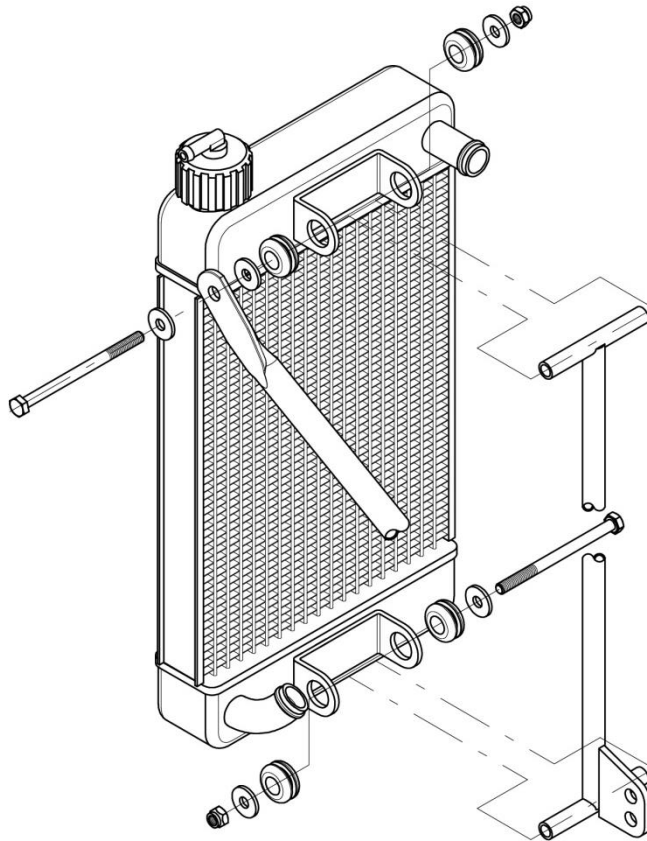
FRONT / AVANT



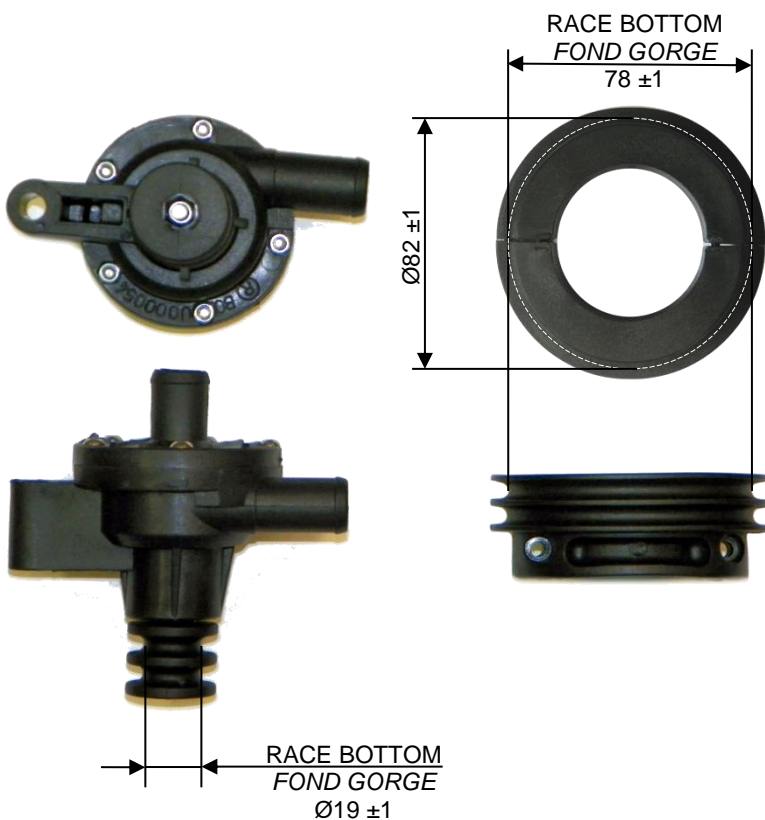
REAR / ARRIERE



RADIATOR AND ITS SUPPORTS
 RADIATEUR ET SES SUI TIEN



WATER PUMP GROUP
 GROUPE POMPE A' EAU



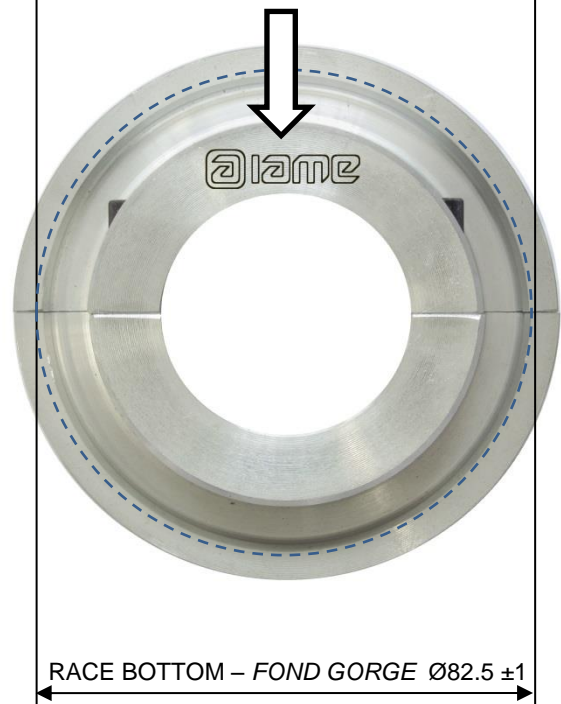
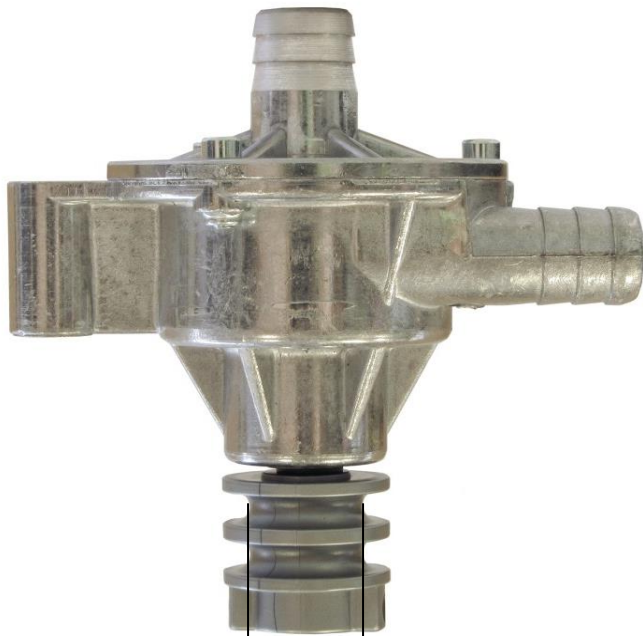
THERMOSTAT



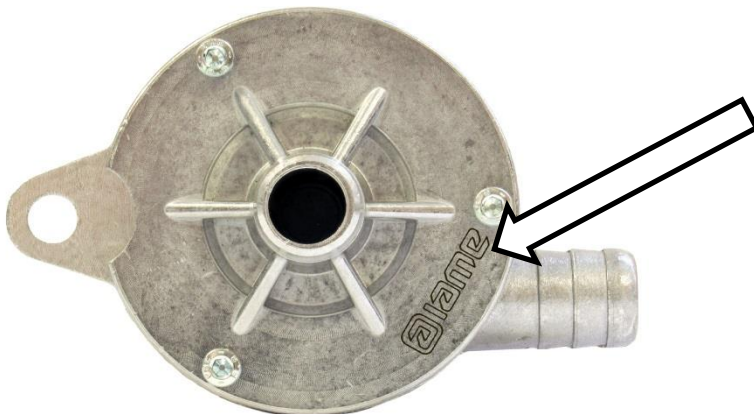
ALTERNATIVE



ALTERNATIVE WATER PUMP & PULLEY
 ALTERNATIVE GROUPE POMPE A' EAU ET POULIE



RACE BOTTOM - FOND GORGE
 $\varnothing 20 \pm 1$



PISTON IDENTIFICATION MARKING
MARQUAGE D'IDENTIFICATION PISTON

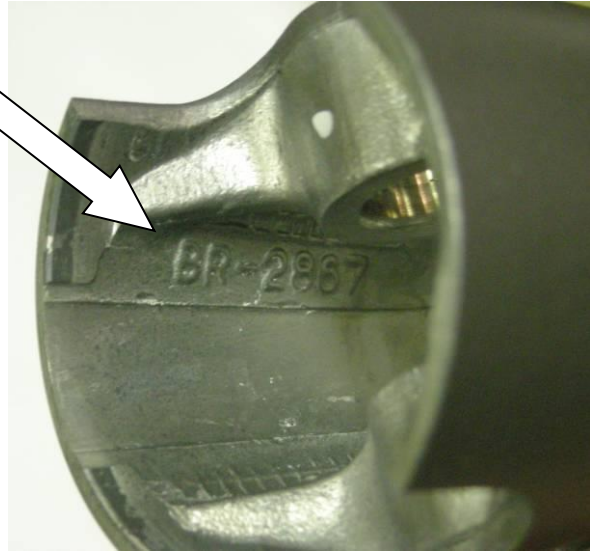
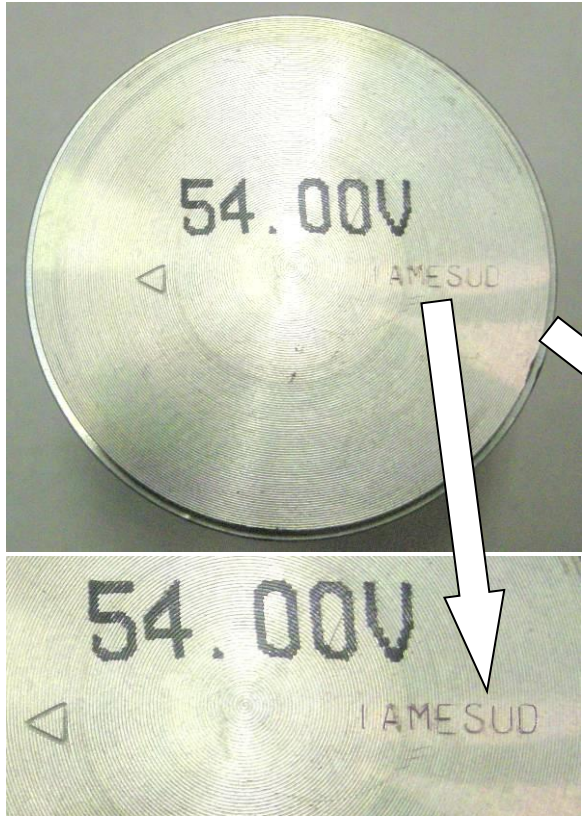
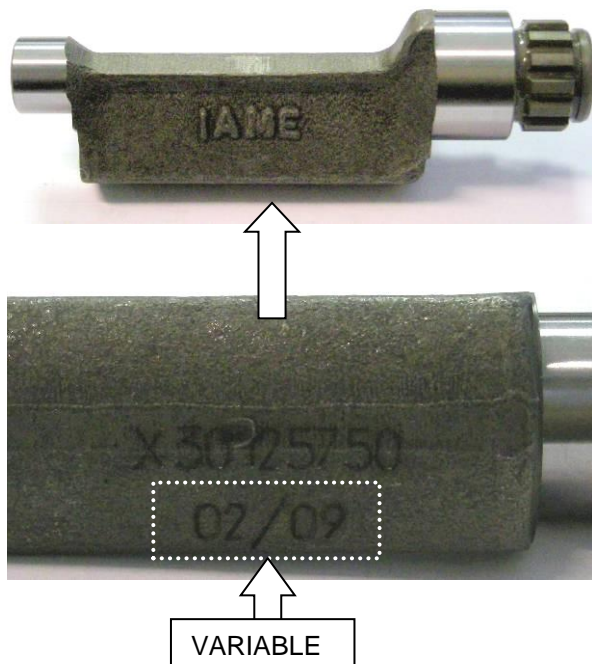
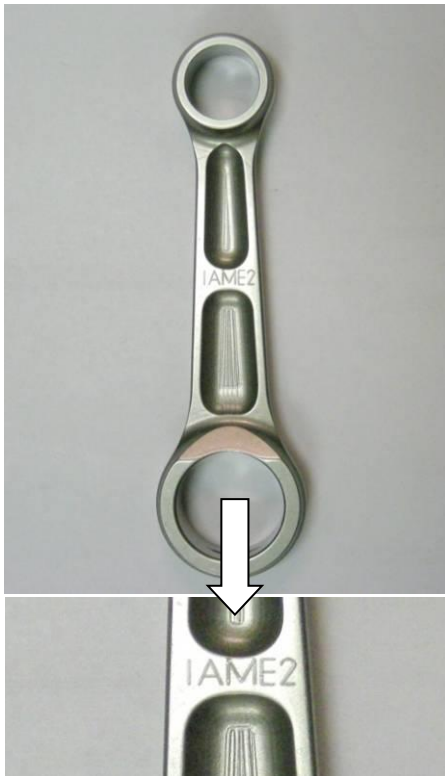


PHOTO IDENTIFICATION CONROD
MARQUAGE D'IDENTIFICATION BIELLE

IDENTIFICATION BALANCING SHAFT
MARKING
MARQUAGE D'IDENTIFICATION ARBRE
D'EQUILIBRAGE

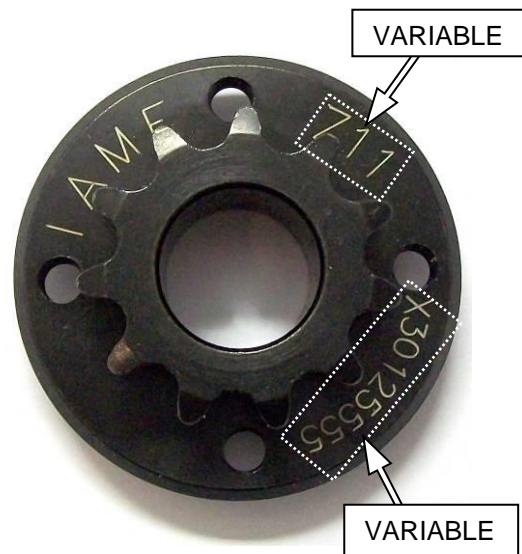
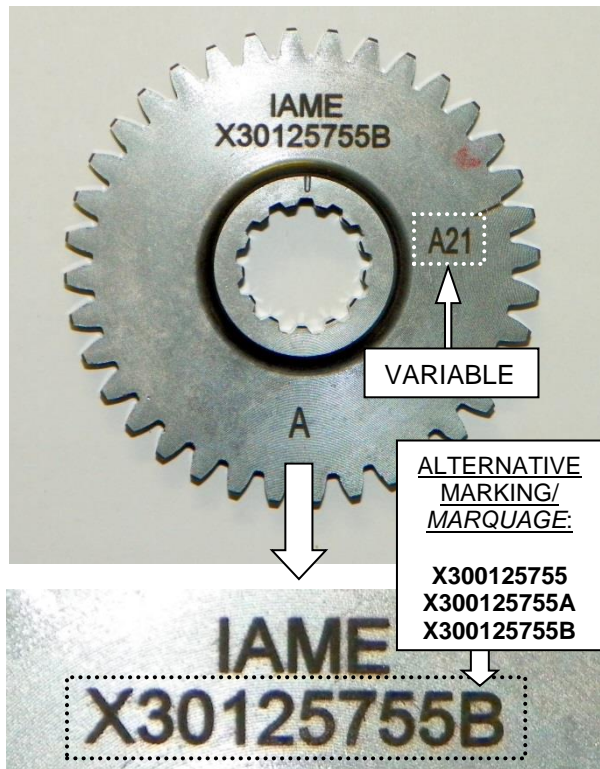


CRANKSHAFT IDENTIFICATION MARKING
 MARQUAGE D'IDENTIFICATION DU VILEBREQUIN

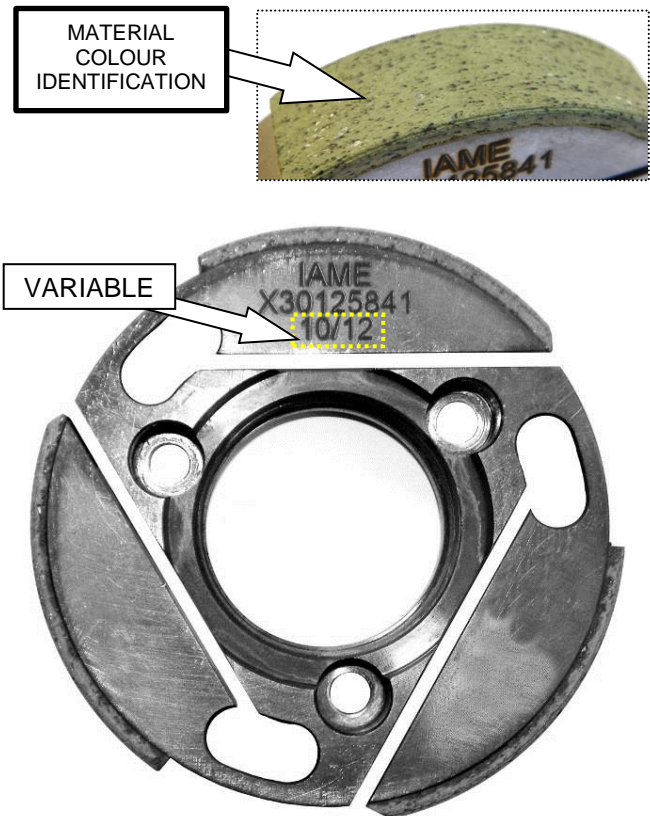


GEAR COMMAND BALANCING SHAFT
 IDENTIFICATION MARKING
 MARQUAGE D'IDENTIFICATION
 ENGRENAGE ARBRE D'EQUILIBRAGE

SPROCKET IDENTIFICATION MARKING
 MARQUAGE D'IDENTIFICATION DU PIGNON



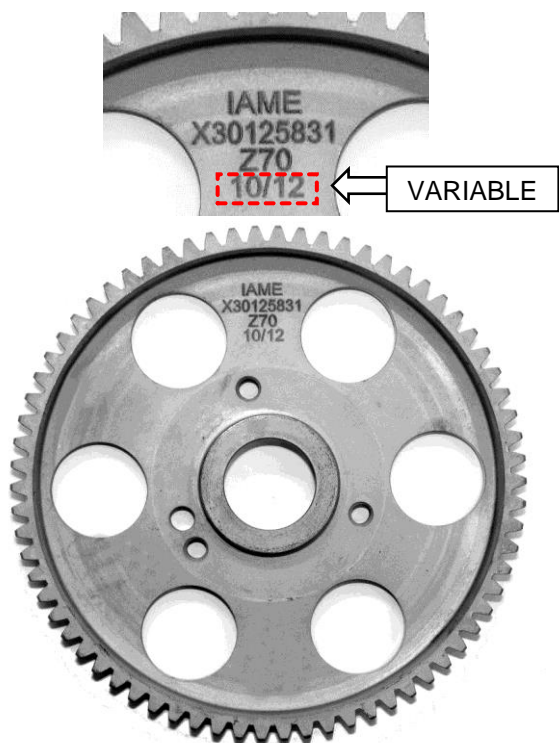
CLUTCH BODY IDENTIFICATION MARKING
 MARQUAGE D'IDENTIFICATION CORPS DE
 EMBRAYAGE



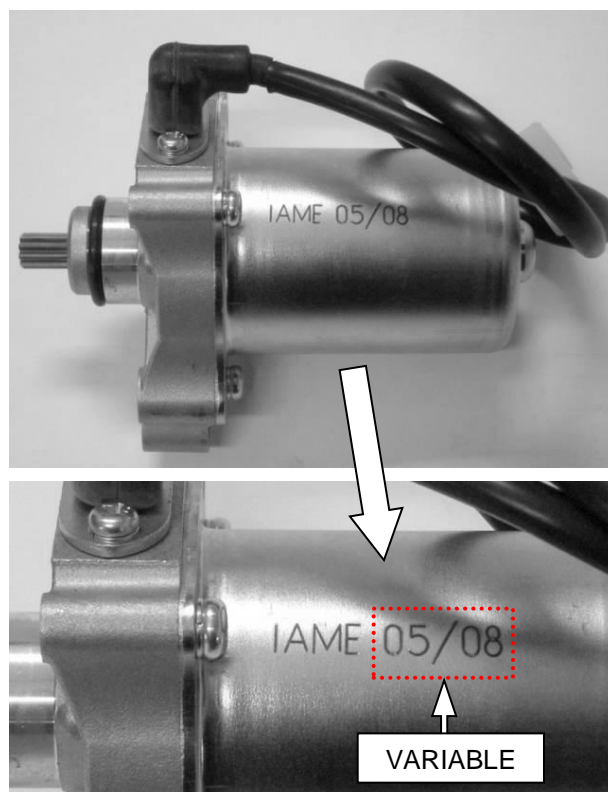
CLUTCH DRUM IDENTIFICATION MARKING
 MARQUAGE D'IDENTIFICATION DE LA
 CALOTTE



STARTER RING IDENTIFICATION MARKING
 MARQUAGE D'IDENTIFICATION DE LA
 COURONNE DE DEMARRAGE



STARTER IDENTIFICATION MARKING
 MARQUAGE D'IDENTIFICATION DU
 MOTEUR DEMARREUR



REED GROUP & PETALS IDENTIFICATION MARKING
 MARQUAGE D'IDENTIFICATION DE LA PYRAMIDE DE CLAPETS & CLAPETS

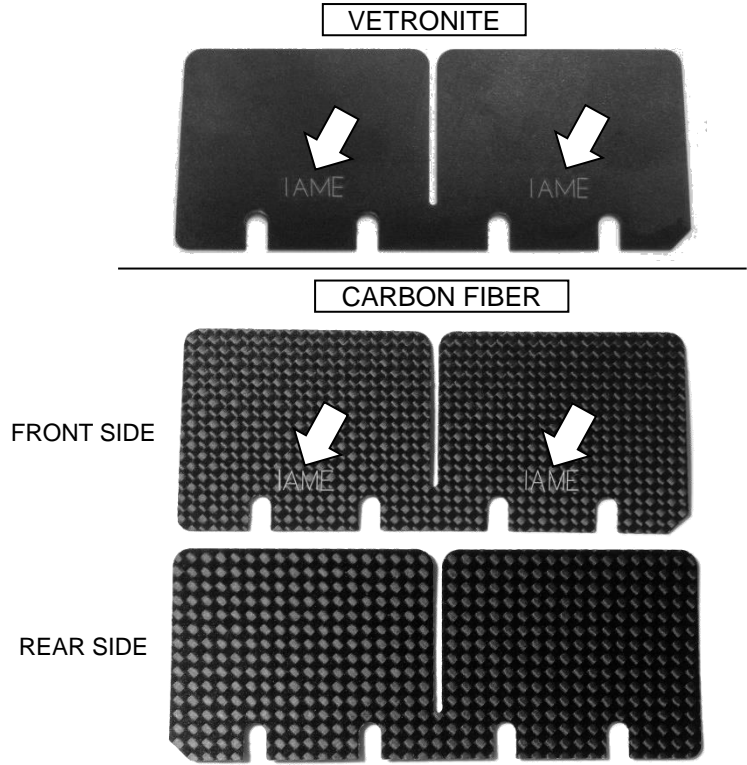
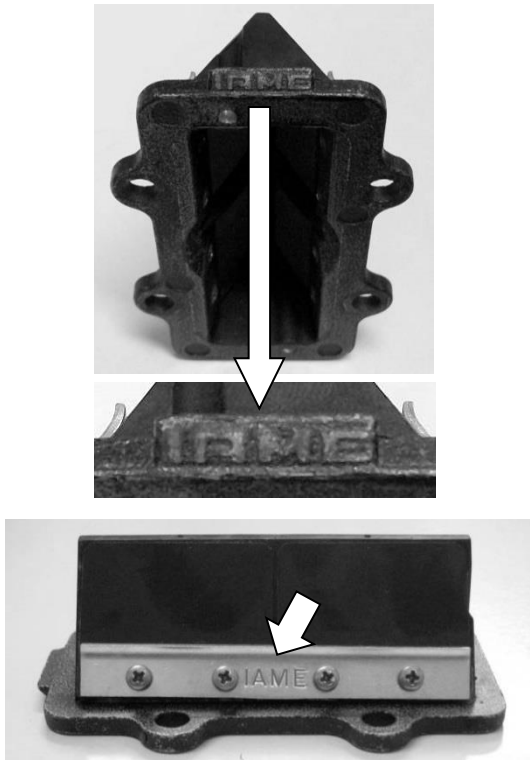
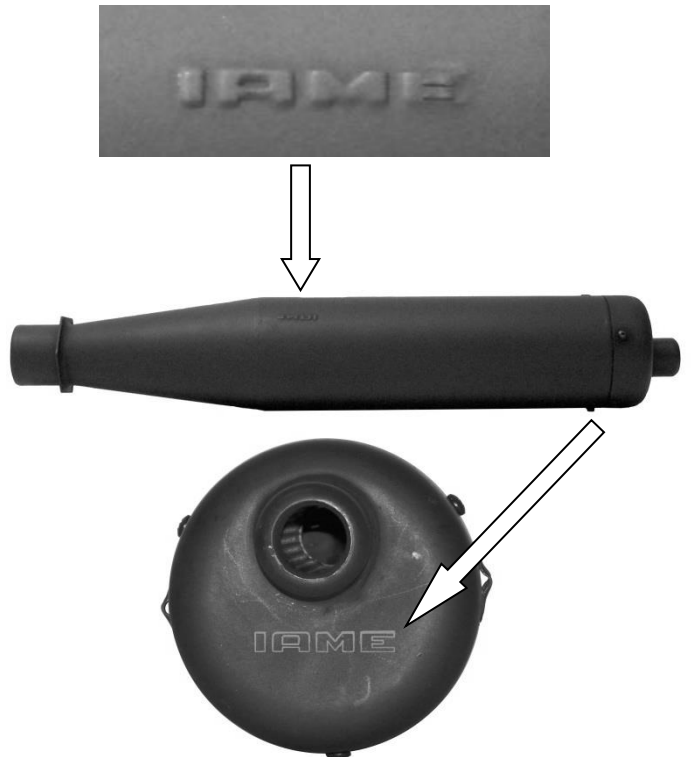


PHOTO IDENTIFICATION CARBURETOR
 INLET CONVEYOR
 MARQUAGE D'IDENTIFICATION DU
 COLLECTEUR D'ASPIRATION

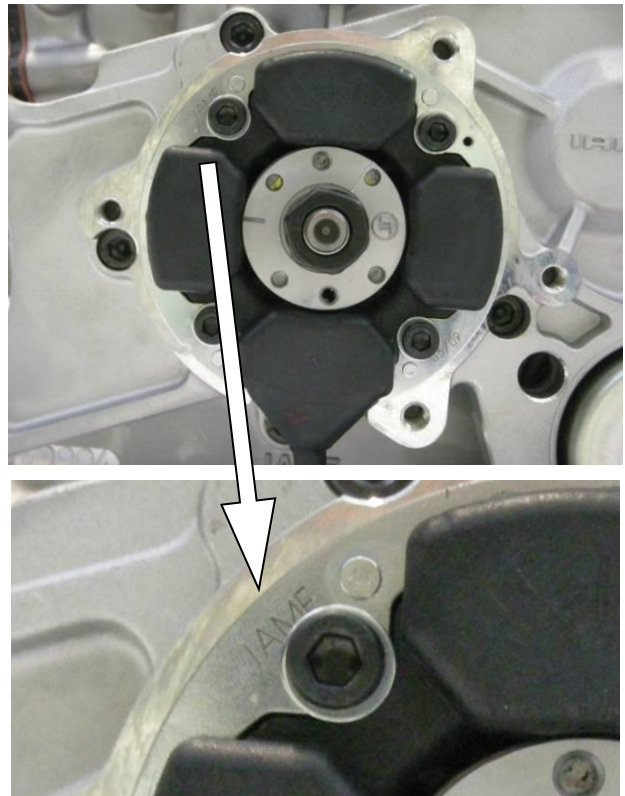
EXHAUST SILENCER IDENTIFICATION
 MARKING
 MARQUAGE D'IDENTIFICATION
 ECHAPPEMENT



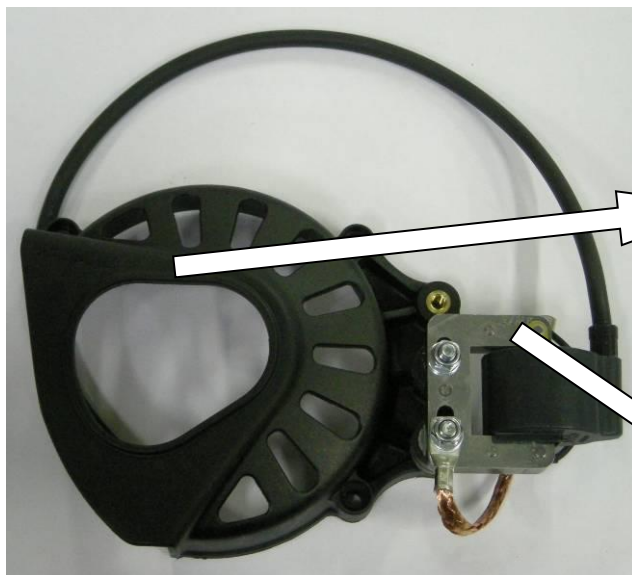
HEADER EXHAUST IDENTIFICATION MARKING
MARQUAGE DU COUDE D'ECHAPPEMENT



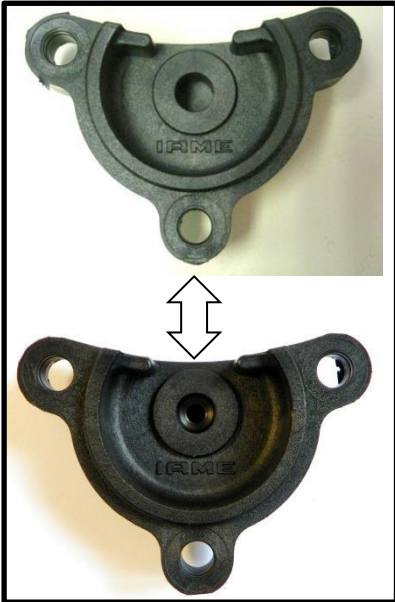
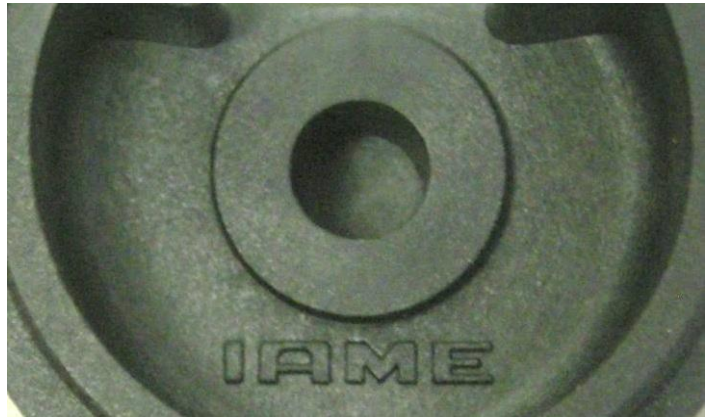
STATOR IDENTIFICATION MARKING
MARQUAGE D'IDENTIFICATION DU STATOR



CLUTCH COVER AND H.T. COIL IDENTIFICATION MARKING
MARQUAGE DU COUVERCLE D'EMBAYAGE ET DE LA BOBINE



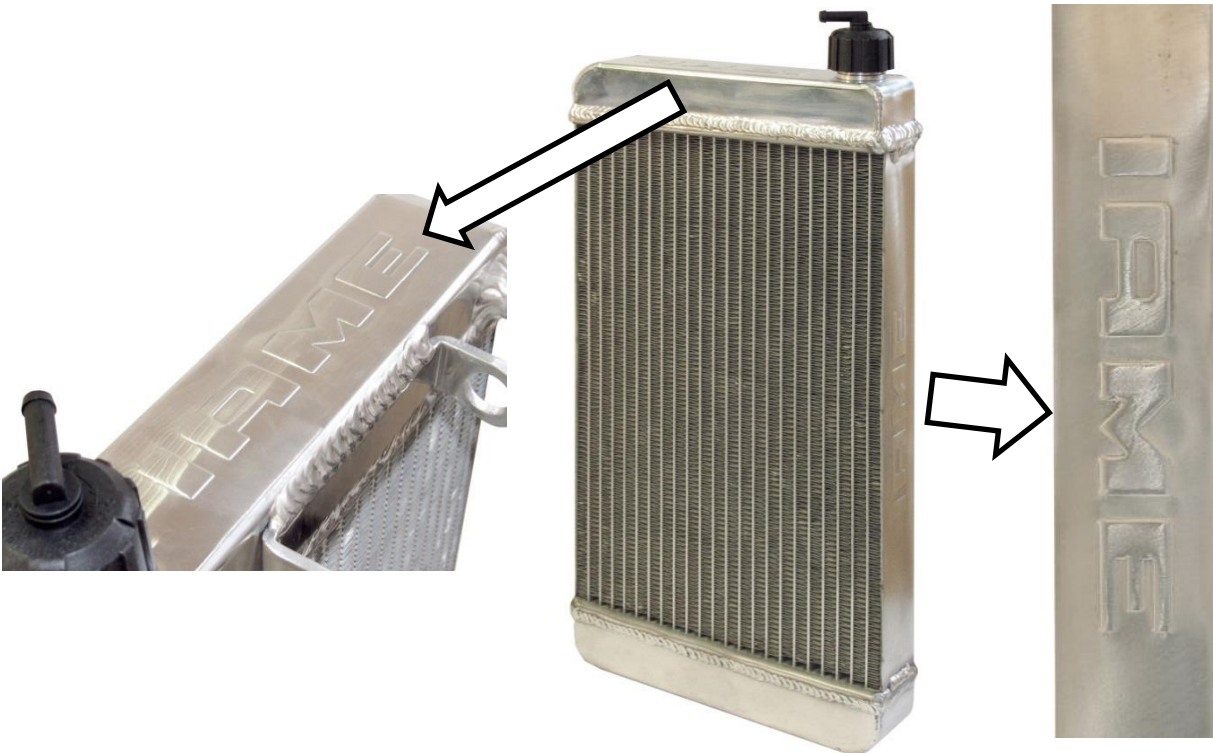
BENDIX COVER IDENTIFICATION MARKING
MARQUAGE D'IDENTIFICATION DU COUVERCLE
DU CONTRE-ARBRE DE DEMARRAGE



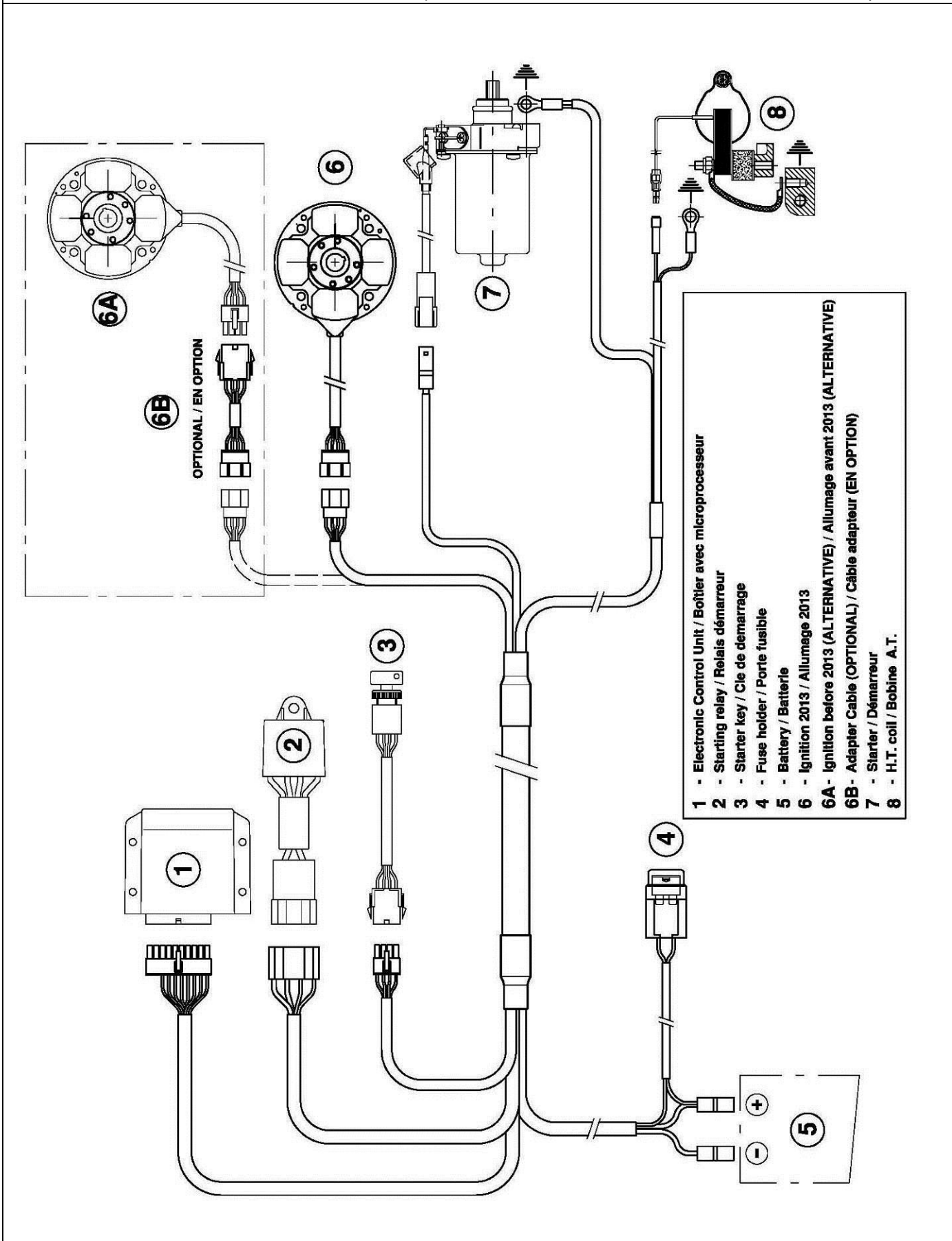
ALTERNATIVE



ALTERNATIVE RADIATOR IAME IDENTIFICATION MARKING
MARQUAGE D'IDENTIFICATION DU RADIATOR ALTERNATIVE

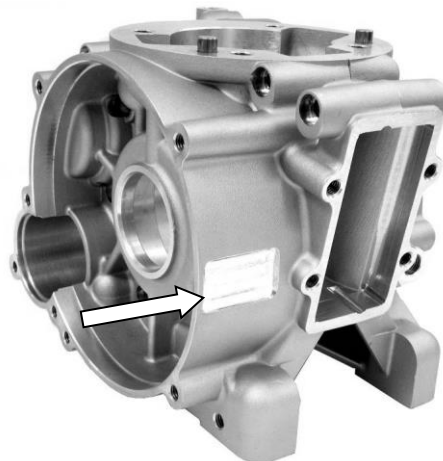


WIRING DIAGRAM (SELETTRA DIGITAL "K" IGNITION 2013)
SCHEMA CIRCUIT ELECTRIQUE (ALLUMAGE SELETTRA DIGITAL "K" 2013)



FROM 2014 ON - A PARTIR DE 2014

STICKER APPLICATION AREA - ESPACE POUR L'APPLICATION DE ADHÉSIFS

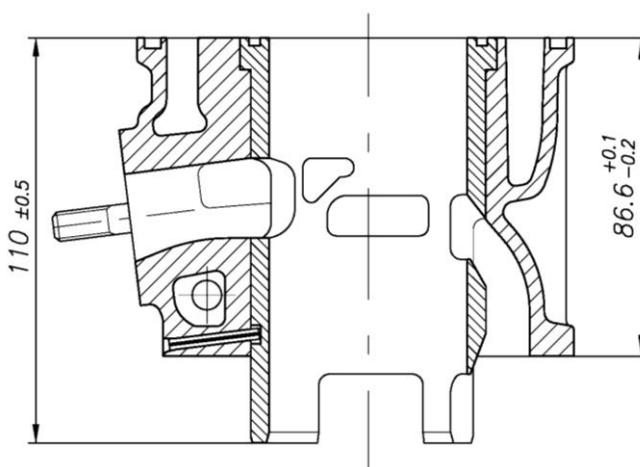
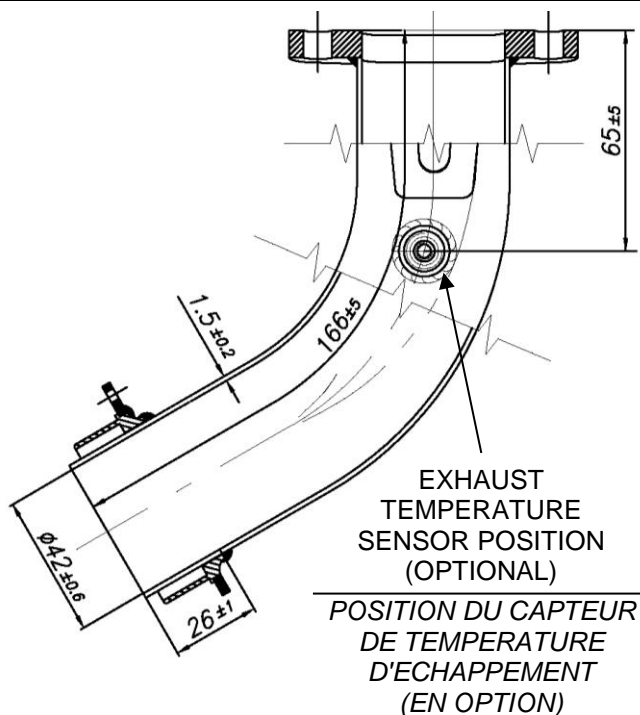


ALTERNATIVE AREA

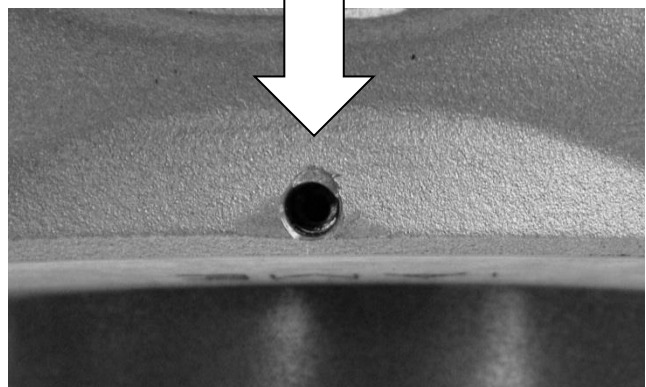
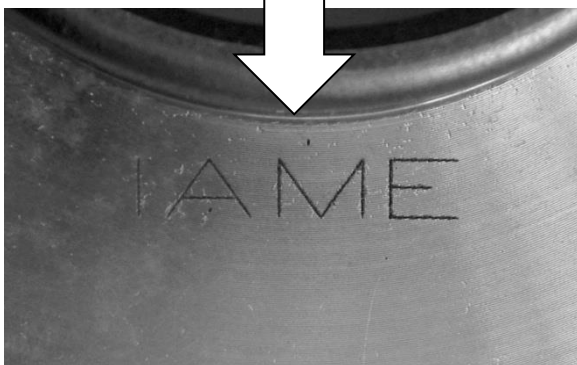
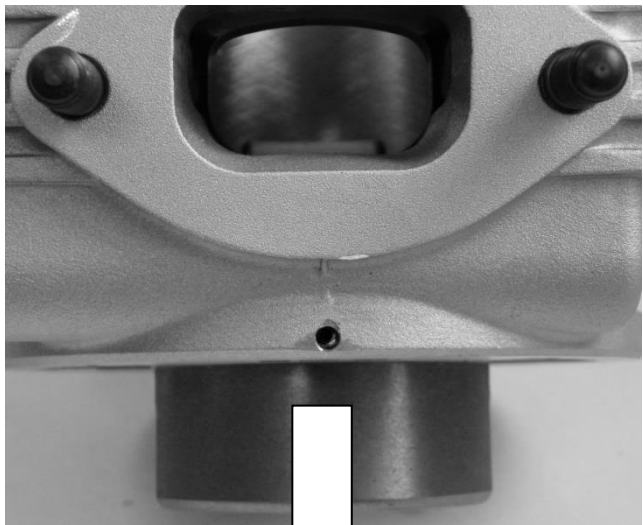
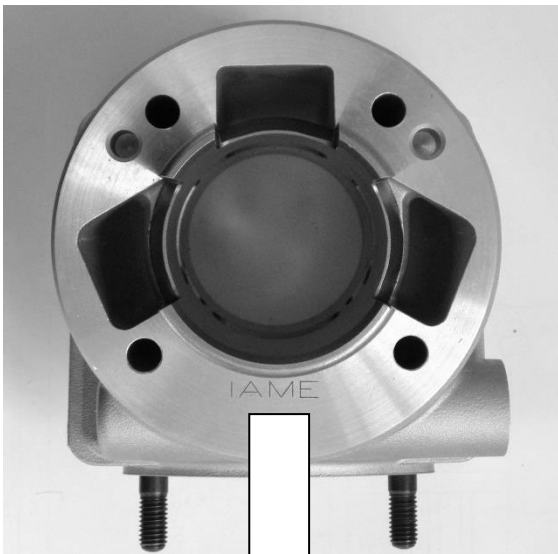
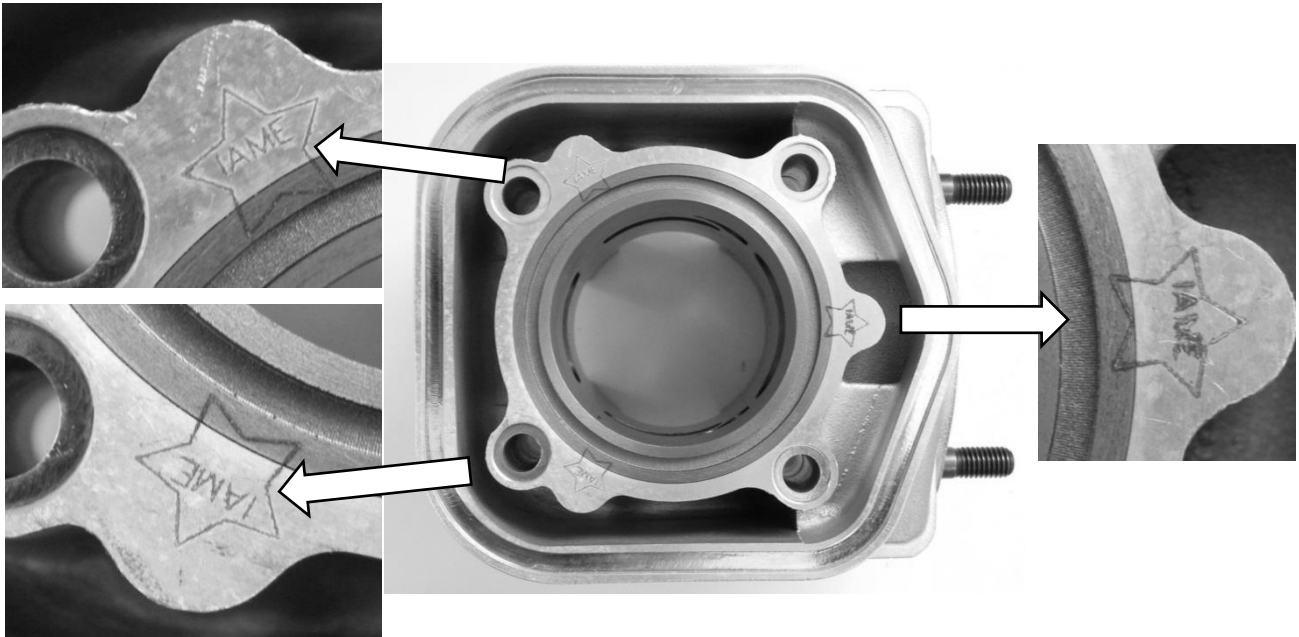


HEADER EXHAUST DIMENSIONS
CODE D'ÉCHAPPEMENT TAILLE

CYLINDER CROSS SECTION VIEW
VUE EN SECTION DU CYLINDRE



CYLINDER IDENTIFICATION MARKING
MARQUAGE D'IDENTIFICATION DU CYLINDRE



ALTERNATIVE PUSH BUTTONS – START & STOP
BOUTONS “START & STOP” DU DEMARREUR ALTERNATIVE

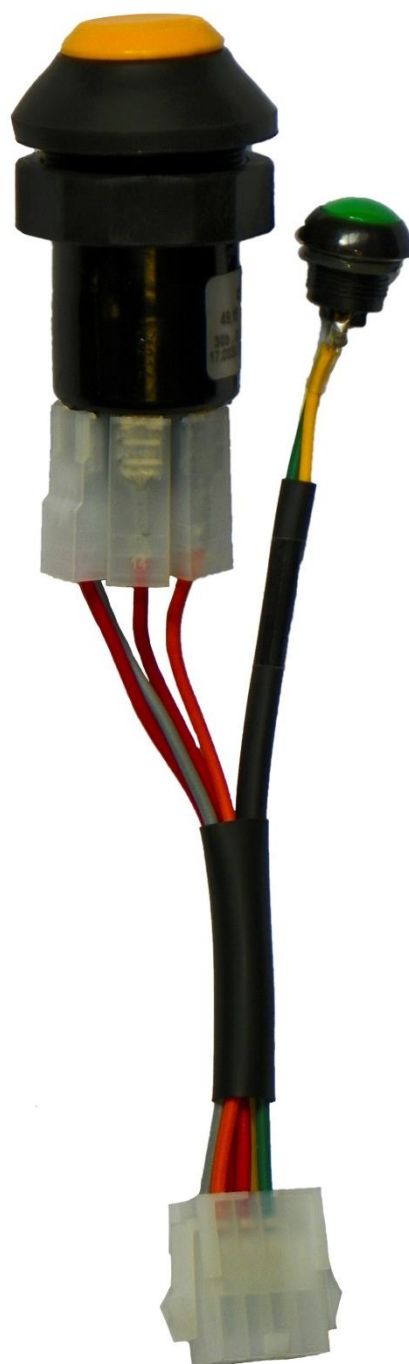
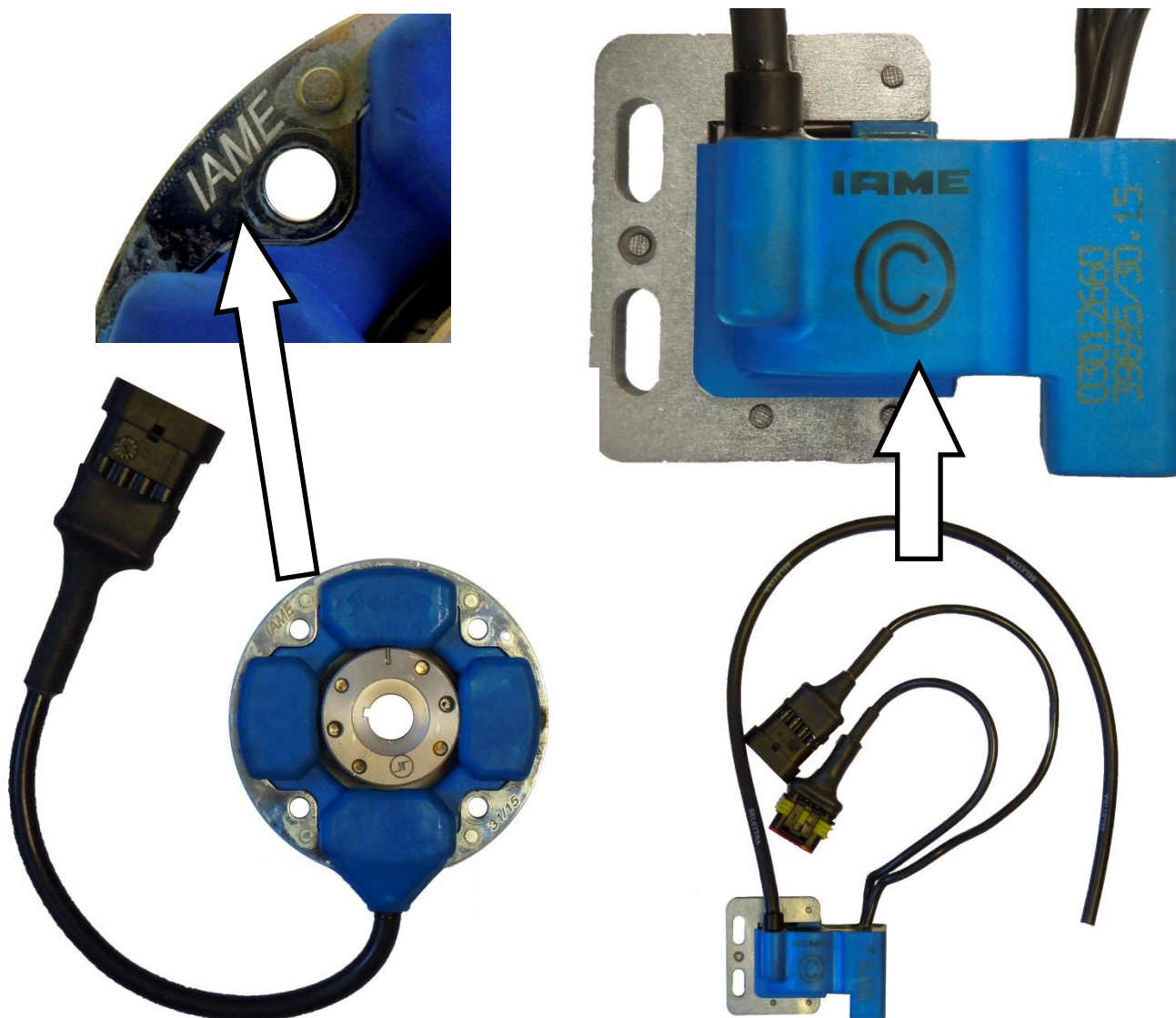


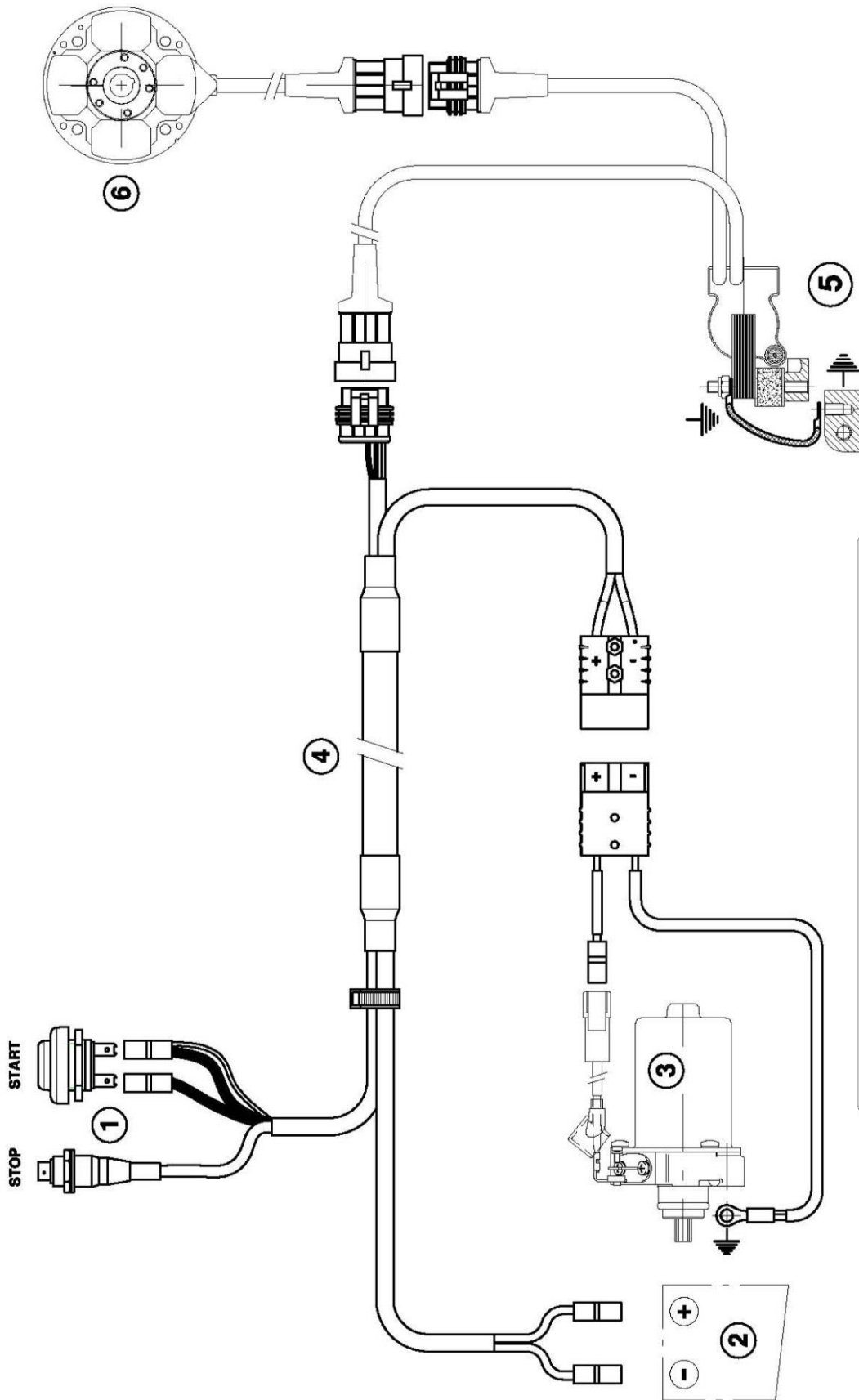
PHOTO COMPLETE ALTERNATIVE WIRING LOOM
PHOTO DU CABLAGE ELECTRONIQUE COMPLETE



PHOTO OF SELETTRA ALTERNATIVE DIGITAL "S" IGNITION, WITH IAME MARKING
PHOTO DU SELETTRA DIGITAL "S" ALLUMAGE, AVEC MARQUAGE IAME



WIRING DIAGRAM (SELETTRA DIGITAL "S" IGNITION)
 SCHEMA CIRCUIT ELECTRIQUE (ALLUMAGE SELETTRA DIGITAL "S")



- 1 - Push buttons Start & Stop / Bouton poussoir du démarreur
- 2 - Battery / Batterie
- 3 - Starter / Démarreur
- 4 - Wiring cable / Cablage électrique
- 5 - H.T. coil and Electronic Control Unit / Bobine A.T. et boîtier avec microprocesseur
- 6 - Ignition / Allumage

ALTERNATIVE WIRING LOOM
CABLAGE ELECTRONIQUE COMPLET ALTERNATIVE



ALTERNATIVE WIRING LOOM DIAGRAM
SCHEMA CIRCUIT ELECTRIQUE ALTERNATIVE

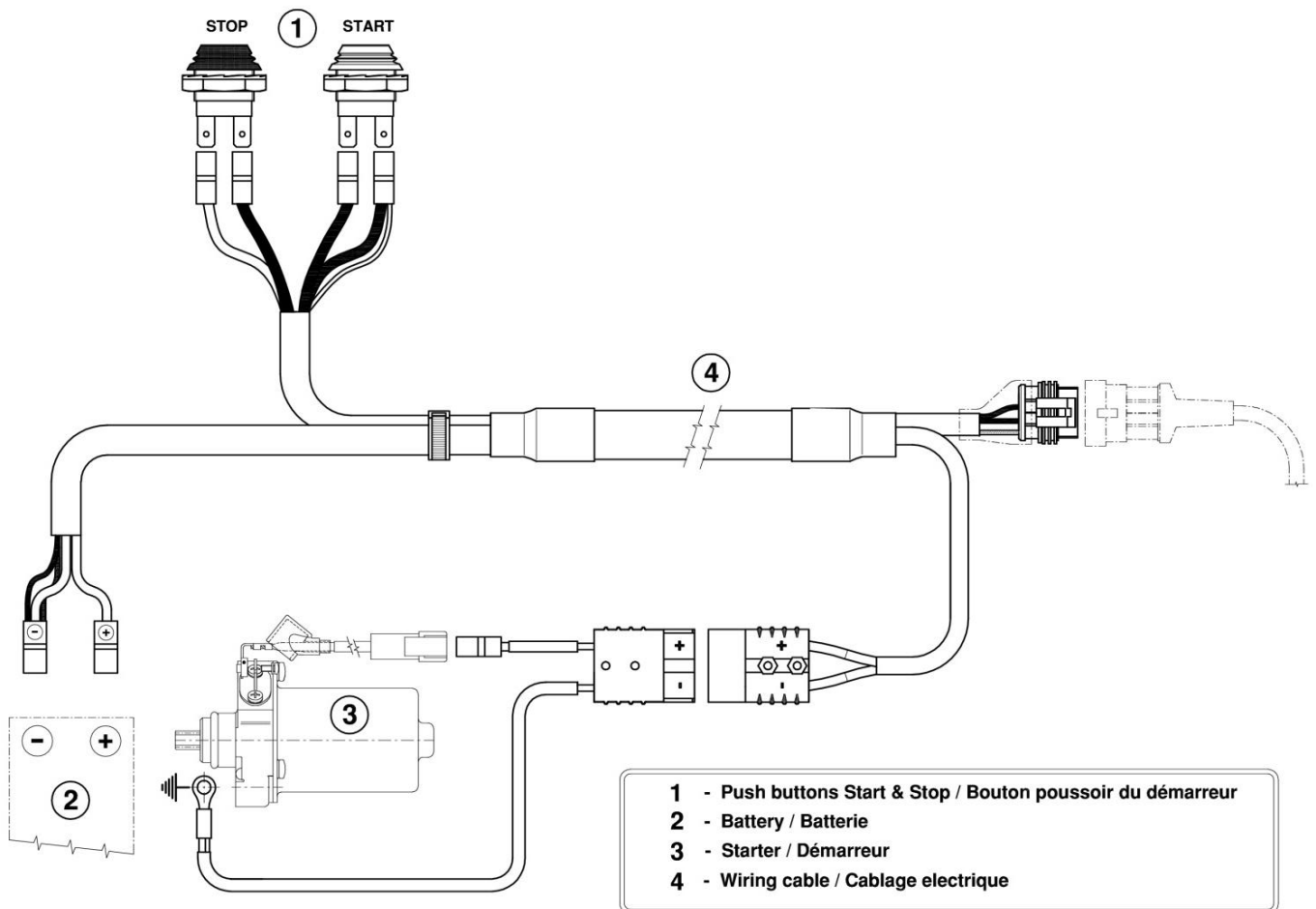
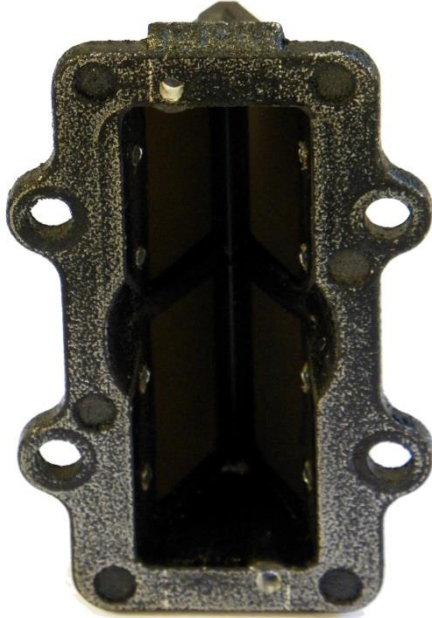
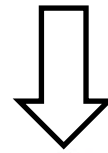
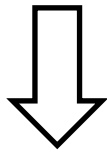


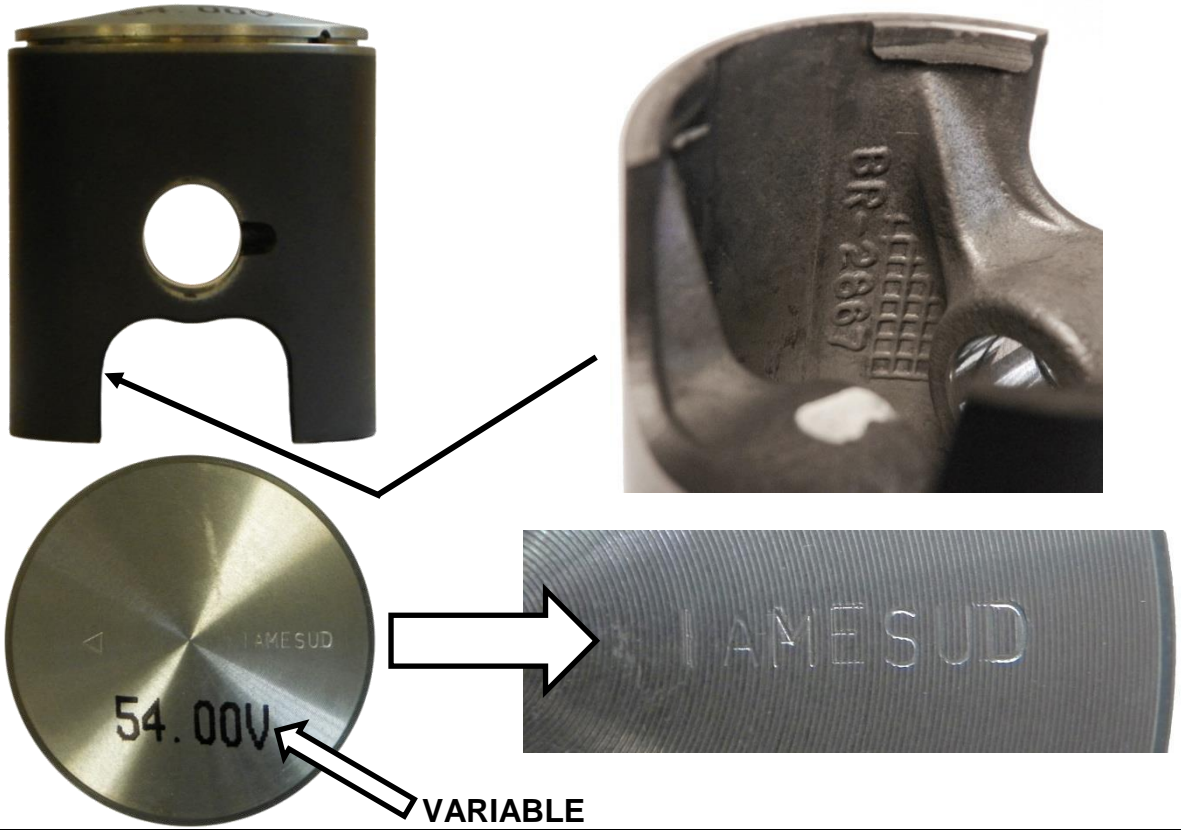
PHOTO IDENTIFICATION REED GROUP
PHOTO IDENTIFICATION PYRAMIDE DE CLAPETS

ACTUAL VERSION
COURANT VERSION

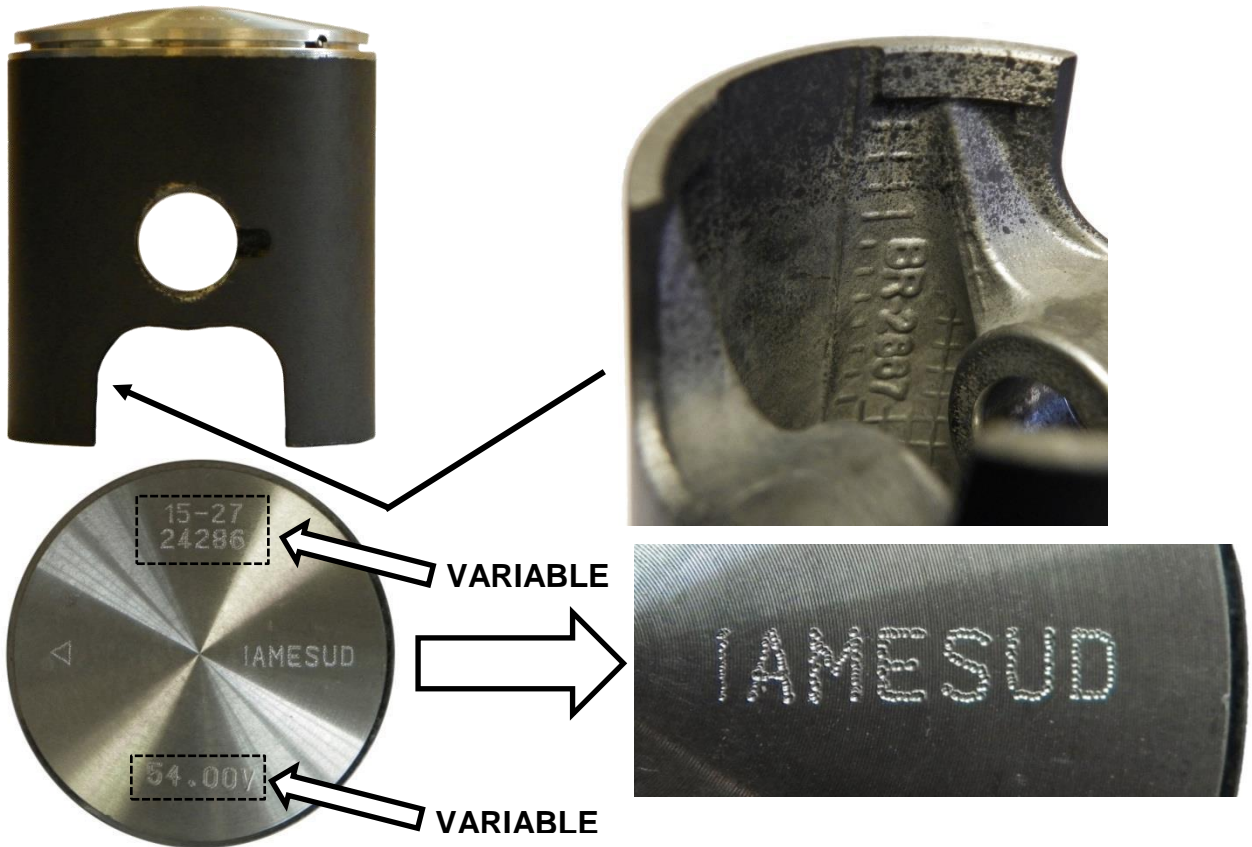
ALTERNATIVE VERSION
VERSION ALTERNATIVE



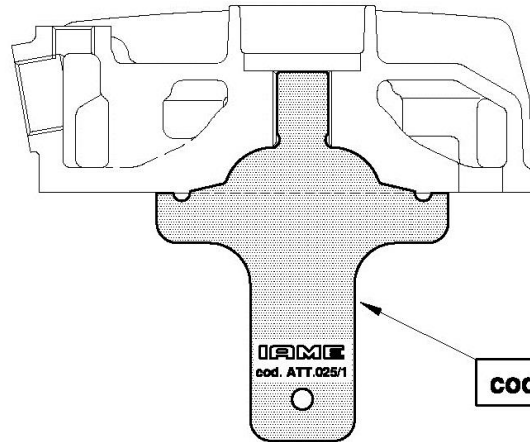
ACTUAL PISTON
PISTON COURANT



ALTERNATIVE PISTON
PISTON ALTERNATIVE

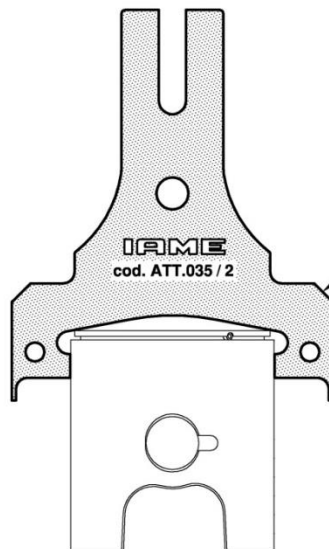


CHECKING THE SHAPE OF THE COMBUSTION CHAMBER
CONTRÔLE DE LA FORME DE LA CHAMBRE DE COMBUSTION



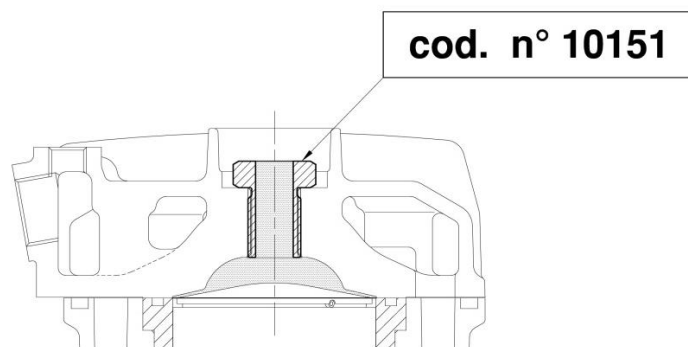
cod. n° ATT. 025 / 1

CONTROL OF THE PISTON DOME
CONTRÔLE DU DÔME DE PISTON



cod. n° ATT. 035 / 2

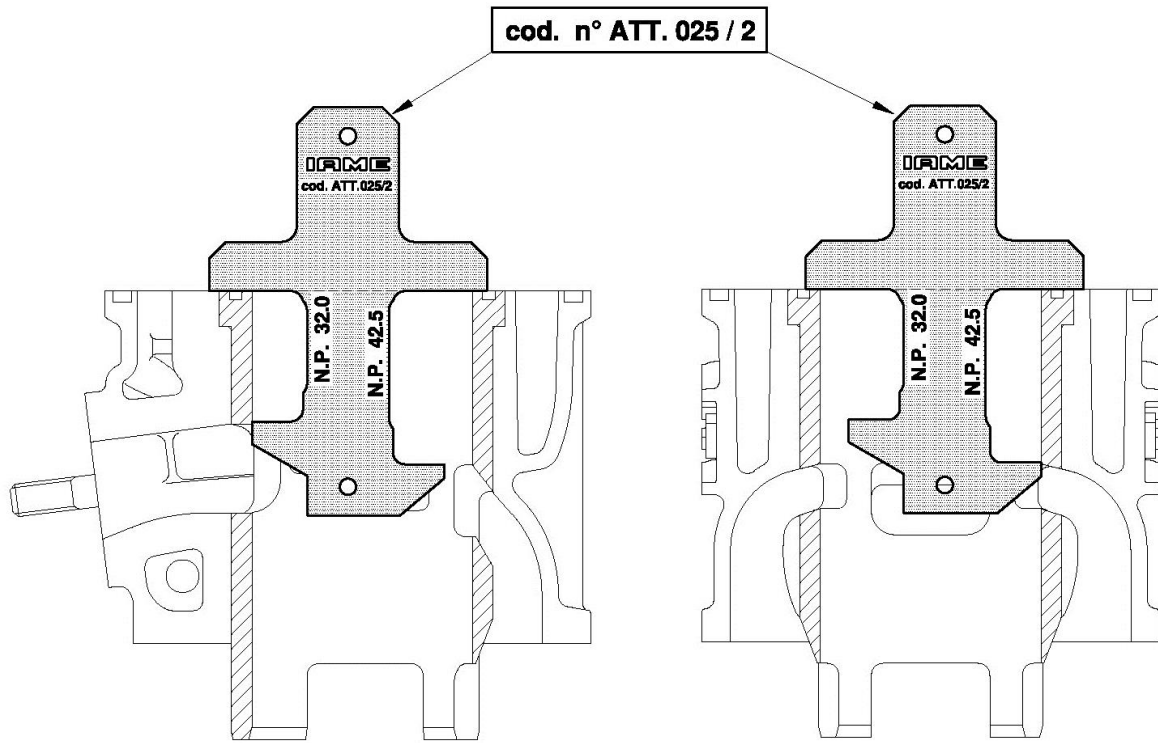
CONTROL OF THE VOLUME OF THE COMBUSTION CHAMBER
CONTRÔLE DU VOLUME DE LA CHAMBRE DE COMBUSTION



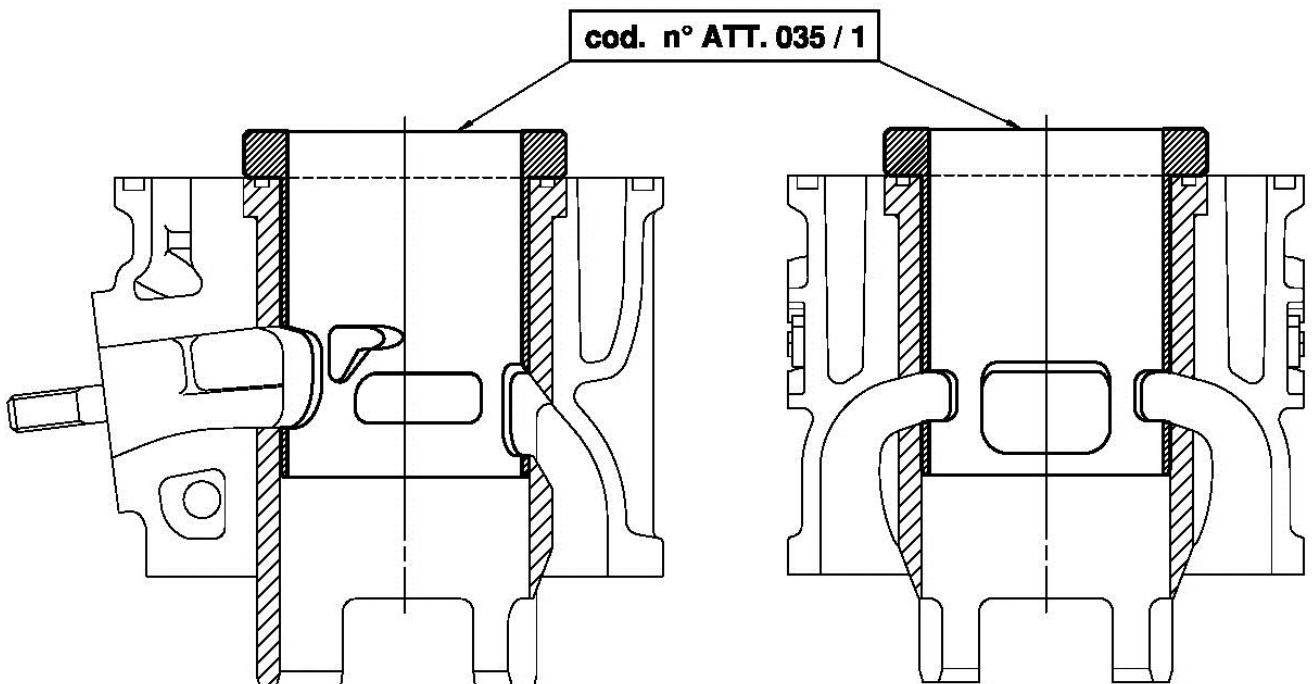
cod. n° 10151

CYLINDER CHECK - CONTRÔLE DU CYLINDRE

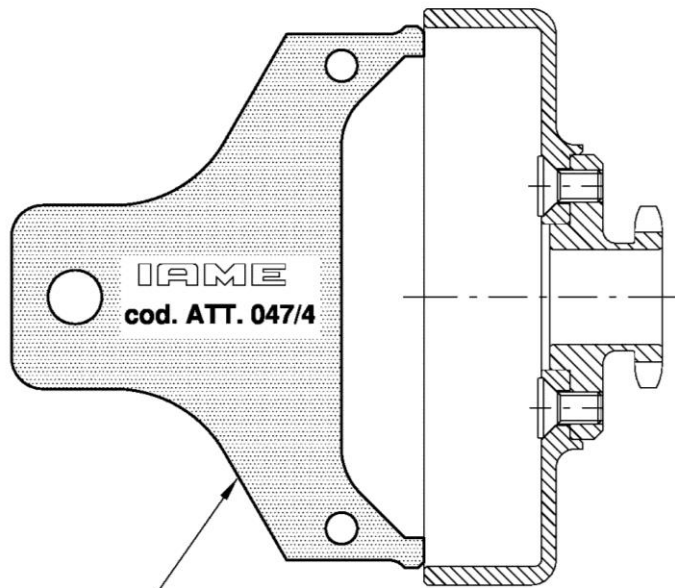
CHECK OF EXHAUST DUCT AND LATERAL TRANSFERS
CONTRÔLE DE LA LUMIÈRE D'ÉCHAPPEMENT ET DES TRANSFERTS LATÉRAUX



CYLINDER LINER DUCTS AND TRANSFERS CHECK TOOL
OUTIL DE VÉRIFICATION DES LUMIÈRES DE LA CHEMISE DU CYLINDRE



CLUTCH DRUM CHECK TOOL
CONTRÔLE DE LA CLOCHE D'EMBRAYAGE

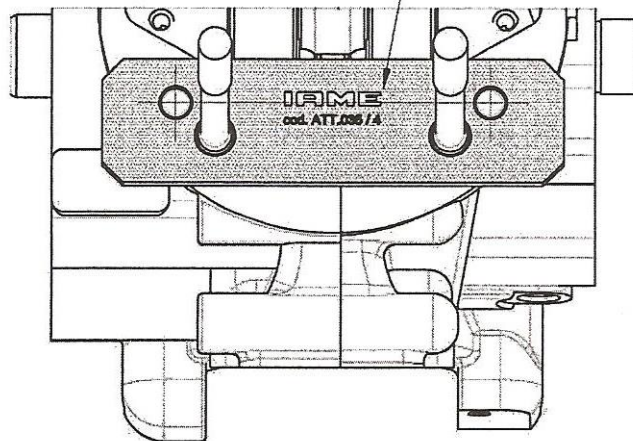


cod. n° ATT. 047 / 4

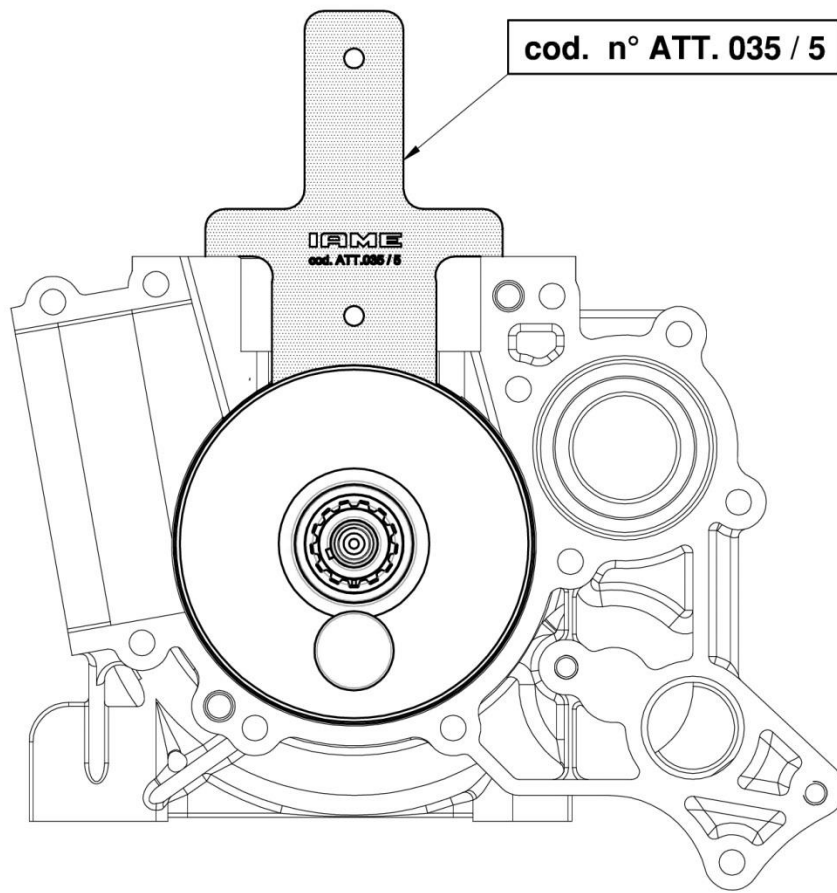
CRANKCASE CHECK TOOLS - CONTRÔLE DU CARTER

CHECKING THE DISTANCE BETWEEN THE CILYNDER PINS
CONTRÔLE DE L'ENTRAXE DES PINNULES D'INDEXATION DU CYLINDRE

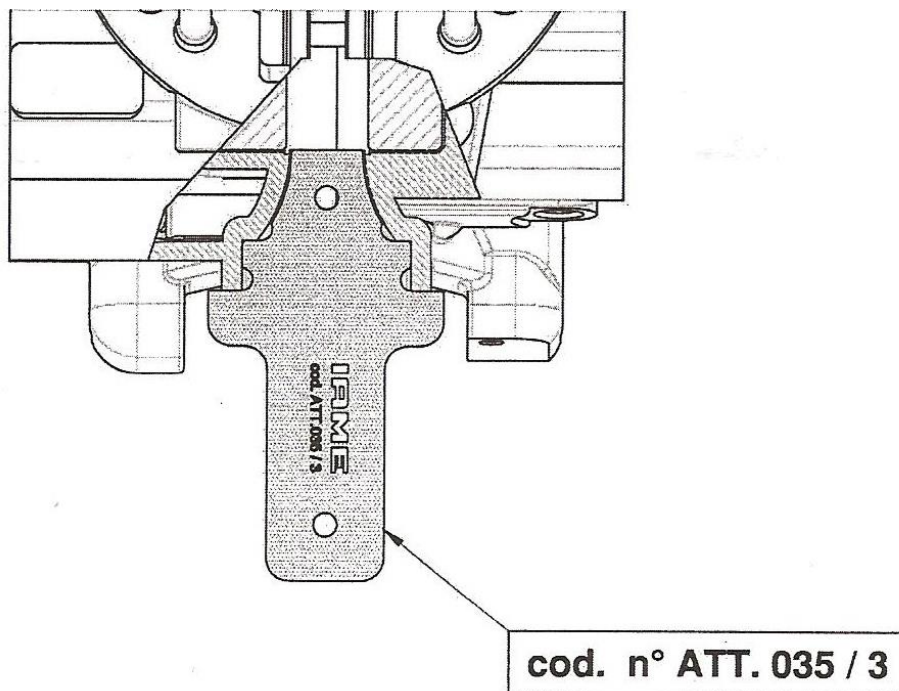
cod. n° ATT. 035 / 4



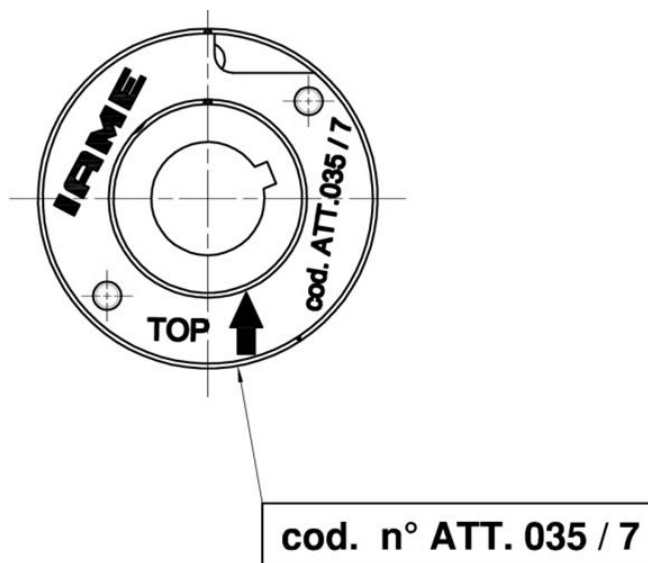
CONTROL OF THE HEIGHT OF THE JOINT PLANE
CONTRÔLE DE LA HAUTEUR DU PLAN DE JOINT



CHECKING OF THE REEDS VALVE SEAL PLANE
CONTRÔLE DU PLAN DE JOINT DE LOGEMENT DE BOÎTE À CLAPETS



CONTROL OF THE POSITION OF SELETTRA DIGITAL "S" PHASE MARKING
CONTROLE DU POSITION REGULA DU MARQUAGE DU PHASE SELETTRA DIGITAL "S"



VENTURI SHAPE CONTROL OF TILLOTSON HW-27A CARBURETTOR
CONTROLE DU VENTURI DU CARBURATEUR TILLOTSON HW-27A

