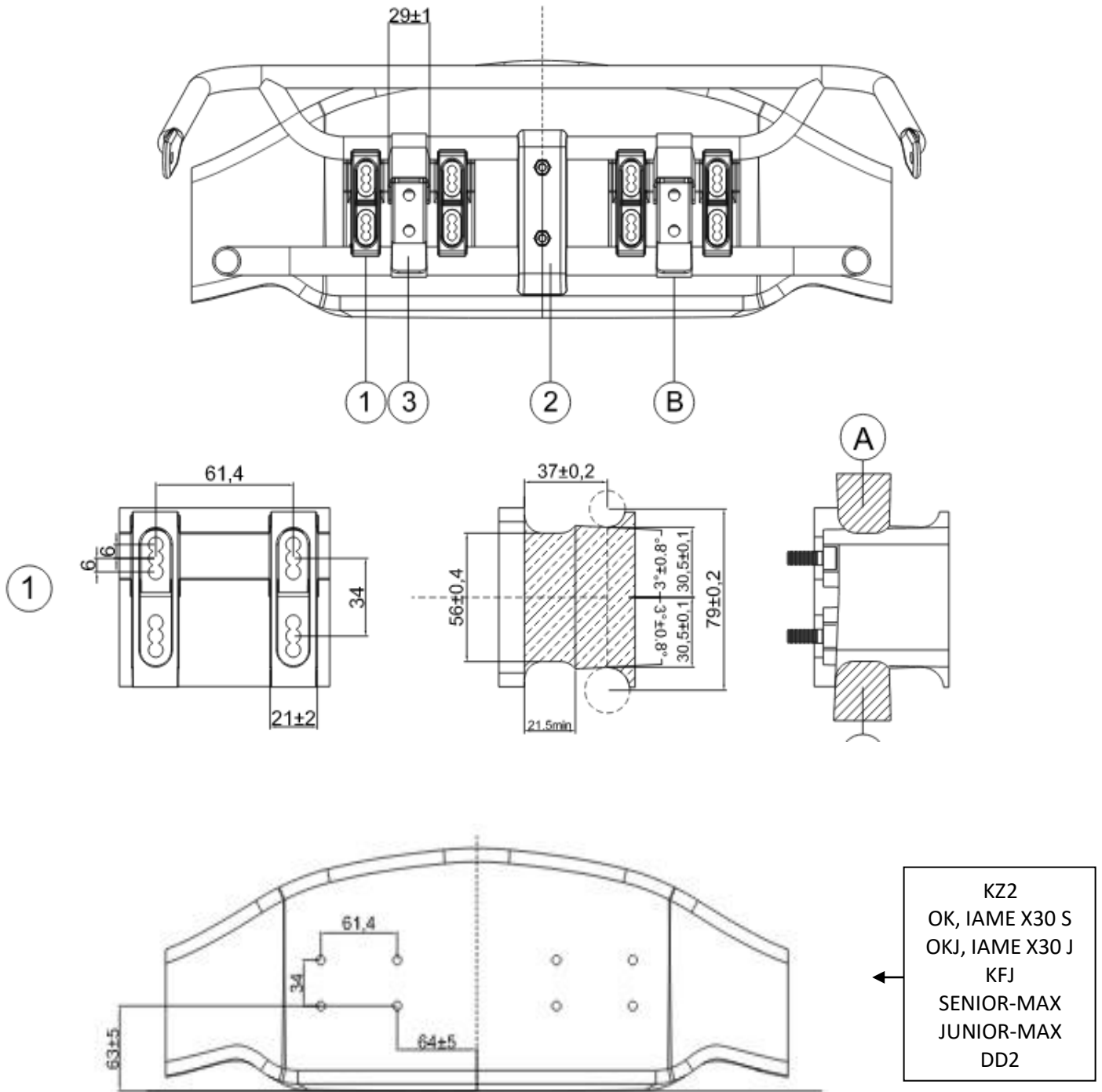
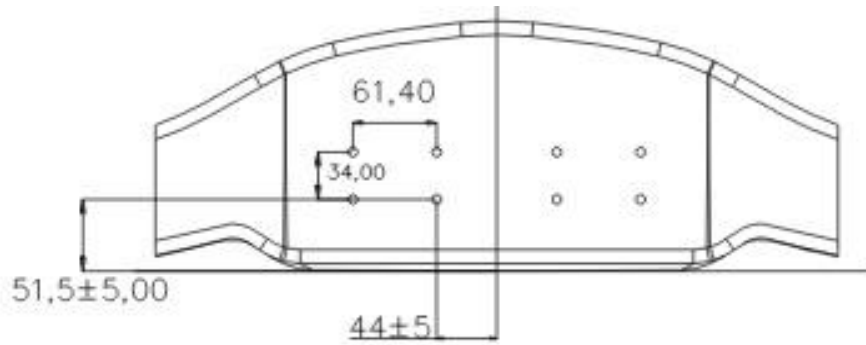
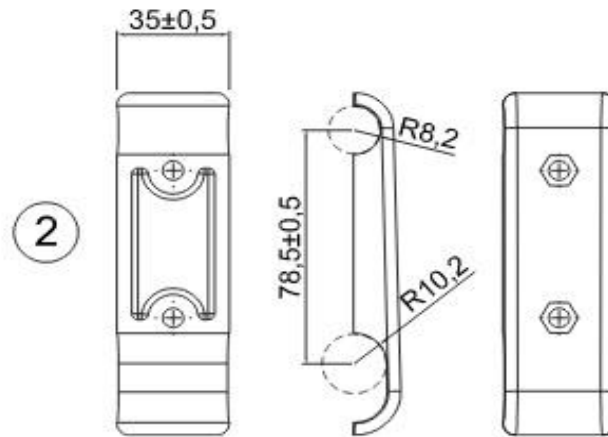


Anexa 1 , la Regulamentul Tehnic National de Karting



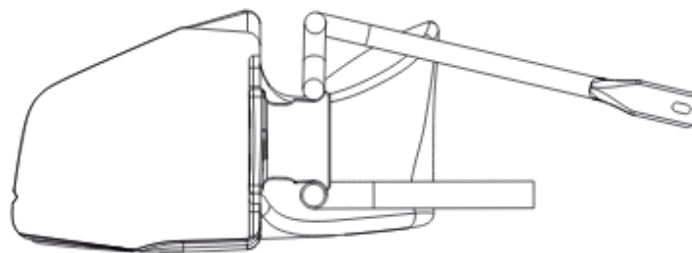


← MINI
PUFO
MICRO-MAX
MINI-MAX

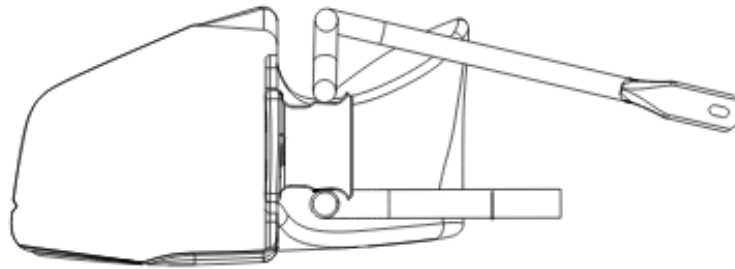


- 1-suport fixare carenaj frontal(2 piese din plastic+8 suruburi)
- 2-suport parasoc fata(2 semicarcase din plastic+2 suruburi)
- 3-cleme de inchidere reglabile(2 piese din metal)

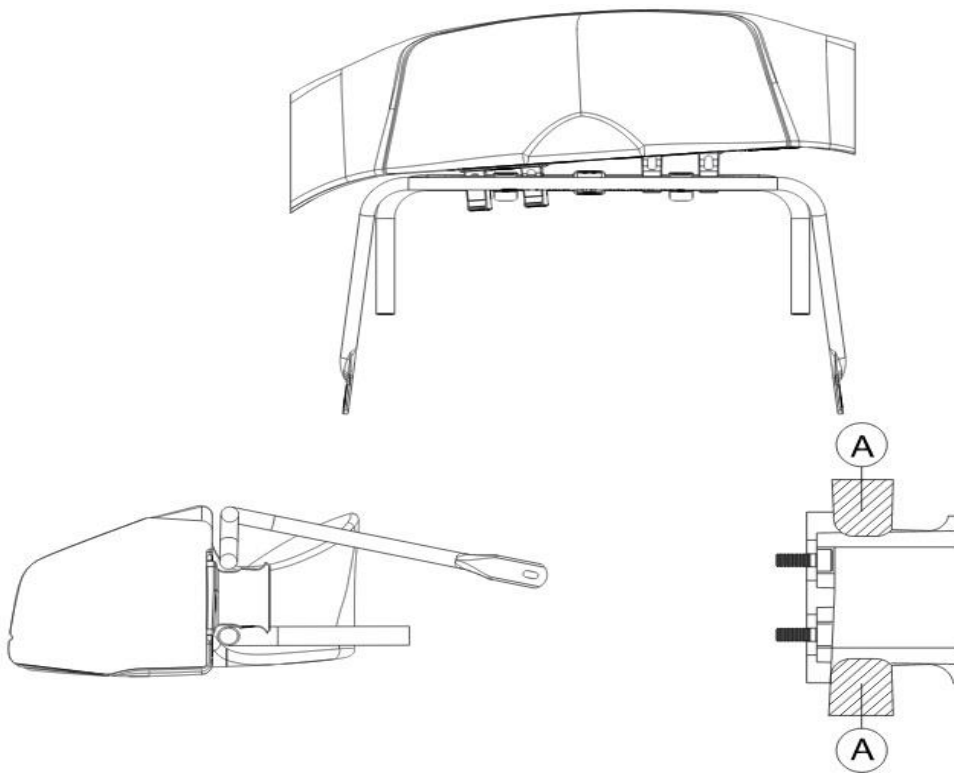
Instalarea corecta a carenajului frontal



-pozitie acceptata



-pozitii neacceptate daca orice parte a tevilor parasocului fata se afla in zona **A**.



Presedinte CTOP
Muresan Petru-Rares

A handwritten signature in blue ink, appearing to read 'Muresan Petru-Rares', written in a cursive style.