

Regulament tehnic Clasa PUFO

Art.1. Echipamentul sportiv se compune din :

1. casca integrală cu următoarele caracteristici :
 - greutate maximă 1550g
 - omologare –conform anexa Standarde casti pentru karting CIK.
 - părțile ce nu pot fi acoperite cu stikere (colante) sunt specificate în Regulamentul Internațional de Karting (RIK)
2. combinezon de pilotaj cu omologare CIK-FIA de nivel minim I
3. ghete de pilotaj pentru karting care sa acopere glezna
4. manuși de pilotaj pentru karting care să acopere încheietura palmei și să nu prezinte perforații
5. vesta pentru protecția pieptului și a coastelor fabricată de un producător de echipamente de karting cu sau fara omologare CIK-FIA
6. protecție pentru gât fabricată de un producător de echipamente de karting cu sau fără omologare CIK-FIA

Lipsa acestui echipament strict necesar duce la neacceptarea pilotului în concurs la verificarea tehnică inițială.

Art.2. Material sportiv pentru concurs este alcătuit din șasiu, motor cu anexe, anvelope pentru pista uscata sau uda.

Acesta trebuie sa fie în strictă conformitate cu regulamentul tehnic specific. In condițiile în care se constată neconformitati ale materialului de concurs la verificarea tehnica, pilotul nu va primi drept de participare în concurs, iar dacă neconformitatea se constată la verificarea tehnică din timpul concursului sau cea finală, pilotul va suferi consecințe în conformitate cu regulamentul sportiv național, iar mecanicul si delegatul structurii sportive vor primi sancțiuni conform regulamentului disciplinar.

Art.3. MOTOR : marca ROK, monocilindric, cu cilindrul de maxim 60cc, cu admisie de tip „Piston Port”, cu răcire exclusiv cu aer „liber”, conform prezentului regulament tehnic, anexelor si propriei fise de omologare, aprobata de FRK.

Modificarea caracteristicilor si aspectului extern ori intern al motorului este interzisa.

Atat motorul cat si toate piesele si subansamblele lui trebuie sa conserve intotdeauna propria constructie de serie si origine. Să fie conforme și identificabile

cu ajutorul fotografiilor, desenelor, dimensiunilor, descrise în fișa de omologare și prezentul regulament.

3.1. Ambreajul : desen unic pentru totuși, conform fișei de omologare a motorului. La maximum 3500 rpm kartul cu pilot la bord trebuie să fie în mișcare. Verificarea se poate face în Pregrila sau după Sosire , pînă la Cantar.

Este interzisă folosirea de lubrifianți de oricare tip (spray, uleiuri, vaseline) pe suprafața ambreajului sau tratarea ambreajului prin diverse metode (tratare chimică sau termică) sau orice artificiu care ar duce la modificarea parametrilor de funcționare în raport cu piesa originală produsă de constructor.

Pentru urmărirea evoluției ambreajului în timpul curselor, se va folosi sistemul UNILOG pus la dispoziție de FRK.

Sistemul UNILOG este omologat internațional și se folosește pentru urmărirea parametrilor de funcționare a ambreajului în timpul cursei. Datele furnizate de UNILOG arată dacă ambreajul funcționează în parametri pentru care a fost construit.

3.2. Bujia: marca NGK, model B10 EG, având dimensiunile: lungime 18,5 mm, pas M14x1,25 (vezi fotografia 1). Marginea finală a bujiei montată nu trebuie să intre în camera de ardere, electrod neinclus (vezi fotografia nr. 2).

Nu este permisă nici o intervenție de prelucrare asupra bujiei.



Foto 1



Foto 2

3.3. Aprindere: sistemul de aprindere trebuie să fie conform cu fișa de omologare.

3.4. Volumul minim al camerei de ardere: 6,8 cc , măsurabil cu ajutorul unui plug-insert (desen nr 6 Reg Tehnic CIK-FIA) și conform procedurii CIK-FIA în vigoare (Appendix 1); orice artificiu privind modificarea directă sau indirectă a volumului camerei de ardere este interzis. Forma camerei de ardere: sferică, verificabilă cu șablonul furnizat de constructor.

3.5. *Carburator*: Dell'Orto PHBG 18 BS, cu diametrul difuzorului de 18,00 mm, trebuie să conserve întotdeauna propria construcție de origine și trebuie să rămână conform cu fișa de omologare.

Orice prelucrare, lustruire, adaugare sau preluare de material este interzisă.

Setarea carburatorului trebuie să fie identică cu specificatiile din fișa de omologare a motorului, orice abatere de la specificatiile din fișa de omologare a motorului este interzisă.

Pulverizarea altor produse decât carburantul este interzisă.

Distanța minimă dintre planul de sprijin al carburatorului și axa cilindrului este cotate în fișa de omologare a motorului.

Controlul diametrului se va face cu ajutorul unui calibru furnizat de constructorul carburatorului.

3.6. *Pompa de benzina*: DELL'ORTO, cod. 11023, conform cu specificatiile din fișa de omologare a motorului, identică în orice moment al cursei ca formă, aspect, dimensiuni, și material cu pompa de benzina pusă la dispoziție de organizator.

Poziția pompei de benzina este cea prevăzută în manualul motorului (Foto 3)

Montajul pompei de benzina se va face doar cu componentele originale prevăzute în manualul motorului (Foto 3 + Foto 4).

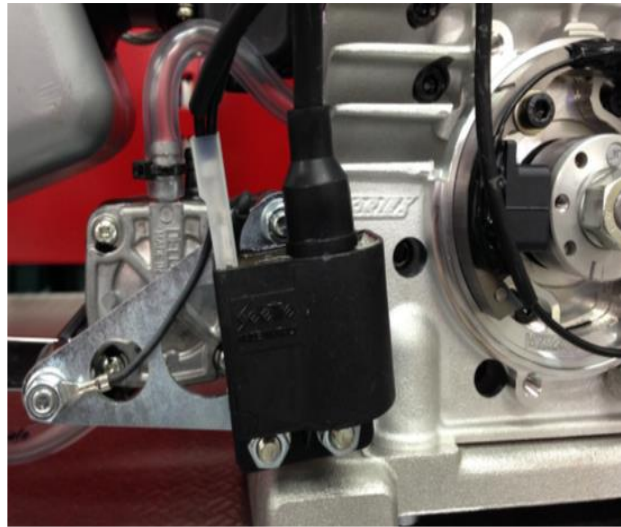
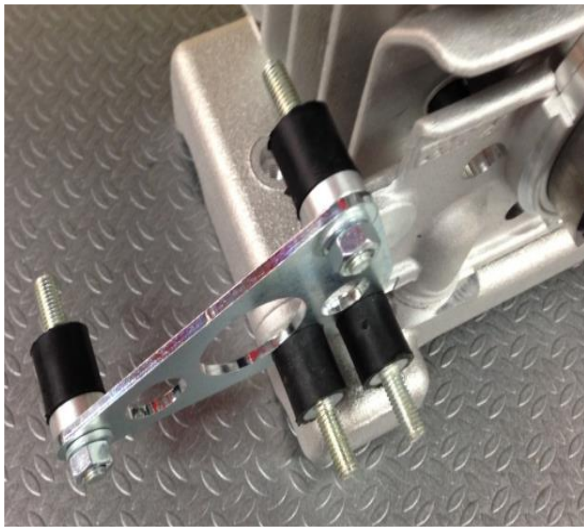


Foto 3

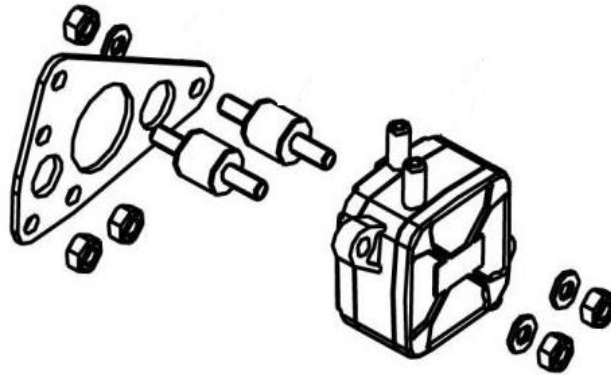


Foto 4

Orice alta pozitie decat cea indicata in prezentul regulament este interzisa.

Este interzisa folosirea altor componente, pentru montajul pompei de benzina, decat cele prevazute in manualul motorului.

3.7. Lubrifianți: Lubrifiantul utilizat trebuie sa se regăsească pe lista CIK-FIA in vigoare. Concentratia lubrifiantului in benzina va fi declarata de concurent in pasaportul tehnic.

Amestecul lubrifianților diferiți este strict interzis.

3.7.1. Amestecul carburant : Benzina se va achizitiona conform indicatilor din Regulamentului Particular al evenimentului. Procentul de lubrifiant din amestecul carburant trebuie sa fie cel declarat de concurent in Pasaportul Tehnic.

Procedura de prelevare a probelor de amestec carburant pentru testele de laborator se va face conform cu regulamentul tehnic CIK-FIA in vigoare.(art.2.21.3.2. si art.2.21.3.1.)

Specificatiile amestecului carburant trebuie sa fie in conformitate cu prevederile CIK-FIA in vigoare.

Controlul amestecului carburant in pista, se va face cu aparatura pusa la dispozitie de FRK(Aparat Digatron) in conformitate cu prezentul regulament.

O proba se va preleva din rezervorul kartului, in oricare moment al cursei.

Concurentii trebuie sa puna la dispozitia comisarilor tehnici in oricare moment al cursei un flacon sigilat din lubrifiantul utilizat. Se va pregati un amestec carburant cu benzina conform Regulamentului Particular al evenimentului si lubrifiantul(conform procent Pasaport Tehnic) din flaconul sigilat pus la dispozitie de concurent(Proba etalon). Se va efectua controlul probei prelevate din rezervor si

a probei etalon, cu aparatul Digatron. Diferenta dintre valorile masurate ale celor doua probe nu trebuie sa depaseasca 20% din valoarea masurata a probei etalon.

3.8. *Amortizor de zgomot la aspiratie* : cel din fisa de omologare a motorului, identic in orice moment al cursei ca forma, aspect, dimensiuni si material cu amortizorul pus la dispozitie de organizator.

Pozitia amortizorului de zgomot la aspiratie va fi cea indicata in foto 5. Montajul se va face doar cu componentele originale prevazute in manualul motorului. Nici o alta pozitie nu este permisa.

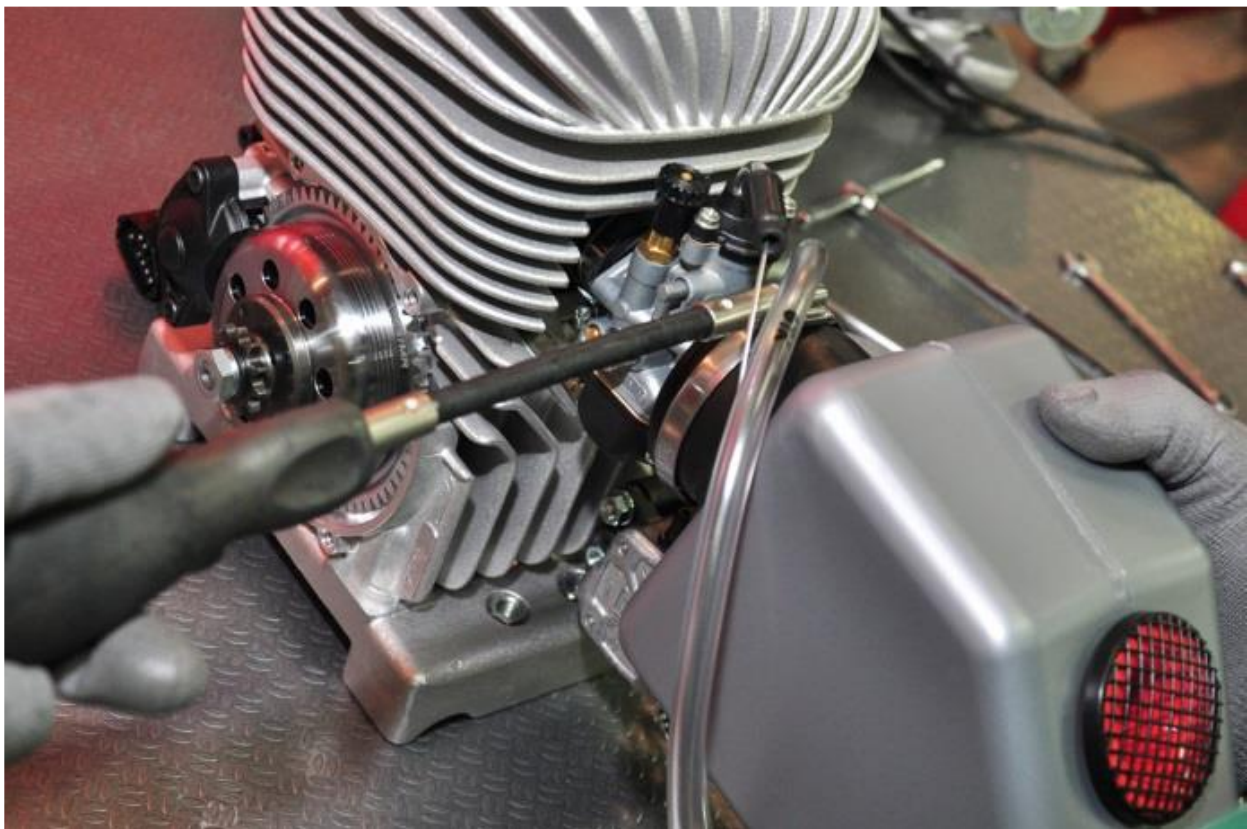


Foto 5

*Mansonul de cauciuc care conecteaza carburatorul, trebuie sa ramana identic ca forma, aspect, dimensiuni si material cu mansonul original pus la dispozitie de organizator. Instalarea corecta a mansonului trebuie sa fie cea specificata in foto 6.



Foto 6

3.9. *Pornirea electrică on board (TAG)* alimentată de bateria dedicată exclusiv pentru start; coroana pornirii trebuie să fie montată pe latura ambreiajului și trebuie să fie realizată din material magnetic. Motorul trebuie să fie dotat cu un comutator de oprire conform fisei de omologare.

Orice artificii (condensator, etc) altul decat cablurile ce conecteaza bateria la butonul de pornire sunt interzise. Bateria trebuie fixata elastic, intr-un suport fixat ferm pe sasiu .

3.10. *Eșapamentul* : desen unic conform fisei de omologare a motorului, identic in orice moment al cursei ca forma, aspect, dimensiuni si material cu esapamentul pus la dispozitie de organizator.

Este obligatorie folosirea unui restrictor de evacuare conform cu desenul de mai jos.

Art.4. Șasiu: Sasiu omologat CSAI sau cu omologare expirata cu distanta dintre axe de 950 mm +/- 10 mm.

Tevile din componenta sasiului (ramei) a caror grosime este declarata in fisa de omologare trebuie sa fie confectionate din material magnetic.

Titanul, magneziul precum si alte aliaje, sau materialele compozite (kevlar, fibra de carbon etc.) sunt interzise in componenta șasiului.

Un control obligatoriu va fi efectuat înainte startului. Pentru un concurs se acceptă folosirea unui șasiu principal si unuia de rezerva care vor fi marcate la verificarea tehnică.

Identificarea șasielor omologate și a componentelor lor va putea fi posibilă datorită descrierilor tehnice (fotografii, desene, cote, etc.) conținute în fișa de omologare.

Modificările șasiului omologat cum ar fi spre exemplu poziția tevilor, sunt autorizate cu respectarea cotelor raportate la fișa de omologare aprobată. Poziția curbelor nu poate fi modificată, acestea trebuind să rămână în aceeași poziție, raportată la fișa de omologare aprobată. Este interzis montajul pe șasiul omologat a oricărei bare de stabilizare sau de rigidizare.

Se accepta utilizarea fuzetelor cu posibilitati de reglare a unghiurilor de cadere si de incidenta, cu conditia sa fie piese originale.

Art.5. Podeaua : Trebuie să fie construită dintr-un material rigid, între traversa centrală și partea frontală a ramei. Trebuie să existe o margine laterală pe fiecare parte (de exemplu o bară) care să împiedice alunecarea picioarelor pilotului de pe podea.

*In podea este permisa o gaura de Ø35mm in dreptul coloanei de volan pentru a usura accesul la piulita de strangere a coloanei de volan.

Art.6. Parașocuri (bare de protecție): cu omologare CIK-FIA in vigoare. Sunt protecții obligatorii frontale, posterioare și laterale din oțel magnetic.

6.1 Parașoc față :

- trebuie să fie alcătuit din minim 2 elemente.
- este construit dintr-o țevă superioară cu diametrul exterior de 16 mm minimum și o țevă inferioară de 20 mm. minimum, legate sau sudate între ele, ambele din oțel.
- parașocul va permite, în mod obligatoriu fixarea carenajului frontal.
- trebuie să fie fixat rigid de șasiu.
- trebuie să existe o zonă liberă între prinderi.

6.2. Parașoc spate :

Este obligatorie utilizarea unei bare de protecție din plastic, omologată CIK.

6.3. Parașocuri laterale :

- trebuie să fie alcătuite din cel puțin o bară (cu diametrul de 20 mm) care trebuie să permită fixarea caroseriei laterale obligatorii (ponton).
- trebuie fixate de șasiu cu minim un surub Ø min. 6mm cu piulita autoblocanta sau dublata.
- țevile de fixare trebuie să permită o încastrare de minim 30 mm. a parașocurilor.

6.4. *Caroseria* : Sunt admise caroseriile cu omologare CIK-FIA in vigoare, cu respectarea fișei de omologare a șasiului. Tevile care susțin caroseria trebuie să fie din material magnetic. Caroseria este formată din două pontoane laterale, un carenaj frontal, un panou frontal purtător de număr și un parașoc posterior și are următoarele cerințe:

- caroseria trebuie să fie finisată impecabil, să nu aibă un caracter provizoriu și nici unghiuri ascuțite
- nici un element al caroseriei nu poate fi folosit ca rezervor de combustibil sau pentru fixarea leștului.
- nu se pot face decupări în caroserie.
- materiale: nemetalice - caroseria poate fi din plastic care nu se sparge în așchii. Fibra de sticlă, carbon sau kevlar sunt interzise.

6.5. *Caroserie laterală (pontoane)*:

- în nici un moment nu trebuie să depășească în înălțime planul ce trece pe la partea superioară a roților față-spate, iar în lateral planul vertical care trece prin exteriorul roților față-spate, cu roțile față nebracate. În cazul manșei pe timp de ploaie caroseria laterală nu trebuie să depășească planul care trece prin exteriorul roților spate. Pontoanele nu pot fi retrase cu mai mult de 40 mm față de planul vertical ce trece prin exteriorul roților față-spate, cu roțile față nebracate.
- suprafața pontoanelor trebuie să fie uniformă și netedă, fără orificii.
- nici o parte a pontoanelor nu va acoperi vreo parte a pilotului când acesta este în poziția normală de condus.
- pontoanele nu trebuie să se suprapună șasiului-cadru văzut de dedesupt.
- pontoanele nu trebuie să rețină apa, pietrișul sau alte substanțe care pot influența cântărirea. La cântărire dacă aceste substanțe există se vor îndepărta.
- ele trebuie fixate rigid pe parașocurile laterale.
- pe suprafața verticală, aproape de roțile spate trebuie prevăzut un spațiu pentru numărul de concurs.

6.6. *Carenajul frontal*:

- nu trebuie în nici un moment să depășească în înălțime planul orizontal ce trece prin partea superioară a roților față.
- nu trebuie să aibă margini tăioase.
- nu trebuie să depășească lățimea trenului față.
- carenajul frontal nu trebuie să rețină apa, pietrișul sau alte substanțe care pot influența cântărirea. La cântărire dacă aceste substanțe există se vor îndepărta.

Fixarea carenajului frontal se va face cu ajutorul unui chit de montaj conform Anexei 1 RTNK.

Se va tine cont de următoarele aspecte:

- * Trebuie sa existe un spatiu liber, masurabil din orice punct al parasocului fata, de minim 27 mm intre carenajul frontal si parasocul fata.
- * Nici un alt dispozitiv de fixare nu este permis.
- * Nu trebuie sa existe nici un obstacol care sa restrictioneze miscarea libera spre directia sasiului a carenejului frontal.
- * Tevile (superioara si inferioara) parasocului fata trebuie sa fie fixate de sasiu si sa aiba suprafata **neteda**.
- * Orice interventie care ridica nivelul de frecare intre suprafata neteda a parasocului si kitul de montaj este interzisa.
- * Nicio piesa nu este permisa in zona A.
- * Clemele de inchidere(3) trebuie sa poata fi deschise si inchise cu mana libera.
- * Pe suprafata suportului de fixare(1) si suportului parasocului fata(2) va fi vizibil nr.de omologare si sigla CIK.

6.7.Panoul frontal:

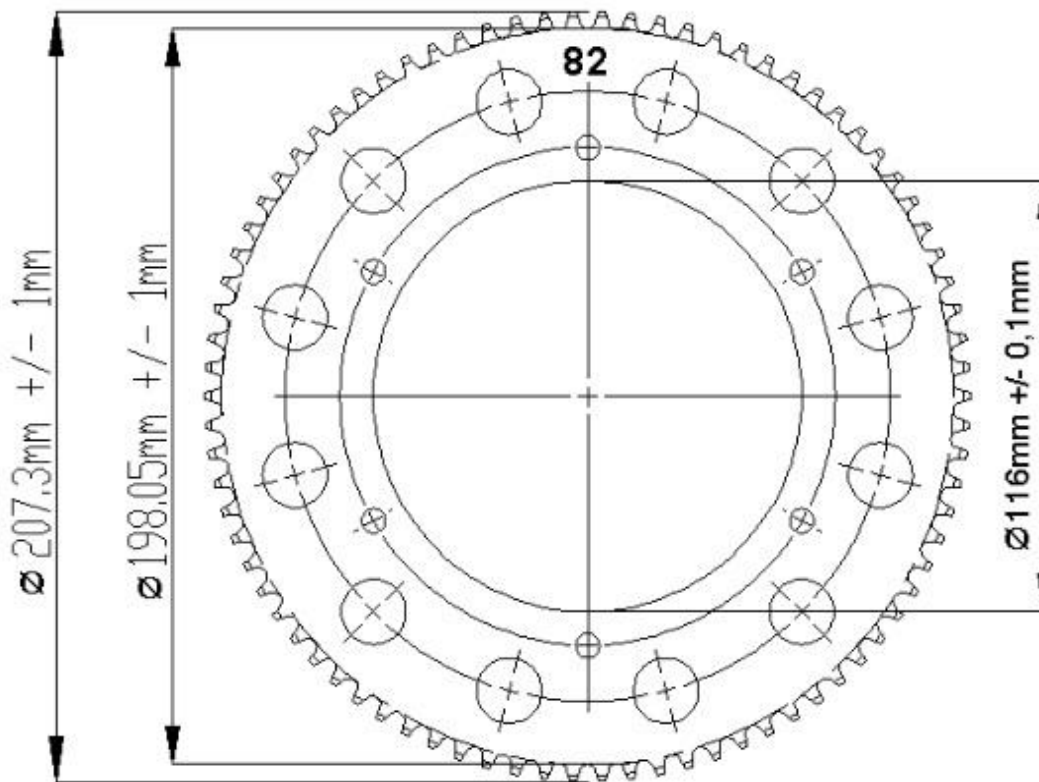
- nu trebuie să depășească în înălțime planul orizontal ce trece prin partea superioară a volanului.
- să nu împiedice funcționarea normală a pedalelor și să nu acopere picioarele pilotului în poziție normală de condus.
- el trebuie fixat rigid de rama șasiului la partea de jos, iar la partea de sus fie de o bară independentă, fie de coloana volanului.
- trebuie lăsat loc pentru numărul de concurs.

Art.7. Apărătoarea de lanț : Este obligatorie și trebuie să acopere eficient pinionul și coroana până la înălțimea axului. Se recomandă asigurarea protecției laterale.

Art.8. Transmisia : Se va efectua numai pe roțile spate cu lanț. Toate tipurile de diferențial montate pe osii, în butucul roții sau altele, sunt interzise. Orice sistem de ungere este interzis.

8.1. Raport de transmisie: Z11, coroana 82.

- *Coroana de 82 trebuie sa fie conform schitei de mai jos:



Art.9.Direcția : Trebuie să fie controlată printr-un volan de formă circulară. Partea superioară, mai puțin de $2/3$ din circumferința volanului poate fi dreaptă. Orice comandă prin cablu sau lanț este interzisă. Toate elementele direcției trebuie să fie montate cu elemente de siguranță (piulițe autoblocante, cu splinturi sau cu plastic). Se acceptă fuzete cu posibilități de reglare furnizate de constructorul ramei – piese de origine.

Art.10. Scaunul : Scaunul trebuie fixat la șasiu în 4 puncte sudate chiar de acesta. Scaunul pilotului trebuie să fie fixat eficient pe ramă și trebuie să fie astfel construit încât să împiedice pilotul să alunece în lateral la viraje, în față la frânări sau în spate la accelerații. În punctele de fixare superioare trebuie utilizate ranforsări cu grosimea de minim 1.5mm și o arie de minim 13cm^2 sau diametru minim de 40mm, între suport și scaun.

Dacă leștul este fixat pe scaun, este obligatorie utilizarea aceluiași tip de ranforsări. Este interzisă utilizarea barelor de rigidizare.

Art.11.Pedalele : Indiferent de poziția pedalelor, acestea nu trebuie să depășească în nici o situație șasiul inclusiv bara de protecție din față. Ele trebuie montate în fața cilindrului principal de frână. Pedalele trebuie să fie fixate în mod obligatoriu de rama (șasiu).

Art.12.Accelerația : Accelerația se face cu ajutorul unei pedale, aceasta având obligatoriu un arc pentru revenire. Legătura între pedala de accelerație și carburator trebuie să fie mecanică.

Art.13. Frâna : obligatoriu hidraulică, trebuie să fie omologată. Este obligatoriu să acționeze numai pe roțile din spate. Comanda de la pedală la pompă trebuie să fie dublată (dacă se utilizează un cablu acesta trebuie să fie de minim 1,8 mm diametru fixat cu o clema de tip plat). Discurile de frână din carbon sunt interzise.

Dacă discul de frână patrunde sub sau este la nivel cu șasiul este obligatorie utilizarea unei patine de protecție (din teflon, nylon, delrin, fibra de carbon, kevlar sau rilsan). Patina trebuie fixată lateral față de discul de frână sau sub el.

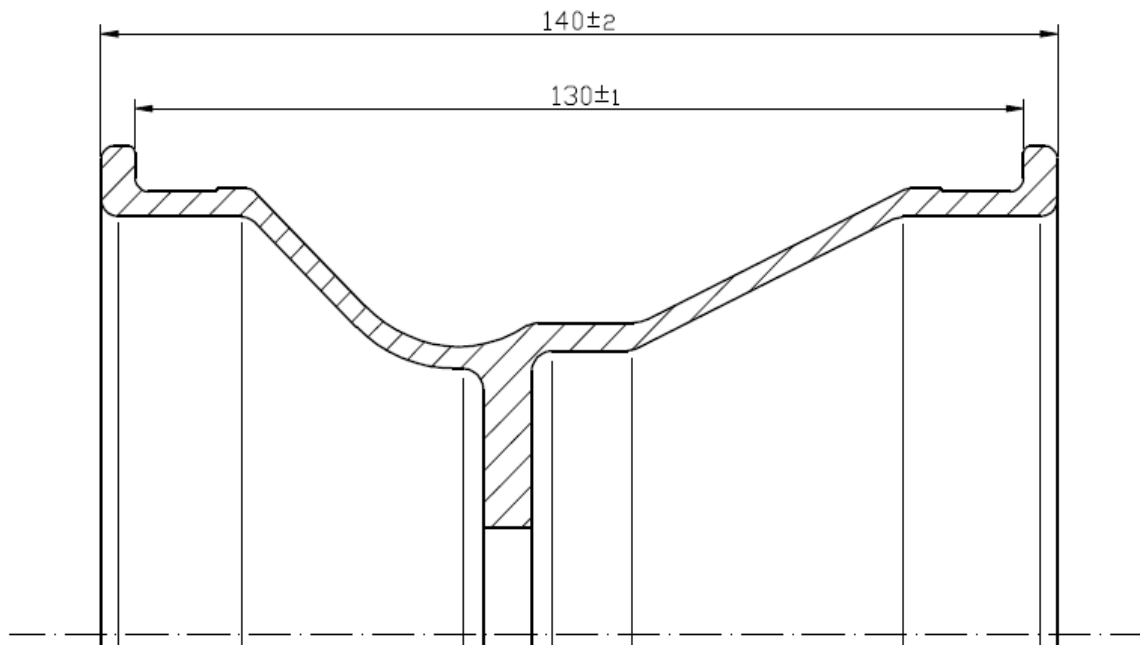
Art.14. Rezervorul de carburant : Trebuie să fie rigid fixat de ramă și racordul de benzină (care trebuie să fie flexibil) să nu curgă în nici un moment al concursului. Rezervorul nu trebuie să constituie un început de caroserie. Alimentarea cu benzină se va face la presiunea atmosferică. Capacitatea minimă este de 3 litri.

Art.15. Piese ce compun șasiul trebuie să fie marcate și codificate de constructor.

Art.16. Roți și pneuri :

a) Jante: din aluminiu (și aliajele acestuia), cu excluderea titanului, a magneziului și a aliajelor acestora precum și a materialelor compozite (kevlar, fibra de carbon, etc.).

b) Dimensiunea jentilor: față 115mm spate 140mm. Janta de spate trebuie să se încadreze în dimensiunile desenului anexat



c) Anvelope: Se vor utiliza anvelope agreate de FRK de urmatoarele dimensiuni:

- anvelope de pista uscata(slick), marca Vega, tip: SL 10 - fata 10x4.00-5
- spate 11x5.00-5
- anvelope de pista umeda(wet), marca Vega, tip: WE - fata 10x4.00-5
- spate 11x5.00-5

Folosirea simultană de anvelope de uscat (slickuri) și de ploaie (wet) pe același kart este interzisă în orice condiții. Modificarea anvelopelor este strict interzisă. Încălzirea și răcirea anvelopelor, reșaparea sau tratarea anvelopelor cu produse chimice este interzisă.

Art.18. Greutatea: Minim 95 Kg.

18.1.Latimea maxima permisa :1100 mm

18.1.Lestul: este permisa utilizarea lestului (lesturilor) pentru aducerea kartului in parametri de greutate, cu conditia ca acestea sa fie din material solid si fixate pe sasiu sau scaun cu minimum doua suruburi M6 cu piulita cu autoblocare sau asigurate cu contrapiulita.