

SCHEDA D'IDENTIFICAZIONE

IDENTIFICATION SHEET

FICHE D'IDENTIFICATION

La presente scheda di identificazione riproduce descrizioni, illustrazioni e dimensioni del motore **ROK-GP e ROK GP-JUNIOR**.
This Identification Sheet reproduces descriptions, illustrations and dimensions of the **ROK-GP and ROK GP-JUNIOR**.
La présente Fiche d'Identification reproduit descriptions, illustrations et dimensions du moteur **ROK-GP and ROK GP-JUNIOR**.



ATTENTION

TUTTI LE PARTI DEL MOTORE DEVONO ESSERE ORIGINALI VORTEX ROK.

Né il motore né gli accessori possono essere in alcun modo modificati, per modifica si intende qualsiasi cambiamento di forma, contenuto o funzione, che rappresenti una condizione di differenza da quanto originariamente costruito (prodotto ed assemblato), inclusa l'aggiunta e/o l'asportazione di materiale. Tutte le misure dimensionali nei disegni tecnici si intendono in mm.

ALL THE ENGINE PARTS MUST BE ORIGINAL BY VORTEX ROK.

Neither engines nor accessories can be modified. By this we mean any shape, content or function changes which may differ from what originally produced (manufactured and assembled). Furthermore this includes any addition and /or removal of material. All dimensions in the technical drawings are in mm.

TOUTES LES PARTS DU MOTEUR DOIVENT ETRE ORIGINALES VORTEX ROK.

Ni le moteur ni les accessoires peuvent être modifiés. Modification signifie tout changement de forme, de contenu ou de fonction, ce qui représente une condition de différence avec ce qui a été construit à l'origine (produit et assemblé). Ci-inclus aussi l'addition et/ou l'enlèvement de matériaux. Toutes les mesures dimensionnelles dans les dessins techniques sont en mm.

**INFORMAZIONI DI BASE E CARATTERISTICHE TECNICHE
TECHNICAL INFORMATION AND CHARACTERISTICS
INFORMATION DE BASE ET CARACTÉRISTIQUES TECHNIQUES**

ALESAGGIO ORIGINALE	ORIGINAL BORE	ALESAGE D'ORIGINE	54,07 mm
ALESAGGIO MASSIMO	MAX ALLOWED BORE	ALESAGE MAXIMUM	54,28 mm
CORSA	STROKE	COURSE	54 +/- 0,2 mm
CILINDRATA ORIGINALE	ORIGINAL DISPLACEMENT	CAPACITE' D'ORIGINE	123,99 cc
INTERASSE BIELLA	CONROD C-TO-C DISTANCE	ENTRAXE DE LE BIELLE	102 +/- 0,2 mm
PESO DELLA BIELLA	WEIGHT OF CONROD	POID DE LA BIELLE	128g +/- 2g

**PARAMETRI DELLA DISTRIBUZIONE
PARAMETERS OF THE DISTRIBUTION
PARAMÈTRES DE LA DISTRIBUITION**

SCARICO	EXHAUST PORT	ECHAPPEMENT	195° MAX
BOOSTER	BOOSTER	BOOSTER	180° MAX
TRAVASI PRINCIPALI	MAIN TRANSFER	TRANSFERES PRINCIPAL	132° ±1.5°
TRAVASI SECONDARI	SECONDARY TRANSFER	TRANSFERES SECONDAIRES	128° ±1.5°

Controllo della distribuzione come descritto nel Reg.Tecnico ROK CUP 2020 art. 8
Check of the distribution as described in the Rok Cup Technical Regulations 2020 art 8
Contrôle de la distribution tel que décrit dans le règlement technique du trophée de la marque Rok Cup 2020 art. 8



ATTENTION

TUTTI LE PARTI DEL MOTORE DEVONO ESSERE ORIGINALI VORTEX ROK.

Né il motore né gli accessori possono essere in alcun modo modificati, per modifica si intende qualsiasi cambiamento di forma, contenuto o funzione, che rappresenti una condizione di differenza da quanto originariamente costruito (prodotto ed assemblato), inclusa l'aggiunta e/o l'asportazione di materiale. Tutte le misure dimensionali nei disegni tecnici si intendono in mm.

ALL THE ENGINE PARTS MUST BE ORIGINAL BY VORTEX ROK.

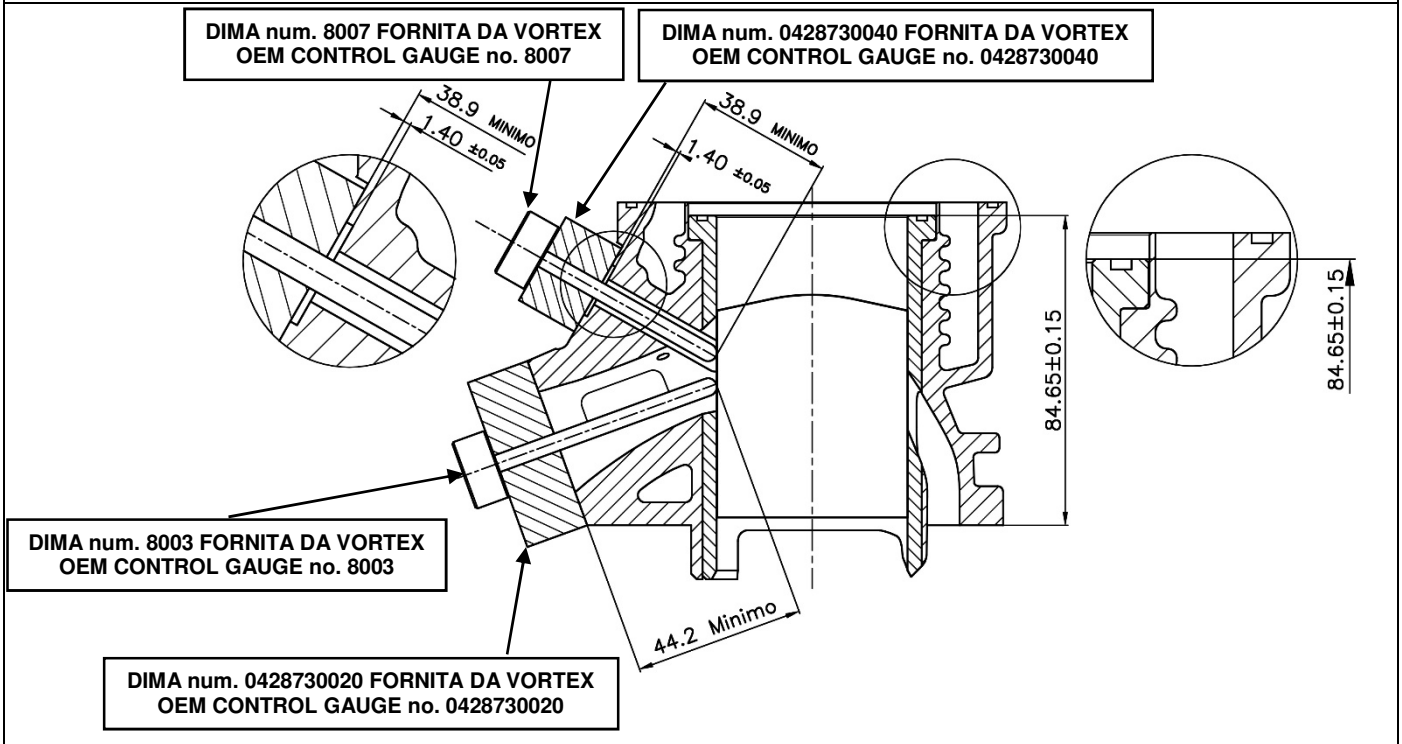
Neither engines nor accessories can be modified. By this we mean any shape, content or function changes which may differ from what originally produced (manufactured and assembled). Furthermore this includes any addition and /or removal of material.

All dimensions in the technical drawings are in mm.

TOUTES LES PARTS DU MOTEUR DOIVENT ETRE ORIGINALES VORTEX ROK.

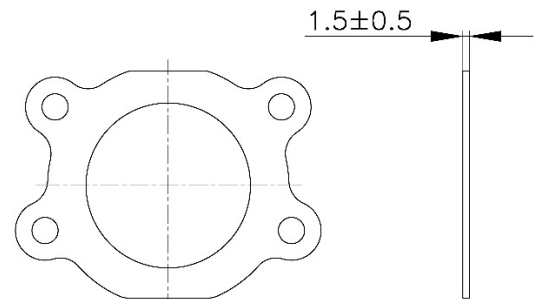
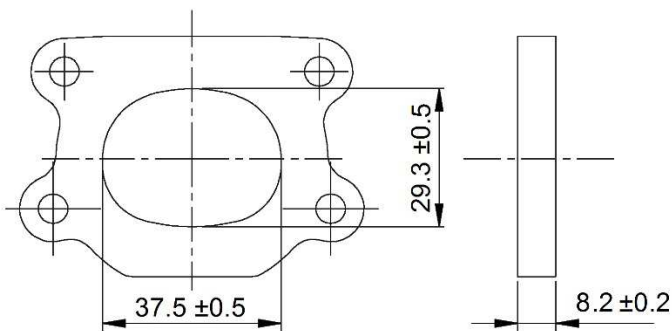
Ni le moteur ni les accessoires peuvent être modifiés. Modification signifie tout changement de forme, de contenu ou de fonction, ce qui représente une condition de différence avec ce qui a été construit à l'origine (produit et assemblé). Ci-inclus aussi l'addition et/ou l'enlèvement de matériaux. Toutes les mesures dimensionnelles dans les dessins techniques sont en mm.

SEZIONE DEL CILINDRO CON CANNA IN GHISA
CYLINDER SECTION WITH CAST IRON LINER
COUPE PAR SECTION DU CYLINDRE AVEC CHEMISE EN FONTE



DISTANZIALE SCARICO
EXHAUST SPACER
ENTRETOISE D'ÉCHAPPEMENT

GUARNIZIONE SCARICO
EXHAUST GASKET
JOINT D'ENCHAPPEMENT



ATTENTION

TUTTI LE PARTI DEL MOTORE DEVONO ESSERE ORIGINALI VORTEX ROK.

Né il motore né gli accessori possono essere in alcun modo modificati, per modifica si intende qualsiasi cambiamento di forma, contenuto o funzione, che rappresenti una condizione di differenza da quanto originariamente costruito (prodotto ed assemblato), inclusa l'aggiunta e/o l'asportazione di materiale. Tutte le misure dimensionali nei disegni tecnici si intendono in mm.

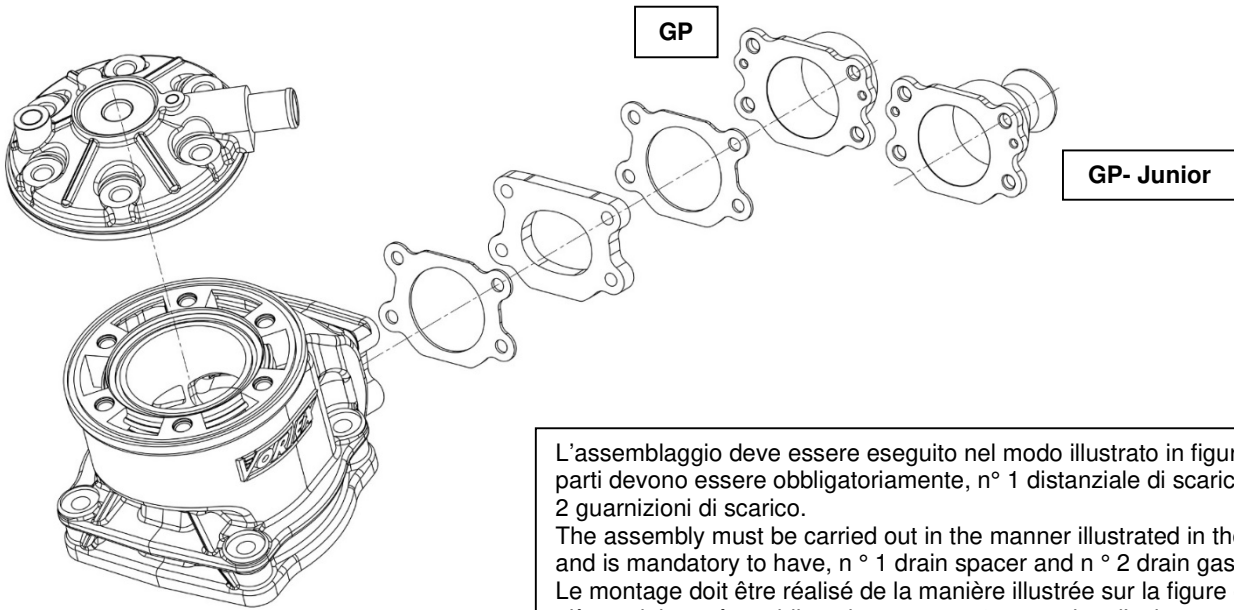
ALL THE ENGINE PARTS MUST BE ORIGINAL BY VORTEX ROK.

Neither engines nor accessories can be modified. By this we mean any shape, content or function changes which may differ from what originally produced (manufactured and assembled). Furthermore this includes any addition and /or removal of material. All dimensions in the technical drawings are in mm.

TOUTES LES PARTS DU MOTEUR DOIVENT ÊTRE ORIGINALES VORTEX ROK.

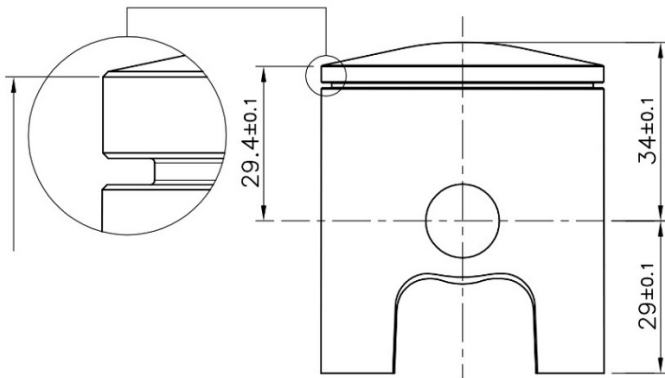
Ni le moteur ni les accessoires peuvent être modifiés. Modification signifie tout changement de forme, de contenu ou de fonction, ce qui représente une condition de différence avec ce qui a été construit à l'origine (produit et assemblé). Ci-inclus aussi l'addition et/ou l'enlèvement de matériaux. Toutes les mesures dimensionnelles dans les dessins techniques sont en mm.

MONTAGGIO DEL DISTANZIALE E DELLE GUARNIZIONI DI SCARICO
MOUNTING THE SPACER AND EXHAUST GASKETS
MONTAGE DE L'ENTRETOISE ET DES JOINTS D'ÉCHAPPEMENT



L'assemblaggio deve essere eseguito nel modo illustrato in figura e le parti devono essere obbligatoriamente, n° 1 distanziale di scarico e n° 2 guarnizioni di scarico.
The assembly must be carried out in the manner illustrated in the figure and is mandatory to have, n° 1 drain spacer and n° 2 drain gaskets.
Le montage doit être réalisé de la manière illustrée sur la figure et les pièces doivent être obligatoirement, n° 1 entretoise d'échappement et n° 2 joints d'échappement.

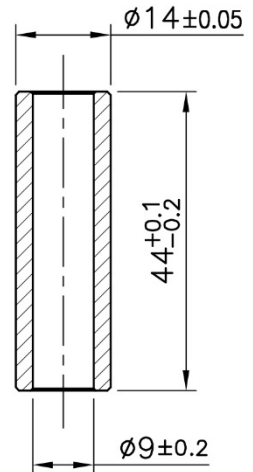
PISTONE
PISTON
PISTON



Peso – Weight – Poids
128g ±3g



SPINOTTO PISTONE
PISTON PIN
AXE DE PISTON



Peso – Weight – Poids
30g min

ATTENTION

TUTTI LE PARTI DEL MOTORE DEVONO ESSERE ORIGINALI VORTEX ROK.

Né il motore né gli accessori possono essere in alcun modo modificati, per modifica si intende qualsiasi cambiamento di forma, contenuto o funzione, che rappresenti una condizione di differenza da quanto originariamente costruito (prodotto ed assemblato), inclusa l'aggiunta e/o l'asportazione di materiale. Tutte le misure dimensionali nei disegni tecnici si intendono in mm.

ALL THE ENGINE PARTS MUST BE ORIGINAL BY VORTEX ROK.

Neither engines nor accessories can be modified. By this we mean any shape, content or function changes which may differ from what originally produced (manufactured and assembled). Furthermore this includes any addition and /or removal of material. All dimensions in the technical drawings are in mm.

TOUTES LES PARTS DU MOTEUR DOIVENT ETRE ORIGINALES VORTEX ROK.

Ni le moteur ni les accessoires peuvent être modifiés. Modification signifie tout changement de forme, de contenu ou de fonction, ce qui représente une condition de différence avec ce qui a été construit à l'origine (produit et assemblé). Ci-inclus aussi l'addition et/ou l'enlèvement de matériaux. Toutes les mesures dimensionnelles dans les dessins techniques sont en mm.

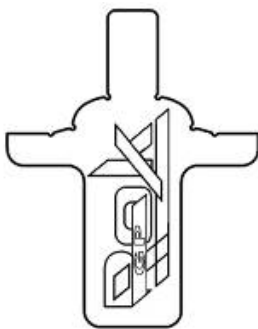
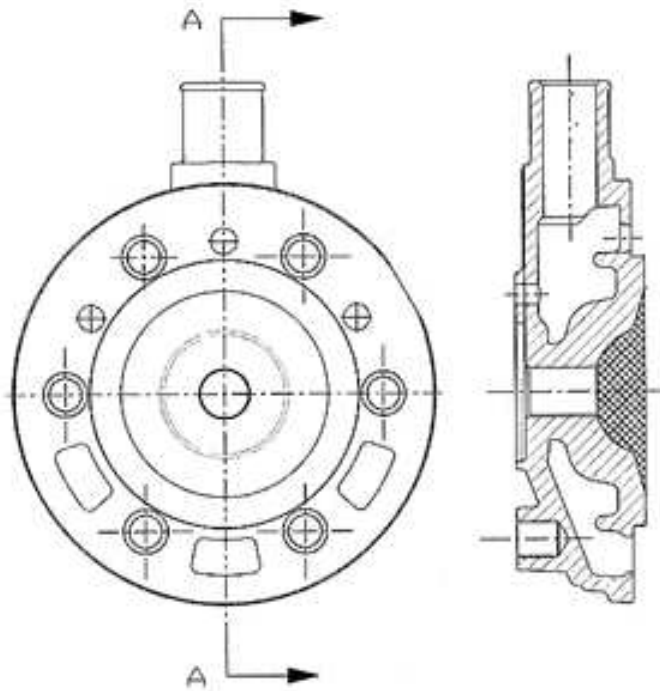
**TESTA E CAMERA DI COMBUSTIONE MODELLO 2009
CYLINDERHEAD AND COMBUSTION CHAMBER 2009 MODEL
CULASSE ET CHAMBRE DE COMBUSTION DU MODEL 2009**

Volume della Camera di Combustione, misurato come descritto nel Reg.Tecnico ROK CUP 2020, art. 7 e 7.1

Combustion Chamber Volume: measured as described in the Rok Cup Technical Regulation 2020, art. 7 and 7.1

Volume de la Chambre de Combustion: mesurée comme décrit dans la règle technique ROK CUP 2020 art. 7 et 7.1

SQUISH THICKNESS – SQUISH - EPESSEUR DE SQUISH : 1 mm MIN.



**DIMA CONTROLLO PROFILO CAMERA DI
COMBUSTIONE
TEMPLATE FOR CHECKING THE COMBUSTION
CHAMBER PROFILE
GABARIT POUR LA VERIFICATION DU PROFIL DE LA
CHAMBRE DE COMBUSTION**



ATTENTION

TUTTI LE PARTI DEL MOTORE DEVONO ESSERE ORIGINALI VORTEX ROK.

Né il motore né gli accessori possono essere in alcun modo modificati, per modifica si intende qualsiasi cambiamento di forma, contenuto o funzione, che rappresenti una condizione di differenza da quanto originariamente costruito (prodotto ed assemblato), inclusa l'aggiunta e/o l'asportazione di materiale. Tutte le misure dimensionali nei disegni tecnici si intendono in mm.

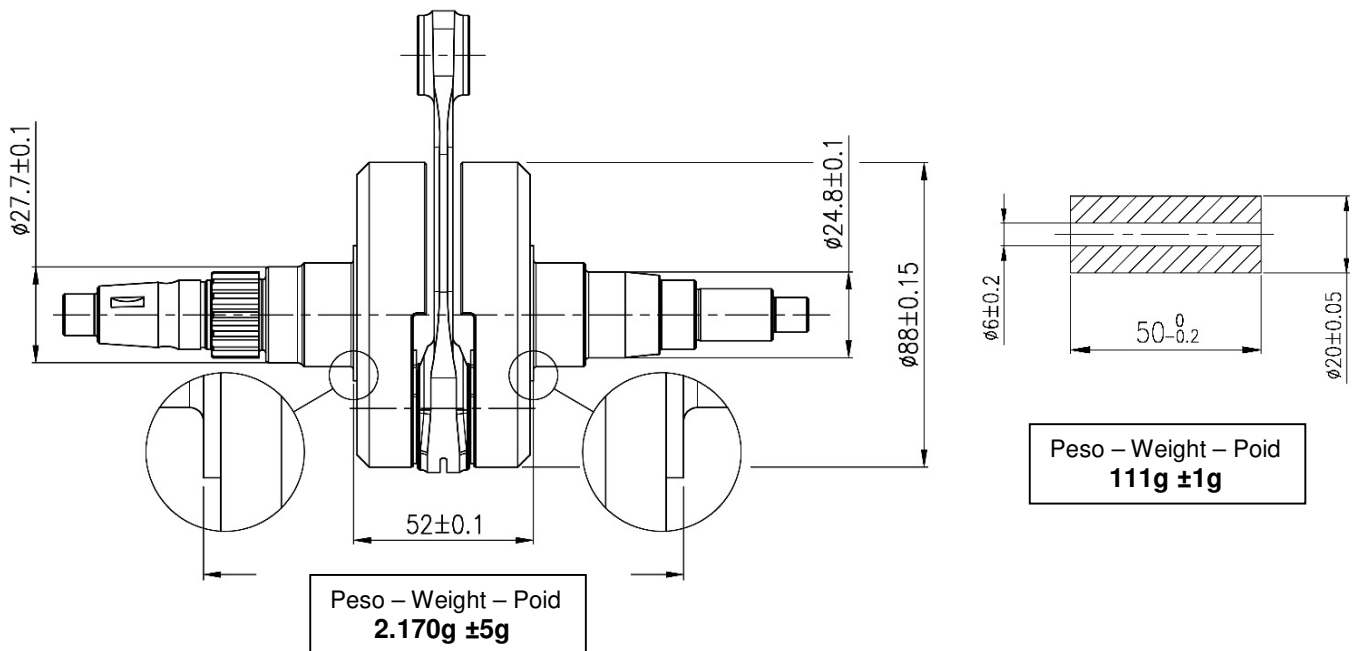
ALL THE ENGINE PARTS MUST BE ORIGINAL BY VORTEX ROK.

Neither engines nor accessories can be modified. By this we mean any shape, content or function changes which may differ from what originally produced (manufactured and assembled). Furthermore this includes any addition and /or removal of material. All dimensions in the technical drawings are in mm.

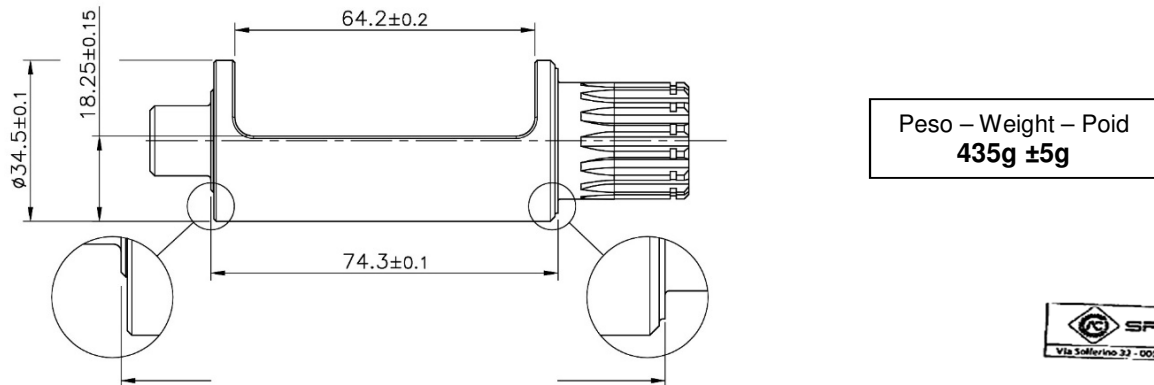
TOUTES LES PARTS DU MOTEUR DOIVENT ETRE ORIGINALES VORTEX ROK.

Ni le moteur ni les accessoires peuvent être modifiés. Modification signifie tout changement de forme, de contenu ou de fonction, ce qui représente une condition de différence avec ce qui a été construit à l'origine (produit et assemblé). Ci-inclus aussi l'addition et/ou l'enlèvement de matériaux. Toutes les mesures dimensionnelles dans les dessins techniques sont en mm.

**ALBERO MOTORE E ASSE D'ACCOPIAMENTO
CRANKSHAFT AND CRANKPIN
VILEBREQUIN ET AXE DE VILLEBREQUIN**



**CONTRALBERO D'EQUILIBRATURA
BALANCER SHAFT
ARBRE D'EQUILIBRAGE**



QUALSIASI STATO DEL MECCANISMO (ROTTURA, CONSUMO, ETC.), TALE DA DETERMINARE UN NON CORRETTO TRASCINAMENTO DEL CONTRALBERO, DEVE ESSERE CONSIDERATO NON IN REGOLA.

ANY OPERATING STATUS OF THE SYSTEM (FAILURE, BREAKAGE, WEAR, ETC.), SUCH AS TO DETERMINE AN INCORRECT DRIVING OF THE BALANCE SHAFT, MUST BE CONSIDERED NOT IN RULE.

N'IMPORTE QUEL ÉTAT DU MÉCANISME (RUPTURE, CONSOMMATION, ETC.), DETERMINE UNE CONDUITE INCORRECTE DE LA CONTRE-ARBRE, DOIT ÊTRE CONSIDÉRÉ NON RÉGULIER.

ATTENTION

TUTTI LE PARTI DEL MOTORE DEVONO ESSERE ORIGINALI VORTEX ROK.

Né il motore né gli accessori possono essere in alcun modo modificati, per modifica si intende qualsiasi cambiamento di forma, contenuto o funzione, che rappresenti una condizione di differenza da quanto originariamente costruito (prodotto ed assemblato), inclusa l'aggiunta e/o l'asportazione di materiale. Tutte le misure dimensionali nei disegni tecnici si intendono in mm.

ALL THE ENGINE PARTS MUST BE ORIGINAL BY VORTEX ROK.

Neither engines nor accessories can be modified. By this we mean any shape, content or function changes which may differ from what originally produced (manufactured and assembled). Furthermore this includes any addition and /or removal of material. All dimensions in the technical drawings are in mm.

TOUTES LES PARTS DU MOTEUR DOIVENT ÊTRE ORIGINALES VORTEX ROK.

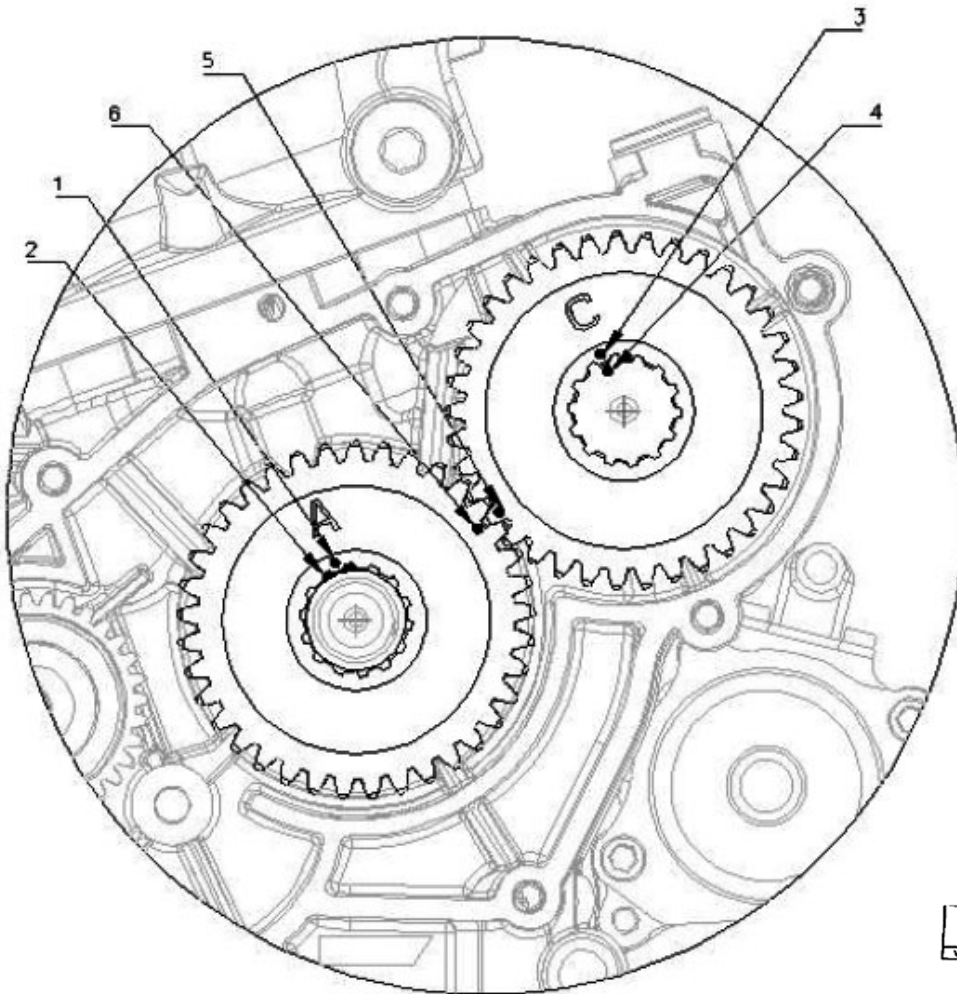
Ni le moteur ni les accessoires peuvent être modifiés. Modification signifie tout changement de forme, de contenu ou de fonction, ce qui représente une condition de différence avec ce qui a été construit à l'origine (produit et assemblé). Ci-inclus aussi l'addition et/ou l'enlèvement de matériaux. Toutes les mesures dimensionnelles dans les dessins techniques sont en mm.

FASATURA DELL'ALBERO DI BILANCIAMENTO

NEL DISEGNO RIPORTATO SOTTO, VI MOSTRIAMO IN DETTAGLIO LA POSIZIONE ORIGINALE (CHE DEVE ESSERE RISPETTATA) DELLA FASATURA DELL'ALBERO DI BILANCIAMENTO DEL MOTORE ROK. AFFINCHÉ LA FASATURA SIA REGOLARE LE TACCHE DEGLI INGRANAGGI E DEL CONTRALBERO DEVONO CORRISPONDERE QUANDO IL PISTONE SI TROVA AL PUNTO MORTO SUPERIORE, COME INDICATO NEL DISEGNO.

BALANCER SHAFT PHASING

IN THE DRAWING BELOW, WE SHOW YOU IN DETAILS THE ORIGINAL POSITION (TO BE RESPECTED) OF THE BALANCER SHAFT PHASING IN THE ROK ENGINE. AS THE TIMING SHOULD BE REGULAR THE NOTCHS OF THE GEARS AND THE BALANCER SHAFT SHOULD CORRESPOND WHEN THE PISTON IS AT THE DEAD UPPER POINT. AS SHOWN ON THE DRAWING.



SPORT
Via Sallustiana 32 - 00100 Roma (RM)

ATTENTION

TUTTI LE PARTI DEL MOTORE DEVONO ESSERE ORIGINALI VORTEX ROK.

Né il motore né gli accessori possono essere in alcun modo modificati, per modifica si intende qualsiasi cambiamento di forma, contenuto o funzione, che rappresenti una condizione di differenza da quanto originariamente costruito (prodotto ed assemblato), inclusa l'aggiunta e/o l'asportazione di materiale. Tutte le misure dimensionali nei disegni tecnici si intendono in mm.

ALL THE ENGINE PARTS MUST BE ORIGINAL BY VORTEX ROK.

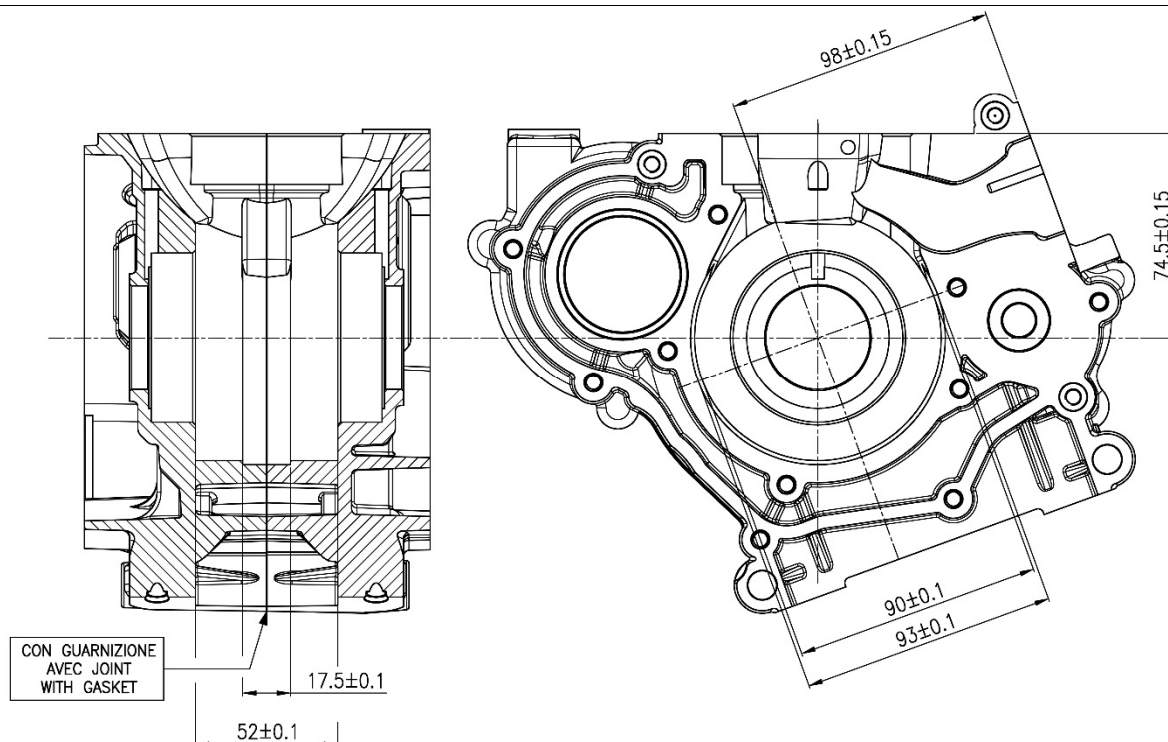
Neither engines nor accessories can be modified. By this we mean any shape, content or function changes which may differ from what originally produced (manufactured and assembled). Furthermore this includes any addition and /or removal of material.

All dimensions in the technical drawings are in mm.

TOUTES LES PARTS DU MOTEUR DOIVENT ETRE ORIGINALES VORTEX ROK.

Ni le moteur ni les accessoires peuvent être modifiés. Modification signifie tout changement de forme, de contenu ou de fonction, ce qui représente une condition de différence avec ce qui a été construit à l'origine (produit et assemblé). Ci-inclus aussi l'addition et/ou l'enlèvement de matériaux. Toutes les mesures dimensionnelles dans les dessins techniques sont en mm.

**VISTA INTERNA DEL CARTER
INTERIOR VIEW OF THE CRANKCASE
VUE DE LA PARTIE INTERIEURE DU CARTER**



**CUSCINETTI ALBERO MOTORE
CRANKSHAFT BEARINGS
PALIERS DE VILEBREQUIN**

TIPO TYPE TYPE	DIMENSIONI DIMENSION DIMENSIONS	CARATTERISTICHE CHARACTERISTICS CARACTÉRISTIQUES
Marca libera / Free brand / Marque libre 6206.C4	30 x 16 x 62 mm	Sfere in acciaio / Steel balls / Billes d'acier 9

**CUSCINETTI CONTRALBERO D'EQUILIBRATURA
BALANCER SHAFT BEARINGS
PALIERS DE ARBRE D'EQUILIBRAGE**

TIPO TYPE TYPE	DIMENSIONI DIMENSION DIMENSIONS	CARATTERISTICHE CHARACTERISTICS CARACTÉRISTIQUES
Marca libera / Free brand / Marque libre 6005.C4	25 x 12 x 47 mm	Sfere in acciaio / Steel balls / Billes d'acier 10
Marca libera / Free brand / Marque libre 6302.C4	15 x 13 x 42 mm	Sfere in acciaio / Steel balls / Billes d'acier 7

ATTENTION

TUTTI LE PARTI DEL MOTORE DEVONO ESSERE ORIGINALI VORTEX ROK.

Né il motore né gli accessori possono essere in alcun modo modificati, per modifica si intende qualsiasi cambiamento di forma, contenuto o funzione, che rappresenti una condizione di differenza da quanto originariamente costruito (prodotto ed assemblato), inclusa l'aggiunta e/o l'asportazione di materiale. Tutte le misure dimensionali nei disegni tecnici si intendono in mm.

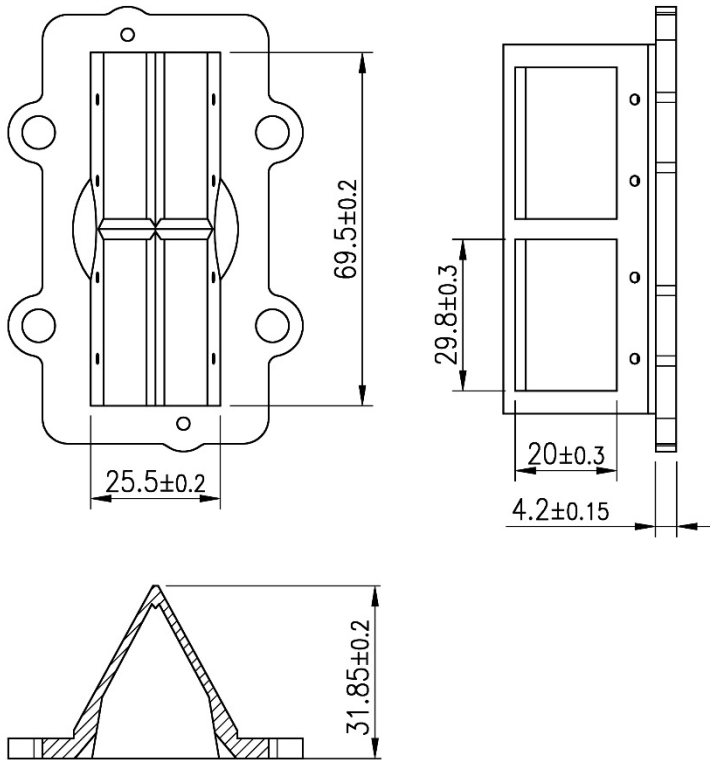
ALL THE ENGINE PARTS MUST BE ORIGINAL BY VORTEX ROK.

Neither engines nor accessories can be modified. By this we mean any shape, content or function changes which may differ from what originally produced (manufactured and assembled). Furthermore this includes any addition and /or removal of material. All dimensions in the technical drawings are in mm.

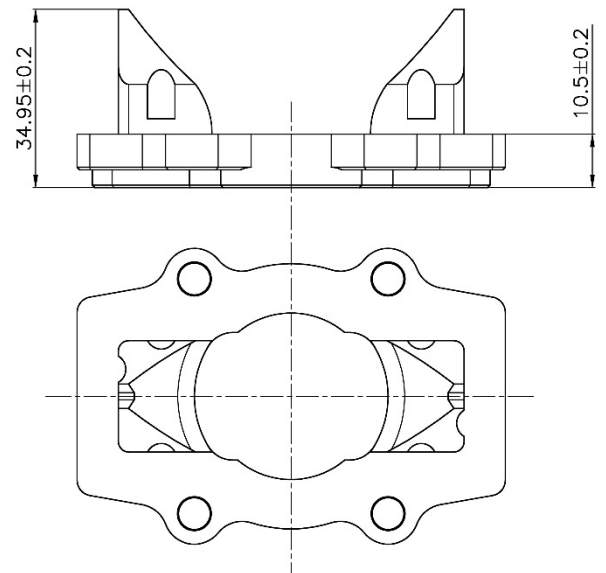
TOUTES LES PARTS DU MOTEUR DOIVENT ETRE ORIGINALES VORTEX ROK.

Ni le moteur ni les accessoires peuvent être modifiés. Modification signifie tout changement de forme, de contenu ou de fonction, ce qui représente une condition de différence avec ce qui a été construit à l'origine (produit et assemblé). Ci-inclus aussi l'addition et/ou l'enlèvement de matériaux. Toutes les mesures dimensionnelles dans les dessins techniques sont en mm.

**DISEGNO DEL PACCO LAMELLARE
DRAWING OF REED BLOCK
DESSIN DU PYRAMIDE CLAPETS**



**DISEGNO DEL CONVOGLIATORE
DRAWING OF REED VALVE COVER
DESSIN DU COUVERCLE DE LA BOÎTE À CLAPETS**



**NON E' POSSIBILE AGGIUNGERE NESSUNO RINFORZO (BALESTRINO) SULLE LAMELLE
IT'S NOT ALLOWED TO ADD ANY REINFORCEMENT (STOPPER) ON THE PETALS
N' EST PAS POSSIBLE AJOUTER AUCUN RENFORT (RESSORT A LAMES) SUR LES CLAPETS**



ATTENTION

TUTTI LE PARTI DEL MOTORE DEVONO ESSERE ORIGINALI VORTEX ROK.

Né il motore né gli accessori possono essere in alcun modo modificati, per modifica si intende qualsiasi cambiamento di forma, contenuto o funzione, che rappresenti una condizione di differenza da quanto originariamente costruito (prodotto ed assemblato), inclusa l'aggiunta e/o l'asportazione di materiale. Tutte le misure dimensionali nei disegni tecnici si intendono in mm.

ALL THE ENGINE PARTS MUST BE ORIGINAL BY VORTEX ROK.

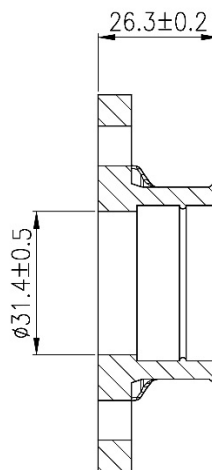
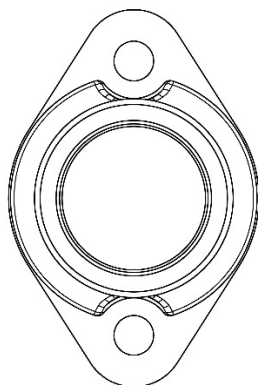
Neither engines nor accessories can be modified. By this we mean any shape, content or function changes which may differ from what originally produced (manufactured and assembled). Furthermore this includes any addition and /or removal of material.

All dimensions in the technical drawings are in mm.

TOUTES LES PARTS DU MOTEUR DOIVENT ETRE ORIGINALES VORTEX ROK.

Ni le moteur ni les accessoires peuvent être modifiés. Modification signifie tout changement de forme, de contenu ou de fonction, ce qui représente une condition de différence avec ce qui a été construit à l'origine (produit et assemblé). Ci-inclus aussi l'addition et/ou l'enlèvement de matériaux. Toutes les mesures dimensionnelles dans les dessins techniques sont en mm.

Collettore di Aspirazione
Intake Manifold
Collecteur d'aspiration



ATTENTION

TUTTI LE PARTI DEL MOTORE DEVONO ESSERE ORIGINALI VORTEX ROK.

Né il motore né gli accessori possono essere in alcun modo modificati, per modifica si intende qualsiasi cambiamento di forma, contenuto o funzione, che rappresenti una condizione di differenza da quanto originariamente costruito (prodotto ed assemblato), inclusa l'aggiunta e/o l'asportazione di materiale. Tutte le misure dimensionali nei disegni tecnici si intendono in mm.

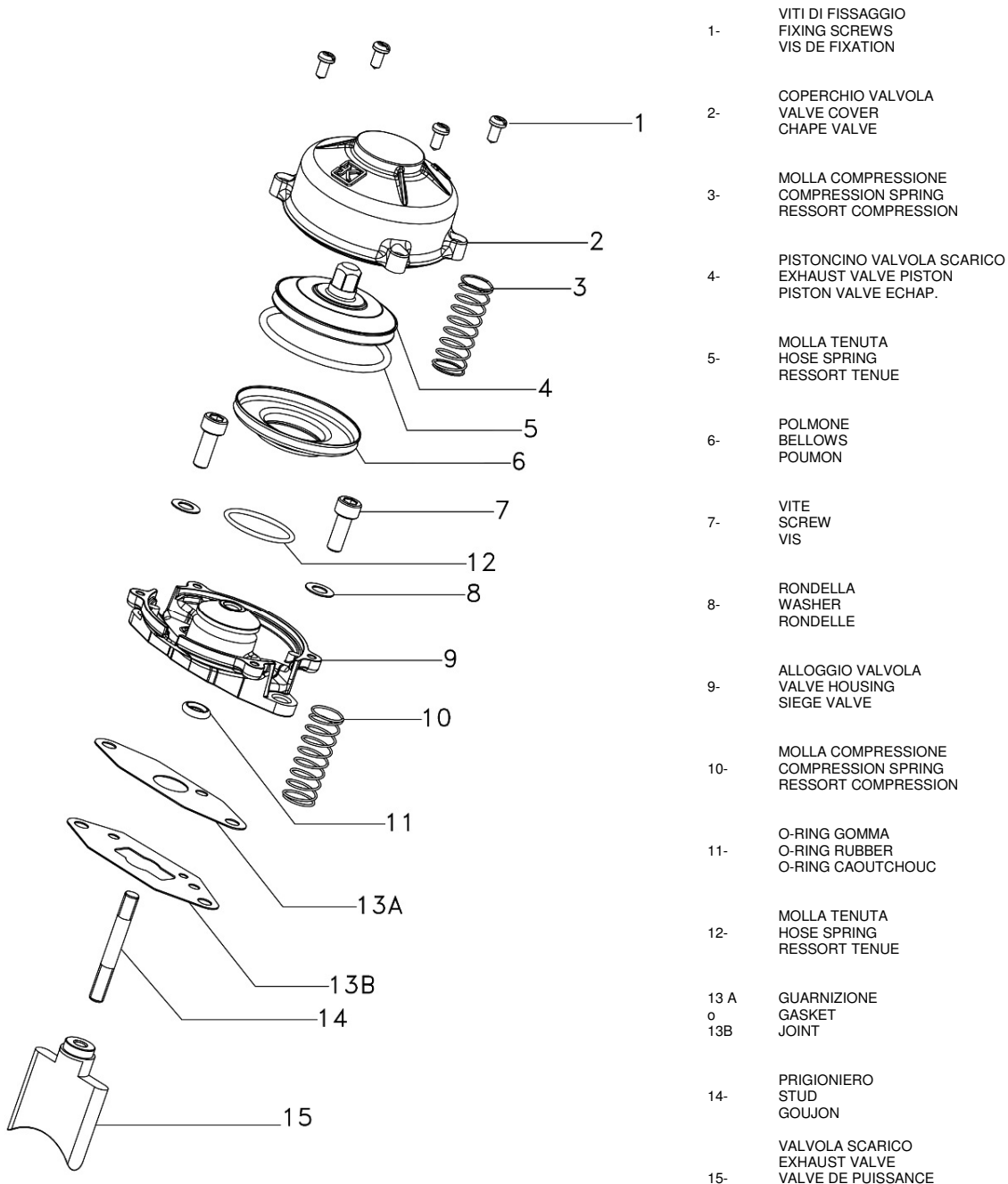
ALL THE ENGINE PARTS MUST BE ORIGINAL BY VORTEX ROK.

Neither engines nor accessories can be modified. By this we mean any shape, content or function changes which may differ from what originally produced (manufactured and assembled). Furthermore this includes any addition and /or removal of material. All dimensions in the technical drawings are in mm.

TOUTES LES PARTS DU MOTEUR DOIVENT ETRE ORIGINALES VORTEX ROK.

Ni le moteur ni les accessoires peuvent être modifiés. Modification signifie tout changement de forme, de contenu ou de fonction, ce qui représente une condition de différence avec ce qui a été construit à l'origine (produit et assemblé). Ci-inclus aussi l'addition et/ou l'enlèvement de matériaux. Toutes les mesures dimensionnelles dans les dessins techniques sont en mm.

VALVOLA PARZIALIZZATRICE PNEUMATICA CON DOPPIA MOLLA DI COMPRESSIONE
PNEUMATIC POWER VALVE WITH DOUBLE COMPRESSION SPRING
VALVE DE PUISSANCE PNEUMATIQUE AVEC DOUBLE RESSORT COMPRESSION



- 1- VITI DI FISSAGGIO
FIXING SCREWS
VIS DE FIXATION
- 2- COPERCHIO VALVOLA
VALVE COVER
CHAPE VALVE
- 3- MOLLA COMPRESSIONE
COMPRESSION SPRING
RESSORT COMPRESSION
- 4- PISTONCINO VALVOLA SCARICO
EXHAUST VALVE PISTON
PISTON VALVE ECHAP.
- 5- MOLLA TENUTA
HOSE SPRING
RESSORT TENUE
- 6- POLMONE
BELLOWS
POUMON
- 7- VITE
SCREW
VIS
- 8- RONDELLA
WASHER
RONDELLE
- 9- ALLOGGIO VALVOLA
VALVE HOUSING
SIEGE VALVE
- 10- MOLLA COMPRESSIONE
COMPRESSION SPRING
RESSORT COMPRESSION
- 11- O-RING GOMMA
O-RING RUBBER
O-RING CAOUTCHOUC
- 12- MOLLA TENUTA
HOSE SPRING
RESSORT TENUE
- 13 A o 13B- GUARNIZIONE
GASKET
JOINT
- 14- PRIGIONIERO
STUD
GOUJON
- 15- VALVOLA SCARICO
EXHAUST VALVE
VALVE DE PUISSANCE



ATTENTION

TUTTI LE PARTI DEL MOTORE DEVONO ESSERE ORIGINALI VORTEX ROK.

Né il motore né gli accessori possono essere in alcun modo modificati, per modifica si intende qualsiasi cambiamento di forma, contenuto o funzione, che rappresenti una condizione di differenza da quanto originariamente costruito (prodotto ed assemblato), inclusa l'aggiunta e/o l'asportazione di materiale. Tutte le misure dimensionali nei disegni tecnici si intendono in mm.

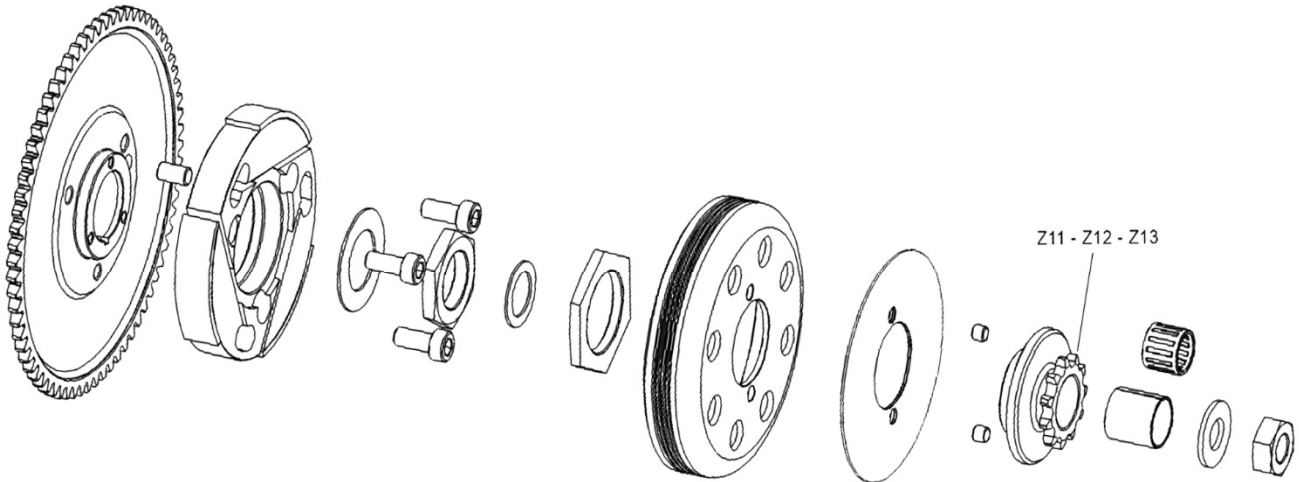
ALL THE ENGINE PARTS MUST BE ORIGINAL BY VORTEX ROK.

Neither engines nor accessories can be modified. By this we mean any shape, content or function changes which may differ from what originally produced (manufactured and assembled). Furthermore this includes any addition and /or removal of material. All dimensions in the technical drawings are in mm.

TOUTES LES PARTS DU MOTEUR DOIVENT ETRE ORIGINALES VORTEX ROK.

Ni le moteur ni les accessoires peuvent être modifiés. Modification signifie tout changement de forme, de contenu ou de fonction, ce qui représente une condition de différence avec ce qui a été construit à l'origine (produit et assemblé). Ci-inclus aussi l'addition et/ou l'enlèvement de matériaux. Toutes les mesures dimensionnelles dans les dessins techniques sont en mm.

DESCRIZIONE DELLA FRIZIONE E RAPPRESENTAZIONE DELLE PARTI
CLUTCH DESCRIPTION AND PARTS SKETCH
DESCRIPTION DE L'EMBRAYAGE ET ESQUISSE DES PIÈCES



NUMERO DI PARTI: 19
PARTS QUANTITY: 19
NOMBRE DE PIÈCES COMPOSANTES: 19

PESO DELLA FRIZIONE COMPLETA DI INGRANAGGIO AVVIAMENTO E PROTEZIONE
WEIGHT OF THE COMPLETE CLUTCH WITH STARTING GEAR AND PROTECTION
POIDS DE L'EMBRAYAGE COMPLETE AVEC ENGRENAGE DEMARRAGE ET PROTECTION: 938 gr +/- 15g

REGIME DI ATTACCO (MASSIMO) VERIFICABILE IN OGNI MOMENTO DELLA MANIFESTAZIONE
ENGAGEMENT SPEED (MAXIMUM) CAN BE VERIFIED IN EVERY MOMENT OF THE EVENT
VITESSE DE ENTRAINEMENT (MAXIMUM) VERIFIABLE DANS TOUS LES MOMENTS DE LA MANIFESTATION: 4000RPM



ATTENTION

TUTTI LE PARTI DEL MOTORE DEVONO ESSERE ORIGINALI VORTEX ROK.

Né il motore né gli accessori possono essere in alcun modo modificati, per modifica si intende qualsiasi cambiamento di forma, contenuto o funzione, che rappresenti una condizione di differenza da quanto originariamente costruito (prodotto ed assemblato), inclusa l'aggiunta e/o l'asportazione di materiale. Tutte le misure dimensionali nei disegni tecnici si intendono in mm.

ALL THE ENGINE PARTS MUST BE ORIGINAL BY VORTEX ROK.

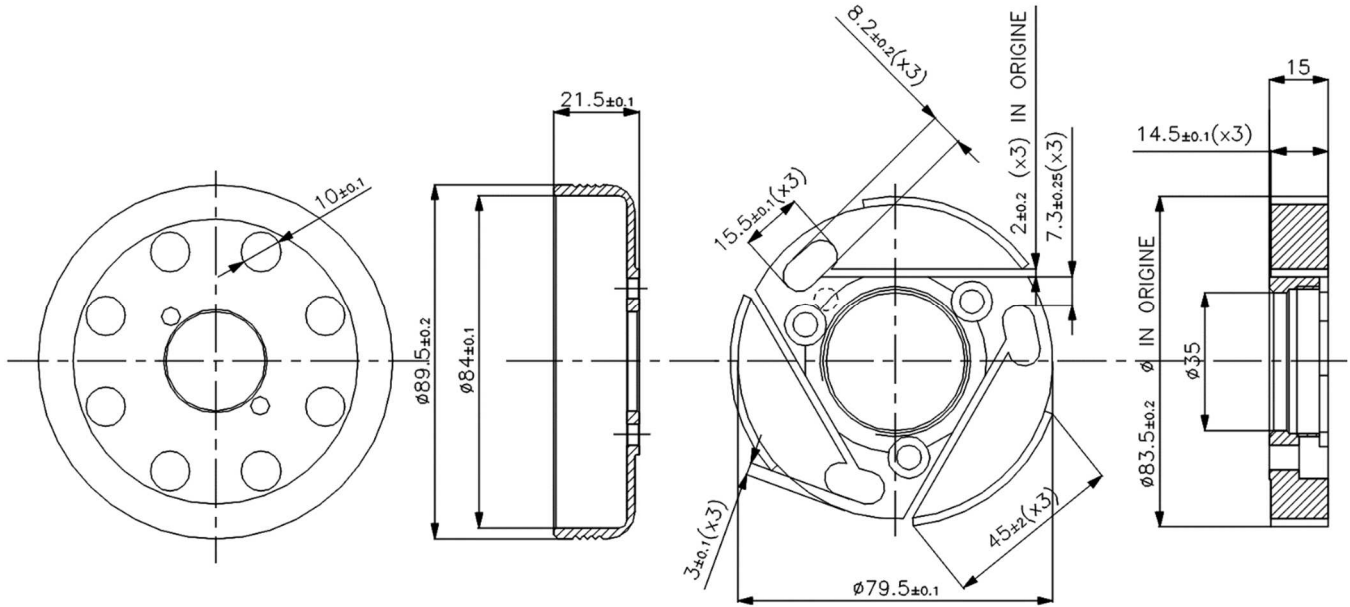
Neither engines nor accessories can be modified. By this we mean any shape, content or function changes which may differ from what originally produced (manufactured and assembled). Furthermore this includes any addition and /or removal of material.

All dimensions in the technical drawings are in mm.

TOUTES LES PARTS DU MOTEUR DOIVENT ETRE ORIGINALES VORTEX ROK.

Ni le moteur ni les accessoires peuvent être modifiés. Modification signifie tout changement de forme, de contenu ou de fonction, ce qui représente une condition de différence avec ce qui a été construit à l'origine (produit et assemblé). Ci-inclus aussi l'addition et/ou l'enlèvement de matériaux. Toutes les mesures dimensionnelles dans les dessins techniques sont en mm.

**CAMPANA FRIZIONE / ROTORE FRIZIONE
CLUTCH HOUSING / CLUTCH ROTOR
CHAPE EMBRAYAGE / ROTOR EMBRAYAGE**



**PESO DEL ROTORE FRIZIONE:
WEIGHT OF CLUTCH ROTOR:
POIS DU ROTOR EMBRAYAGE:**

356 gr +/- 10g

**PESO DELLA CAMPANA:
WEIGHT OF CLUTCH HOUSING:
POIS DU CHAPE EMBRAYAGE :**

184 gr +/- 5g



ATTENTION

TUTTI LE PARTI DEL MOTORE DEVONO ESSERE ORIGINALI VORTEX ROK.

Né il motore né gli accessori possono essere in alcun modo modificati, per modifica si intende qualsiasi cambiamento di forma, contenuto o funzione, che rappresenti una condizione di differenza da quanto originariamente costruito (prodotto ed assemblato), inclusa l'aggiunta e/o l'asportazione di materiale. Tutte le misure dimensionali nei disegni tecnici si intendono in mm.

ALL THE ENGINE PARTS MUST BE ORIGINAL BY VORTEX ROK.

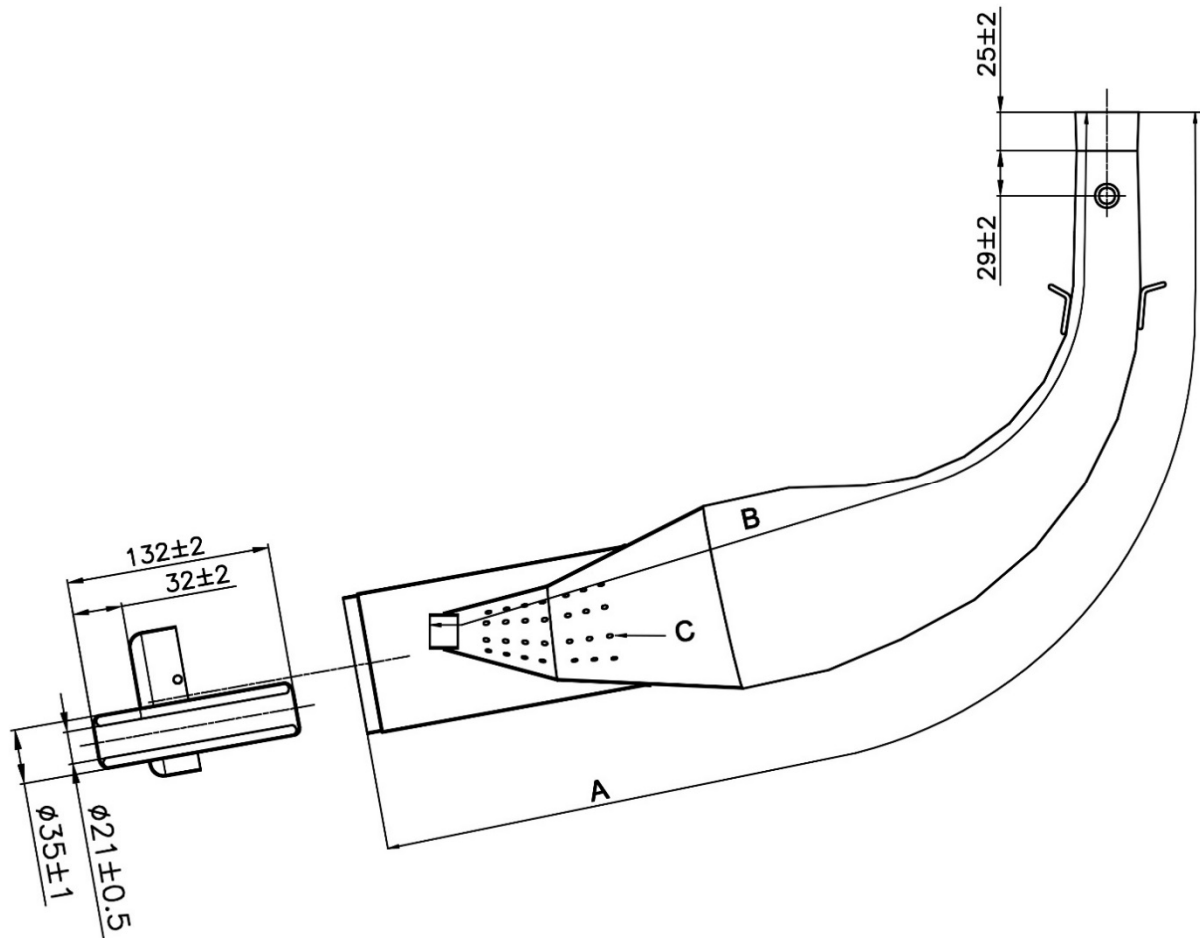
Neither engines nor accessories can be modified. By this we mean any shape, content or function changes which may differ from what originally produced (manufactured and assembled). Furthermore this includes any addition and /or removal of material.

All dimensions in the technical drawings are in mm.

TOUTES LES PARTS DU MOTEUR DOIVENT ETRE ORIGINALES VORTEX ROK.

Ni le moteur ni les accessoires peuvent être modifiés. Modification signifie tout changement de forme, de contenu ou de fonction, ce qui représente une condition de différence avec ce qui a été construit à l'origine (produit et assemblé). Ci-inclus aussi l'addition et/ou l'enlèvement de matériaux. Toutes les mesures dimensionnelles dans les dessins techniques sont en mm.

**MARMITTA, SILENZIATORE E COMPONENTI MOTORE ROK GP
EXHAUST MUFFLER, SILENCER AND COMPONENTS ROK GP ENGINE
POT D'ÉCHAPEMENT, SILENCIEUX ET SES ÉLÉMENTS ROK GP MOTEURS**



MISURA CORDALE ESTERNA
EXTERNAL CHORD READING
LECTURE CORDALE EXTERIEURE

A= 850 mm ± 7mm

MISURA CORDALE INTERNA
INTERNAL CHORD READING
LECTURE CORDALE INTERIORE

B=680 mm ± 7mm

NUMERO FORI E DIAMETRO

NUMBER OF HOLES AND DIAMETER
NOMBRE DES TROUS ET DIAMETRE

C= 56 Ø4 ±0.5

PESO
WEIGHT
POIDS

2.158 g. ± 5%



ATTENTION

TUTTI LE PARTI DEL MOTORE DEVONO ESSERE ORIGINALI VORTEX ROK.

Né il motore né gli accessori possono essere in alcun modo modificati, per modifica si intende qualsiasi cambiamento di forma, contenuto o funzione, che rappresenti una condizione di differenza da quanto originariamente costruito (prodotto ed assemblato), inclusa l'aggiunta e/o l'asportazione di materiale. Tutte le misure dimensionali nei disegni tecnici si intendono in mm.

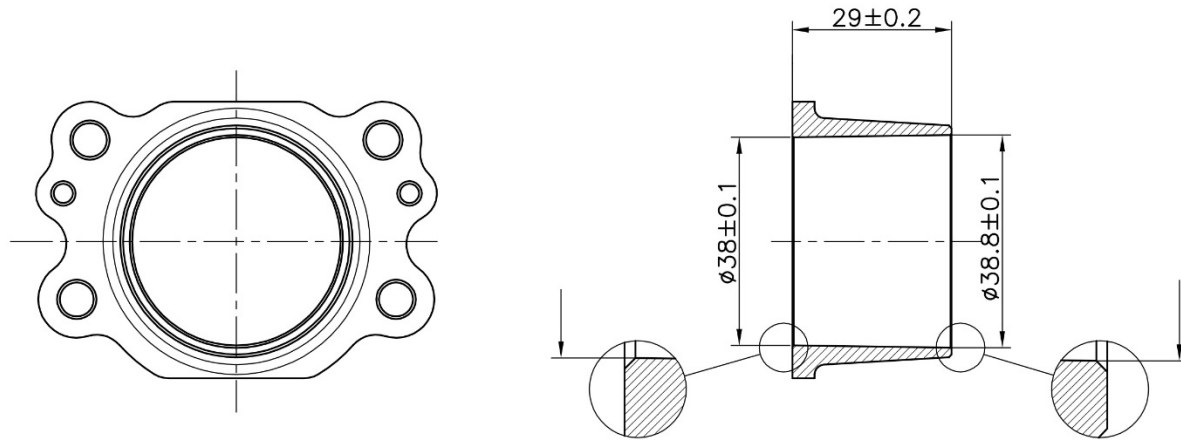
ALL THE ENGINE PARTS MUST BE ORIGINAL BY VORTEX ROK.

Neither engines nor accessories can be modified. By this we mean any shape, content or function changes which may differ from what originally produced (manufactured and assembled). Furthermore this includes any addition and /or removal of material. All dimensions in the technical drawings are in mm.

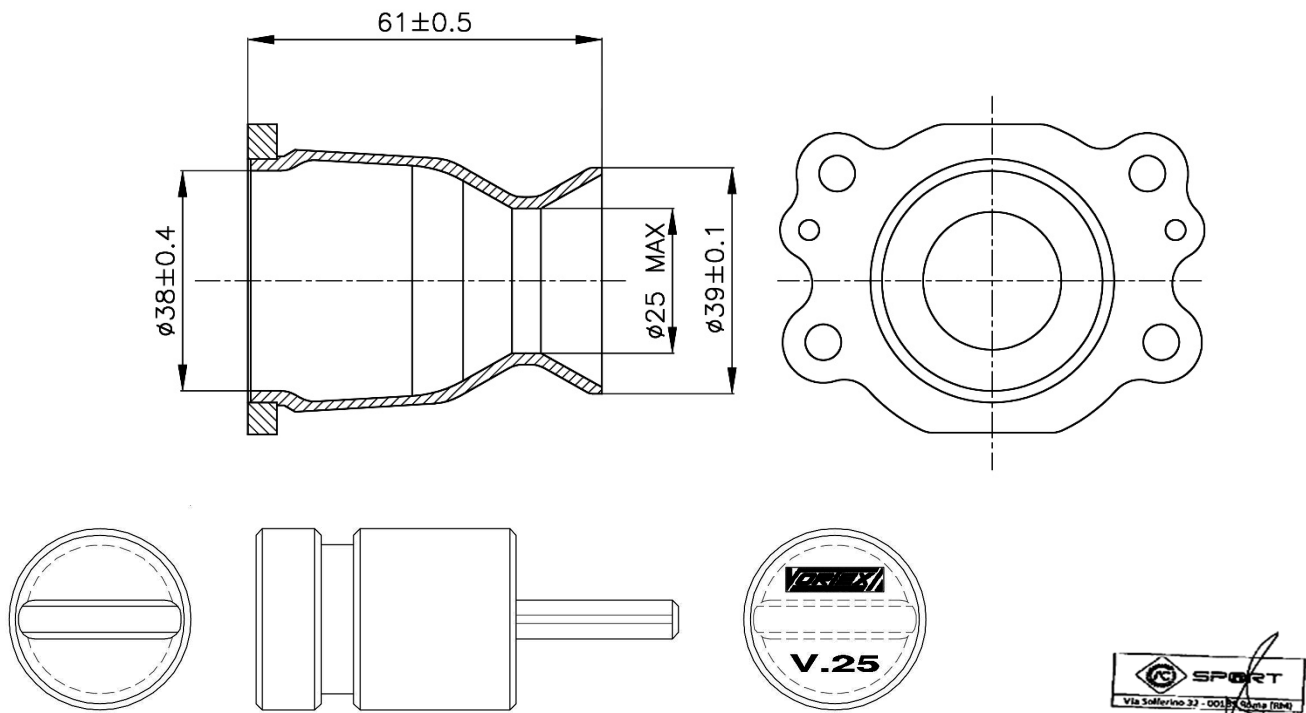
TOUTES LES PARTS DU MOTEUR DOIVENT ÊTRE ORIGINALES VORTEX ROK.

Ni le moteur ni les accessoires peuvent être modifiés. Modification signifie tout changement de forme, de contenu ou de fonction, ce qui représente une condition de différence avec ce qui a été construit à l'origine (produit et assemblé). Ci-inclus aussi l'addition et/ou l'enlèvement de matériaux. Toutes les mesures dimensionnelles dans les dessins techniques sont en mm.

**COLLETTORE DI SCARICO ROK GP
EXHAUST MANIFOLD OF ROK GP
COLLECTEUR ECHAPPEMENT ROK GP**



**COLLETTORE DI SCARICO ROK GP JUNIOR
EXHAUST MANIFOLD OF ROK GP JUNIOR
COLLECTEUR ECHAPPEMENT ROK GP JUNIOR**



Verifica con dima VORTEX n° V.25
Checked with Vortex template n° V.25

ATTENTION

TUTTI LE PARTI DEL MOTORE DEVONO ESSERE ORIGINALI VORTEX ROK.

Né il motore né gli accessori possono essere in alcun modo modificati, per modifica si intende qualsiasi cambiamento di forma, contenuto o funzione, che rappresenti una condizione di differenza da quanto originariamente costruito (prodotto ed assemblato), inclusa l'aggiunta e/o l'asportazione di materiale. Tutte le misure dimensionali nei disegni tecnici si intendono in mm.

ALL THE ENGINE PARTS MUST BE ORIGINAL BY VORTEX ROK.

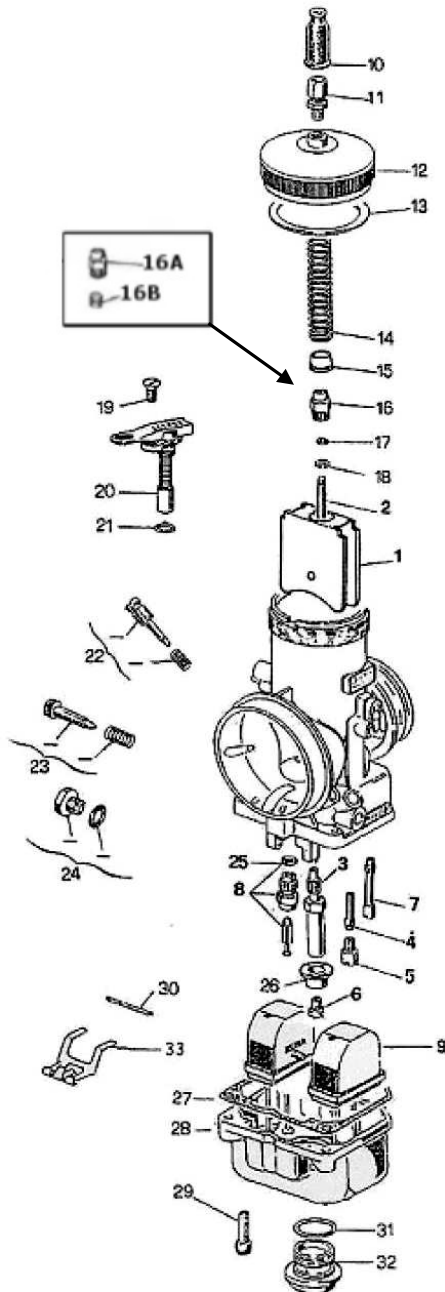
Neither engines nor accessories can be modified. By this we mean any shape, content or function changes which may differ from what originally produced (manufactured and assembled). Furthermore this includes any addition and /or removal of material. All dimensions in the technical drawings are in mm.

TOUTES LES PARTS DU MOTEUR DOIVENT ETRE ORIGINALES VORTEX ROK.

Ni le moteur ni les accessoires peuvent être modifiés. Modification signifie tout changement de forme, de contenu ou de fonction, ce qui représente une condition de différence avec ce qui a été construit à l'origine (produit et assemblé). Ci-inclus aussi l'addition et/ou l'enlèvement de matériaux. Toutes les mesures dimensionnelles dans les dessins techniques sont en mm.

**CARBURATORE E COMPONENTI
CARBURETTOR AND COMPONENTS
CARBURATEUR ET SES ELEMENTS**

DELL'ORTO VSHH 30



- | | |
|------------------------------------|------------------------------|
| 1. GUILLOTINE | THROTTLE VALVE |
| 2. AIGUILLE | MIXTURE NEEDLE |
| 3. PULVERISATEUR | SPARY NOZZLE |
| 4. EMULSEUR MINIMUM | IDLE DIFFUSER |
| 5. GICLEUR MINIMUM | IDLE JET |
| 6. GICLEUR MAXIMUM | HIGH SPEED JET |
| 7. GICLEUR DEMARRAGE | STARTER JET |
| 8. POINTEAU | NEEDLE VALVE |
| 9. FLOTTEUR 4 gr. x 2 | FLOATER 4 gr. x 2 |
| 10. MANCHON | CAP |
| 11. VIS DE TENSION | WIRE SCREW |
| 12. COUVERCLE DU CORPS | BODY COVER |
| 13. JOINT COUVERCLE DE CHAMBRE | COVER GASKET |
| 14. RESSORT DE RAPPEL GUILLOTINE | THROTTLE VALVE RETURN SPRING |
| 15. ASSIETTE GUIDE RESSORT | SPRING GUIDE PLATE |
| 16. NIPPLO VALVE GAZ 16A e 16B | MIXTURE VALVE NIPPLE |
| 17. RONDELLE | WASHER |
| 18. ARRET DE L'AIGUILLE | MIXTURE NEEDLE STOP |
| 19. VIS DU DISPOSITIF DE DEMARRAGE | STARTER FIXING SCREW |
| 20. DISPOSITIF DE DEMARRAGE | CHOKE |
| 21. JOINT DISPOSITIF DEMARRAGE | STARTER GASKET |
| 22. KIT VIS DE REGLAGE DE L'AIR | KIT AIR ADJUSTMENT SCREW |
| 23. KIT VIS DE REGLAGE GUILLOTINE | KIT MIXTURE VALVE ADJUSTMENT |
| 24. BOUCHON FILTRE A ESSENCE | FUEL FILTER PLUG |
| 25. JOINT DU POINTEAU | NEEDLE VALVE GASKET |
| 26. ASSIETTE | PLATE |
| 27. JOINT DE LA CUVE | FLOAT VALVE GASKET |
| 28. CUVE | FLOAT CHAMBER |
| 29. VIS FIXAGE DE LA CUVE | FLOAT CHAMBER SCREW |
| 30. AXE | PIN |
| 31. JOINT DU BOUCHON DE CUVE | FLOAT CHAMBER PLUG GASKET |
| 32. BOUCHON DE LA CUVE | FLOAT CHAMBER PLUG |
| 33. BALANCIER | FLOAT LEVER |



ATTENTION

TUTTI LE PARTI DEL MOTORE DEVONO ESSERE ORIGINALI VORTEX ROK.

Né il motore né gli accessori possono essere in alcun modo modificati, per modifica si intende qualsiasi cambiamento di forma, contenuto o funzione, che rappresenti una condizione di differenza da quanto originariamente costruito (prodotto ed assemblato), inclusa l'aggiunta e/o l'asportazione di materiale. Tutte le misure dimensionali nei disegni tecnici si intendono in mm.

ALL THE ENGINE PARTS MUST BE ORIGINAL BY VORTEX ROK.

Neither engines nor accessories can be modified. By this we mean any shape, content or function changes which may differ from what originally produced (manufactured and assembled). Furthermore this includes any addition and /or removal of material. All dimensions in the technical drawings are in mm.

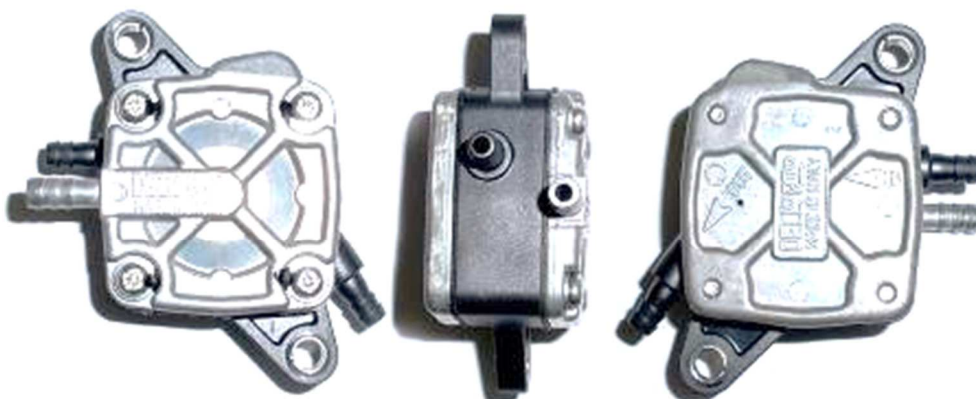
TOUTES LES PARTS DU MOTEUR DOIVENT ETRE ORIGINALES VORTEX ROK.

Ni le moteur ni les accessoires peuvent être modifiés. Modification signifie tout changement de forme, de contenu ou de fonction, ce qui représente une condition de différence avec ce qui a été construit à l'origine (produit et assemblé). Ci-inclus aussi l'addition et/ou l'enlèvement de matériaux. Toutes les mesures dimensionnelles dans les dessins techniques sont en mm.

**UNICA TARATURA CONSENTITA
ONLY ALLOWED SETTING
CONFIGURATION SEULEMEN PERMIS**

	COD. VORTEX	COD. DELLORTO
Valvola gas 40 – gas valve – valve gaz	W947540-764	1656540-64
Spillo conico K33 – misture needle - aiguille	W853033	0853033-08
Polverizzatore DP268 – spary nozzle - pulverisateur	W12539268	12539268-28
Valvola a spillo 250 – needle valve - pointeau	W8649250	8649250
Ugello sede polverizzatore 7 mm – spray seat nozzle - buse de pulvérisation	W1254100-28	1254100-28
Getto max – high speed jet – gigneur max- LIBERO - FREE	W6413160	06413160-02
Getto minimo 60 – idle jet 60– gigneur minimum 60	W1299560	1299560-02
Getto emulsionatore CD1 – idle jet CD1 – emulser minimum CD1	WW1053201	1053201

**POMPA BENZINA DELL'ORTO COD. 11023
DELL'ORTO FUEL PUMP. COD. 11023
POMPE D'ESSENCE DELL'ORTO COD. 11023**



**E' PROIBITO MONTARE QUALSIASI TIPO DI RUBINETTO, RACCORDO CALIBRATO O ALTRO DISPOSITIVO TRA ALIMENTAZIONE E RITORNO/RECUPERO, SUI TUBI DEL CARBURANTE.
E' PERTANTO AMMESSO L'IMPIEGO DEI SOLI TUBI.
È CONSENTITO MONTARE SOLTANTO (N°1) UN FILTRO CARBURANTE TRA SERBATOIO E POMPA CARBURANTE.**

**IT IS FORBIDDEN TO EMPLOY ANY OTHER KIND OF SPIGOT, JUNCTION, OR SIMILAR DEVICES BETWEEN THE SUPPLY AND THE RETRN/COLLECTION, ON THE FUEL PIPES.
IT IS ADMITTED TO EMPLOY PIPES, ONLY.
IT IS ALLOWED TO MOUNT ONLY N° 1 (ONE) FUEL FILTER BETWEEN TANK AND FUEL PUMP.**

**IL EST INTERDIT D'INSTALLER TOUT TYPE DE ROBINET, RACCORD CALBRÉ OU AUTRE DISPOSITIF ENTRE L'ALIMENTATION ET LE RETOUR / RÉCUPÉRATION SUR LES CONDUITES DE CARBURANT.
L'UTILISATION DES CONDUITES DE CARBURANT SEULEMENT EST DONC AUTORISEE.
IL EST AUTORISÉ À INSTALLER UNIQUEMENT (N ° 1) UN FILTRE À CARBURANT ENTRE RÉSERVOIR ET POMPE À CARBURANT.**

ATTENTION

TUTTI LE PARTI DEL MOTORE DEVONO ESSERE ORIGINALI VORTEX ROK.

Né il motore né gli accessori possono essere in alcun modo modificati, per modifica si intende qualsiasi cambiamento di forma, contenuto o funzione, che rappresenti una condizione di differenza da quanto originariamente costruito (prodotto ed assemblato), inclusa l'aggiunta e/o l'asportazione di materiale. Tutte le misure dimensionali nei disegni tecnici si intendono in mm.

ALL THE ENGINE PARTS MUST BE ORIGINAL BY VORTEX ROK.

Neither engines nor accessories can be modified. By this we mean any shape, content or function changes which may differ from what originally produced (manufactured and assembled). Furthermore this includes any addition and /or removal of material. All dimensions in the technical drawings are in mm.

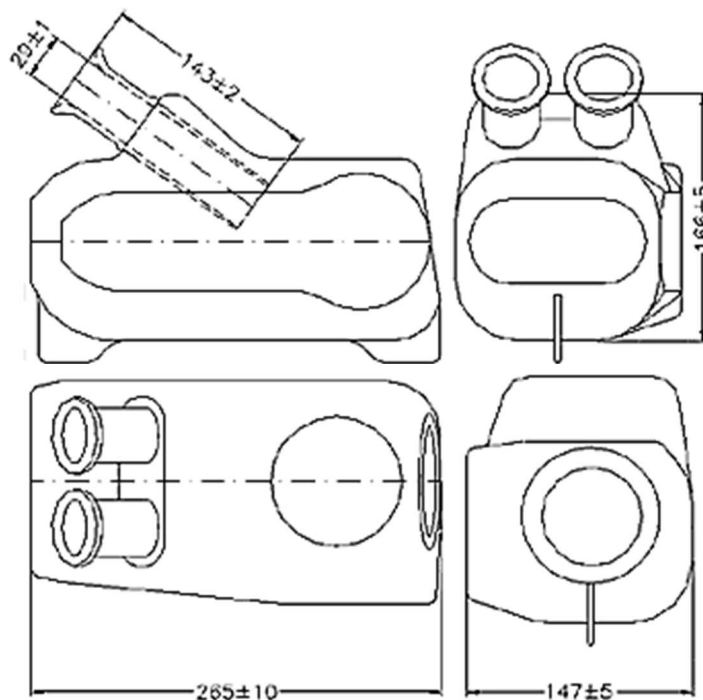
TOUTES LES PARTS DU MOTEUR DOIVENT ETRE ORIGINALES VORTEX ROK.

Ni le moteur ni les accessoires peuvent être modifiés. Modification signifie tout changement de forme, de contenu ou de fonction, ce qui représente une condition de différence avec ce qui a été construit à l'origine (produit et assemblé). Ci-inclus aussi l'addition et/ou l'enlèvement de matériaux. Toutes les mesures dimensionnelles dans les dessins techniques sont en mm.

**FILTRO D'ASPIRAZIONE
INLET SILENCER
SILENCIEUX D'ASPIRATION**

**MODELLO, TIPO,
MODEL TYPE
MODELE, TYPE**

ARROW



**IL MANICOTTO IN GOMMA PUO' ESSERE TAGLIATO SOLO NEL LATO INTERNO SILENCIATORE
RETINA SILENCIATORE OPZIONALE.**

**RUBBER BUSH CAN BE CUT ON ONE SIDE INTERNAL INLET SILENCER,
AIR FILTER MESH AS OPTIONAL.**

**LA MANCHON EN CAOUTCHOUC PEUT ÊTRE COUPÉE CÔTÉ SILENCIEUX INTERNE.
FILTRE FILET EN OPTION.**



ATTENTION

TUTTI LE PARTI DEL MOTORE DEVONO ESSERE ORIGINALI VORTEX ROK.

Né il motore né gli accessori possono essere in alcun modo modificati, per modifica si intende qualsiasi cambiamento di forma, contenuto o funzione, che rappresenti una condizione di differenza da quanto originariamente costruito (prodotto ed assemblato), inclusa l'aggiunta e/o l'asportazione di materiale. Tutte le misure dimensionali nei disegni tecnici si intendono in mm.

ALL THE ENGINE PARTS MUST BE ORIGINAL BY VORTEX ROK.

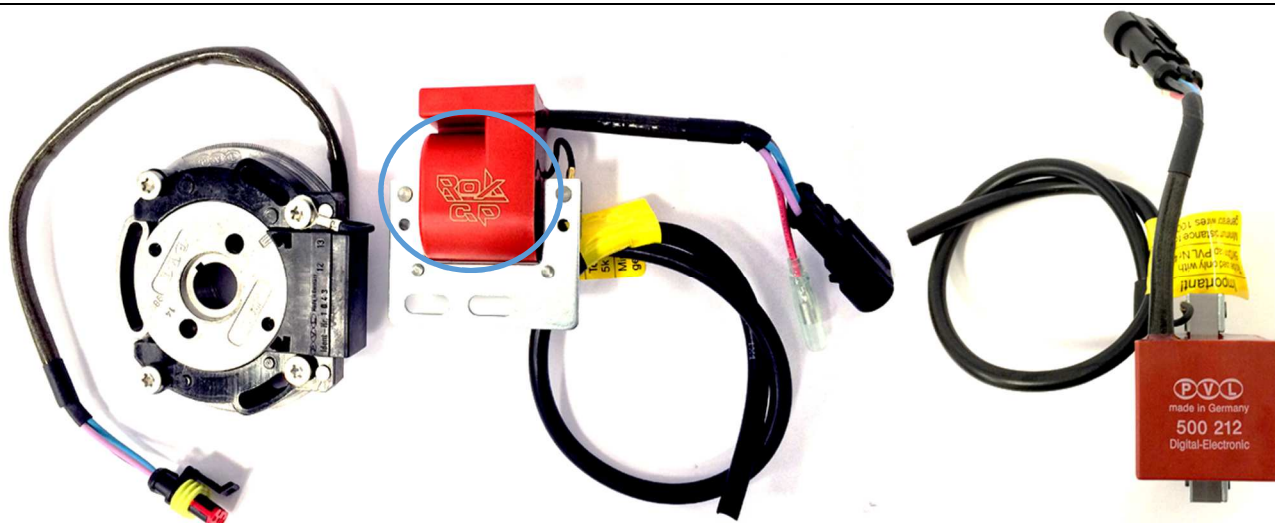
Neither engines nor accessories can be modified. By this we mean any shape, content or function changes which may differ from what originally produced (manufactured and assembled). Furthermore this includes any addition and /or removal of material. All dimensions in the technical drawings are in mm.

TOUTES LES PARTS DU MOTEUR DOIVENT ÊTRE ORIGINALES VORTEX ROK.

Ni le moteur ni les accessoires peuvent être modifiés. Modification signifie tout changement de forme, de contenu ou de fonction, ce qui représente une condition de différence avec ce qui a été construit à l'origine (produit et assemblé). Ci-inclus aussi l'addition et/ou l'enlèvement de matériaux. Toutes les mesures dimensionnelles dans les dessins techniques sont en mm.

**ACCENSIONE PVL
PVL IGNITION
ALLUMAGE PVL**

500843/500980/500212



SARA' CONSENTITO SOLO L'UTILIZZO DI BOBINE MARCHIATE ROK-GP,COME BEN VISIBILE NELLE FIGURE SOPRA RIPORTATE.

USE OF COILS MARKED ROK-GP WILL BE ALLOWED, AS MENTIONED IN THE ABOVE PICTURES.

IL SERA PERMIS L'UTILISATION DES BOBINES MARQUES ROK-GP, COMME BIEN VISIBLE DANS LES ILLUSTRATION CI-DESSUS REPORTEES.

**CABLAGGIO AVVIAMENTO
STARTER WIRING
CABLE D'ALLUMAGE**



**E' obbligatorio che il motore si accenda e si spenga con il sistema di avviamento on board.
I commissari tecnici potranno verificare il sistema di accensione e spegnimento in qualsiasi momento.**

**Engines shall be mandatory switched on and off by means of onboard starting system.
Technical steward members shall check the on-off onboard system anytime.**

**Il est obligatorie que le moteur soit allumé et éteint au moyen du système de démarrage sur le chassis.
Les commissaires pourront effectuer des controles au système de démarrage et d'arrêt à tout moment.**

ATTENTION

TUTTI LE PARTI DEL MOTORE DEVONO ESSERE ORIGINALI VORTEX ROK.

Né il motore né gli accessori possono essere in alcun modo modificati, per modifica si intende qualsiasi cambiamento di forma, contenuto o funzione, che rappresenti una condizione di differenza da quanto originariamente costruito (prodotto ed assemblato), inclusa l'aggiunta e/o l'asportazione di materiale. Tutte le misure dimensionali nei disegni tecnici si intendono in mm.

ALL THE ENGINE PARTS MUST BE ORIGINAL BY VORTEX ROK.

Neither engines nor accessories can be modified. By this we mean any shape, content or function changes which may differ from what originally produced (manufactured and assembled). Furthermore this includes any addition and /or removal of material. All dimensions in the technical drawings are in mm.

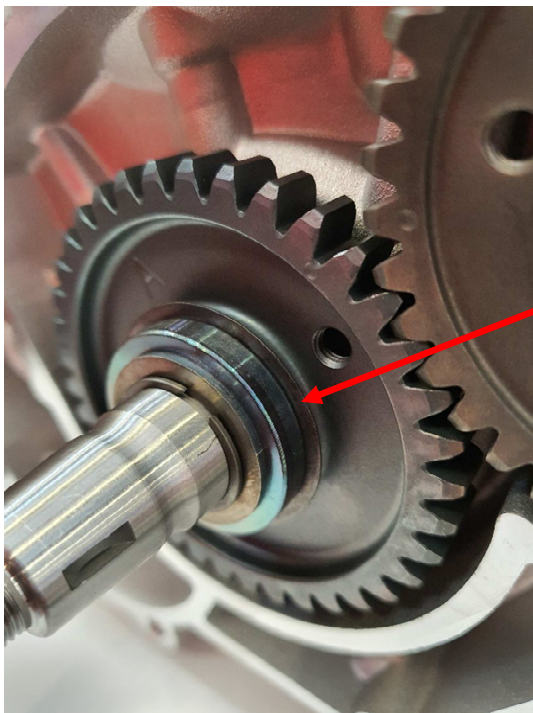
TOUTES LES PARTS DU MOTEUR DOIVENT ETRE ORIGINALES VORTEX ROK.

Ni le moteur ni les accessoires peuvent être modifiés. Modification signifie tout changement de forme, de contenu ou de fonction, ce qui représente une condition de différence avec ce qui a été construit à l'origine (produit et assemblé). Ci-inclus aussi l'addition et/ou l'enlèvement de matériaux. Toutes les mesures dimensionnelles dans les dessins techniques sont en mm.

**CIRCUITO DI RAFFREDDAMENTO
COOLING SYSTEM
CIRCUIT DE REFRROIDISSEMENT**

**E' CONSENTITO IL SOLO USO DELLA POMPA ACQUA ESTERNA APPORTANDO LA MODIFICA RAPPRESENTATA NELLA FOTOGRAFIA SOTTOSTANTE.
IT IS ALLOWED TO USE ONLY, THE EXTERNAL WATER PUMP WITH THE CHANGE INDICATED IN THE PICTURE HERE BELOW.
L'UTILISATION DE LA POMPE À EAU EXTERNE EST ADMISE, EN APPORTANT LE CHANGEMENT REPRÉSENTÉ DANS LA PHOTOGRAPHIE CI-DESSOUS.**

**LATO INGRANAGGI – GEAR SIDE - CÔTÉ DE L'ENGRENAGE
CARTER NUOVA PRODUZIONE – CRANKCASE NEW PRODUCTION – CARTER NOUVELLE PRODUCTION**



ATTENTION

TUTTI LE PARTI DEL MOTORE DEVONO ESSERE ORIGINALI VORTEX ROK.

Né il motore né gli accessori possono essere in alcun modo modificati, per modifica si intende qualsiasi cambiamento di forma, contenuto o funzione, che rappresenti una condizione di differenza da quanto originariamente costruito (prodotto ed assemblato), inclusa l'aggiunta e/o l'asportazione di materiale. Tutte le misure dimensionali nei disegni tecnici si intendono in mm.

ALL THE ENGINE PARTS MUST BE ORIGINAL BY VORTEX ROK.

Neither engines nor accessories can be modified. By this we mean any shape, content or function changes which may differ from what originally produced (manufactured and assembled). Furthermore this includes any addition and /or removal of material. All dimensions in the technical drawings are in mm.

TOUTES LES PARTS DU MOTEUR DOIVENT ETRE ORIGINALES VORTEX ROK.

Ni le moteur ni les accessoires peuvent être modifiés. Modification signifie tout changement de forme, de contenu ou de fonction, ce qui représente une condition de différence avec ce qui a été construit à l'origine (produit et assemblé). Ci-inclus aussi l'addition et/ou l'enlèvement de matériaux. Toutes les mesures dimensionnelles dans les dessins techniques sont en mm.

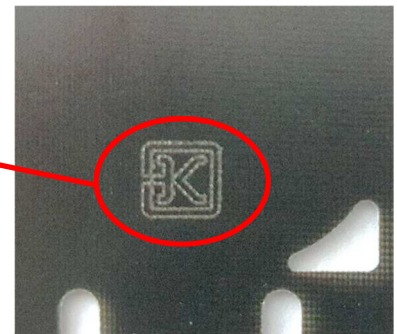
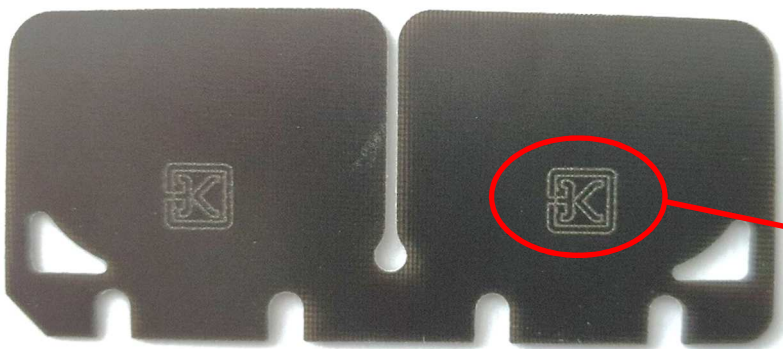
**FOTO E MARCHIATURA DEL PISTONE
PICTURE AND MARKING OF THE PISTON
PHOTO ET MARQUAGE DU PISTON**

**Obbligatorio avere il pistone marchiato VORTEX in fusione come da figura.
Mandatory to have the brand VORTEX cast piston as shown in the picture.
Obligatoire d' avoir le piston en fonte marque VORTEX comme sur la figure.**

**Obbligatorio avere il numero di CONCHIGLIA marchiato come da figura.
Mandatory to have the number of the mold cast as shown in the picture.
Il est obligatoire d'avoir le numéro de moule marqué comme indiqué sur la figure.**



**FOTO E TIMBRATURA DELLE LAMELLE
PICTURES AND MARKING OF THE REEDS
PHOTO ET MARQUAGE DU CLAPETTES**



LE LAMELLE IN FIBRA DI VETRO DEVONO ESSERE ENTRAMBE, OBBLIGATORIAMENTE, ORIGINALI E MARCHIATE OTK COME INDICATO IN FOTO.

FIBER GLASS REED PETALS MUST BE BOTH, MANDATORY, ORIGINAL AND BRANDED OTK AS SHOWN IN THE PICTURE.

LES CLAPETTES DE FIBRE DE VERRE DOIVENT ÊTRE LES DEUX, ORIGINALEMENT ET MARQUES OTK COMME INDICÉ SUR LA FIGURE.



ATTENTION

TUTTI LE PARTI DEL MOTORE DEVONO ESSERE ORIGINALI VORTEX ROK.

Né il motore né gli accessori possono essere in alcun modo modificati, per modifica si intende qualsiasi cambiamento di forma, contenuto o funzione, che rappresenti una condizione di differenza da quanto originariamente costruito (prodotto ed assemblato), inclusa l'aggiunta e/o l'asportazione di materiale. Tutte le misure dimensionali nei disegni tecnici si intendono in mm.

ALL THE ENGINE PARTS MUST BE ORIGINAL BY VORTEX ROK.

Neither engines nor accessories can be modified. By this we mean any shape, content or function changes which may differ from what originally produced (manufactured and assembled). Furthermore this includes any addition and /or removal of material. All dimensions in the technical drawings are in mm.

TOUTES LES PARTS DU MOTEUR DOIVENT ÊTRE ORIGINALES VORTEX ROK.

Ni le moteur ni les accessoires peuvent être modifiés. Modification signifie tout changement de forme, de contenu ou de fonction, ce qui représente une condition de différence avec ce qui a été construit à l'origine (produit et assemblé). Ci-inclus aussi l'addition et/ou l'enlèvement de matériaux. Toutes les mesures dimensionnelles dans les dessins techniques sont en mm.

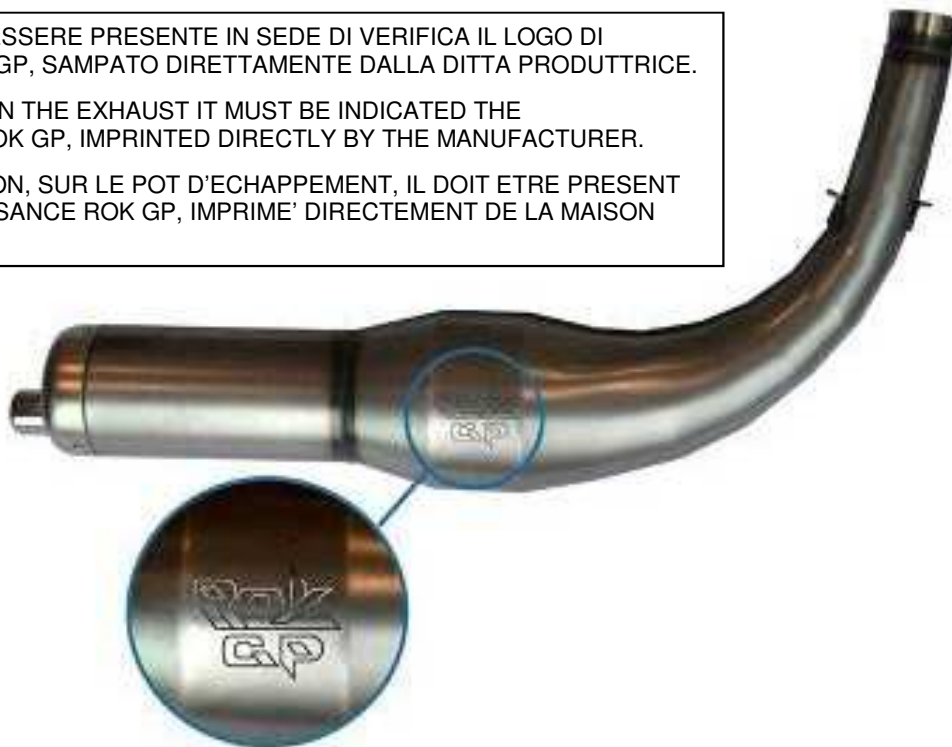
**FOTO E MARCHIATURA DELLA MARMITTA
PHOTO AND MARKING OF THE EXHAUST
PHOTO ET MARQUAGE DE L'ÉCHAPPEMENT**

IMPORTANTE-IMPORTANT-IMPORTANT

SULLA MARMITTA DEVE ESSERE PRESENTE IN SEDE DI VERIFICA IL LOGO DI RICONOSCIMENTO, ROK GP, SAMPATO DIRETTAMENTE DALLA DITTA PRODUTTRICE.

DURING EXAMINATION, ON THE EXHAUST IT MUST BE INDICATED THE IDENTIFICATION LOGO ROK GP, IMPRINTED DIRECTLY BY THE MANUFACTURER.

PENDANT LA VERIFICATION, SUR LE POT D'ÉCHAPPEMENT, IL DOIT ÊTRE PRÉSENT LE LOGO DE RECONNAISSANCE ROK GP, IMPRIMÉ DIRECTEMENT DE LA MAISON PRODUCTRICE.



**FOTO E TIMBRATURA DELLA BIELLA
PICTURES AND MARKING OF CONROD
PHOTO ET MARQUAGE DE LA BIELLE COÛTE DROITE**



ATTENTION

TUTTI LE PARTI DEL MOTORE DEVONO ESSERE ORIGINALI VORTEX ROK.

Né il motore né gli accessori possono essere in alcun modo modificati, per modifica si intende qualsiasi cambiamento di forma, contenuto o funzione, che rappresenti una condizione di differenza da quanto originariamente costruito (prodotto ed assemblato), inclusa l'aggiunta e/o l'asportazione di materiale. Tutte le misure dimensionali nei disegni tecnici si intendono in mm.

ALL THE ENGINE PARTS MUST BE ORIGINAL BY VORTEX ROK.

Neither engines nor accessories can be modified. By this we mean any shape, content or function changes which may differ from what originally produced (manufactured and assembled). Furthermore this includes any addition and /or removal of material. All dimensions in the technical drawings are in mm.

TOUTES LES PARTS DU MOTEUR DOIVENT ÊTRE ORIGINALES VORTEX ROK.

Ni le moteur ni les accessoires peuvent être modifiés. Modification signifie tout changement de forme, de contenu ou de fonction, ce qui représente une condition de différence avec ce qui a été construit à l'origine (produit et assemblé). Ci-inclus aussi l'addition et/ou l'enlèvement de matériaux. Toutes les mesures dimensionnelles dans les dessins techniques sont en mm.

FOTO DEL DETTAGLIO DELLA POSIZIONE PARAOLIO ALBERO MOTORE
DETAIL PHOTO OF THE CRANKSHAFT OIL SEAL POSITION
PHOTO DE DÉTAIL DE LA POSITION DU JOINT D'HUILE DU VILEBREQUIN



ATTENTION

TUTTI LE PARTI DEL MOTORE DEVONO ESSERE ORIGINALI VORTEX ROK.

Né il motore né gli accessori possono essere in alcun modo modificati, per modifica si intende qualsiasi cambiamento di forma, contenuto o funzione, che rappresenti una condizione di differenza da quanto originariamente costruito (prodotto ed assemblato), inclusa l'aggiunta e/o l'asportazione di materiale. Tutte le misure dimensionali nei disegni tecnici si intendono in mm.

ALL THE ENGINE PARTS MUST BE ORIGINAL BY VORTEX ROK.

Neither engines nor accessories can be modified. By this we mean any shape, content or function changes which may differ from what originally produced (manufactured and assembled). Furthermore this includes any addition and /or removal of material. All dimensions in the technical drawings are in mm.

TOUTES LES PARTS DU MOTEUR DOIVENT ETRE ORIGINALES VORTEX ROK.

Ni le moteur ni les accessoires peuvent être modifiés. Modification signifie tout changement de forme, de contenu ou de fonction, ce qui représente une condition de différence avec ce qui a été construit à l'origine (produit et assemblé). Ci-inclus aussi l'addition et/ou l'enlèvement de matériaux. Toutes les mesures dimensionnelles dans les dessins techniques sont en mm.