

Romanian Karting Masters
REGULAMENT TEHNIC
Editia 2024

Cuprins

<i>Capitolul I. Dispozitii Generale</i>	1
<i>Capitolul II. Categoria MINI-ROK</i>	2
<i>Capitolul III. Categoria MICRO ROK</i>	9
<i>Capitolul IV. Categoriile JUNIOR-ROK si SENIOR-ROK</i>	12
<i>Capitolul V. KZ2</i>	16

Capitolul I. Dispozitii Generale

Art.1. Prezentul regulament face referire la urmatoarele categorii de concurs prevazute cu motorizari dupa cum urmeaza:

- **MICRO-ROK, motor Vortex Micro Rok 60cc**
- **MINI-ROK, motor Vortex Mini Rok 60 cc**
- **JUNIOR-ROK, motor Vortex Rok GP Junior 125 cc**
- **SENIOR-ROK, motor Vortex GP Rok 125 cc**
- **KZ2, motor 125 cmc prevazut cu cutie de viteze**

Pentru categoriile ROK, in cazul in care exista diferente intre prevederile acestui regulament tehnic si cele din fisele de omologare valabile pentru anul 2024 ale VORTEX, cele din fisele de omologare vor avea intaietate.

Art.2. Categoriile mentionate vor respecta prevederile din **Capitolul I**(Dispozitii Generale), **Capitolul II**(Norme Tehnice Generale), **Capitolul IV**(Anexa 1) si **Capitolul V**(Anexa 2) al **RTNK 2024** al FRK cu privire la: **Echipament sportiv,**

Material Tehnic, Sasiu, Podea, Parasocuri, Amestec carburant, Transmisie, Aparatoare lant, Directie, Scaun, Pedale, Acceleratie, Frana, Rezervor de carburant, Jante anvelope, Lestul.

Art.3. Motorul si accesoriile acestuia, pot fi retinute de catre Comisarii Tehnici la terminarea evenimentului (etapei) in baza unei decizii a Comisarilor sportivi. Materialul tehnic retinut se va sigila in prezenta reprezentantului Concurentului si a unui Comisar Sportiv si va fi trimis de Secretariatul evenimentului la fabrica Vortex pentru un control amanuntit. Retinerea materialului tehnic se va face doar cu semnarea unor documente care sa ateste acest lucru, iar coletul va fi desfacut doar in prezenta reprezentatului Concurentului in cauza. Reprezentantul concurentului poate renunta in scris totusi daca nu se poate deplasa la sediul fabricii Vortex. Altfel trebuie agreata o data la care cei implicati sa poata fi prezenti, dar nu mai tarziu de 30 de zile de la primirea coletului sau, dupa caz, in functie de data propusa de fabrica (daca fabrica Vortex nu poate efectua controlul in decursul a 30 zile de la primirea coletului). In caz contrar, coletul va fi desfacut fara prezenta acestora. In cazul in care fabrica Vortex constata o neconformitate, aceasta va fi raportata secretariatului evenimentului, urmand ca acesta sa informeze comisiile abilitate ale FRK.

Capitolul II. Categoria MINI-ROK

Art.4. MOTOR : marca Vortex ROK, monocilindric, cu cilindrul de maxim 60cc, cu admisie de tip „Piston Port”, cu răcire exclusiv cu aer „liber”, conform prezentului Regulament Tehnic si Fisei de Omologare a motorului MINI ROK 2023.

Vor fi acceptate si motoare Vortex ROK cu alta serie de motor decat RO, in conditiile prevazute in regulamentul particular al fiecărei etape.

Atat motorul cat si toate piesele si subansamblele lui trebuie sa conserve intotdeauna propria constructie de serie si origine. Să fie conforme și identificabile cu ajutorul fotografiilor, desenelor, dimensiunilor, descrise în fișa de omologare si prezentul regulament.

4.1. Ambreajul: desen unic pentru toti, conform fisei de omologare a motorului. La maximum 3500 rpm kartul cu pilot la bord trebuie să fie in mișcare iar la minim

4500 rpm trebuie sa fie cuplat total in toate conditiile. Verificarea se poate face in orice moment al cursei.

Este interzisa folosirea de lubrifianti de oricare tip(spray, uleiuri, vaseline) pe suprafata ambreajului sau tratarea ambreajului prin diverse metode(tratare chimica sau termica) sau orice artificiu care ar duce la modificarea parametrilor de functionare in raport cu piesa originala produsa de constructor.

Pentru tipul de carcasa ambreiaj prevazuta din constructie cu gauri este obligatoriu folosirea protectiei pentru ambreiaj, originala Vortex, conform fisei de omologare a motorului.

Pentru urmarirea evolutiei ambreajului in timpul curselor, se va folosi sistemul UNILOG.

4.2. Bujia: marca NGK, model B10 EG, avand dimensiunile: lungime 18,5 mm, pas M14x1,25 (vezi fotografia 1). Marginea finală a bujiei montată nu trebuie să intre în camera de ardere, electrod neinclus (vezi fotografia nr. 2).



Foto 1



Foto 2

4.3. Aprindere: conform cu fisa de omologare a motorului.

4.4. Volumul minim al camerei de ardere: 6,8 cc, masurabil cu ajutorul unui plug-insert avand caracteristici conforme cu regulamentul CIK-FIA. Orice artificiu privind modificarea directă sau indirectă a volumului camerei de ardere este interzis. Forma camerei de ardere: sferică, verificabilă cu șablonul furnizat de constructor.

Procedura de control pentru volumul camerei de ardere se va face in conformitate cu regulamentul CIK-FIA in vigoare(vezi Appendix 1 CIK-FIA).

4.5. Carburator: Dell'Orto PHBG 18 BS, cu diametrul difuzorului de maxim 18 mm pe toata circumferinta, trebuie să conserve întotdeauna propria construcție de origine și trebuie să rămână conform cu propria fisa de omologare si cu carburatorul pus la dispozitie de organizator. Orice prelucrare, lustruire, adaugare sau preluare de material este interzisa. Pulverizarea altor produse decât carburantul este interzisă. Controlul diametrului difuzorului se va face cu ajutorul unui calibru furnizat de constructorul carburatorului sau cu aparatura pusa la dispozitie de organizator.

Controlul pasajelor carburatorului si al tuturor elementelor de setare a carburatiei sa va efectua pe principiul GO / NO GO cu calibre pentru verificarea diametrelor si cu aparatura organizatorului, prin comparatie cu carburatorul martor.

Pentru elementele de carburatie: diametre mai mici de 1 mm se va admite o toleranta de 0.02 mm, de la 1 mm la 4 mm o toleranta de 0,03 mm si pt diametre mai mari de 4 mm o toleranta de 0.1 mm.

Pentru diametrele pasajelor carburatorului se va admite o toleranta de 0.1 mm.

Pentru lungimi se admite o toleranta de 0.2 mm.

Setarea carburatorului trebuie sa fie identica cu specificatiile din fisa de omologare a motorului.

4.6. Pompa de benzina: DELL'ORTO, cod. 11023, conform cu specificatiile din fisa de omologare a motorului, identica in orice moment al cursei ca forma, aspect, dimensiuni, si material cu pompa de benzina pusa la dispozitie de organizator.

Pozitia pompei de benzina este cea prevazuta in manualul motorului(Foto 3)

Montajul pompei de benzina se va face doar cu componentele originale prevazute in manualul motorului(Foto 3 + Foto 4). Orice alta pozitie decat cea indicata in prezentul regulament este interzisa.

Este interzisa folosirea altor componente, pentru montajul pompei de benzina, decat cele prevazute in manualul motorului.

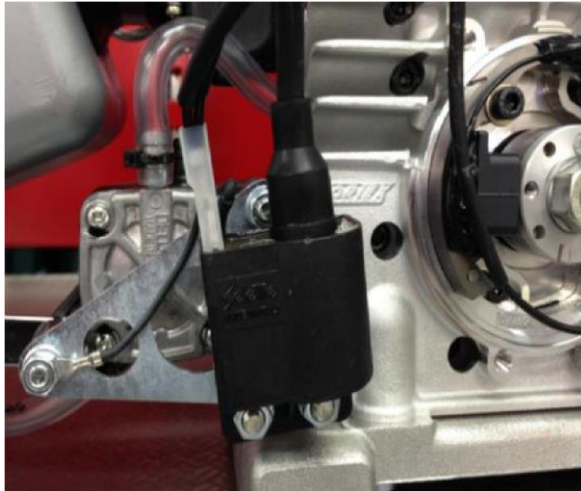
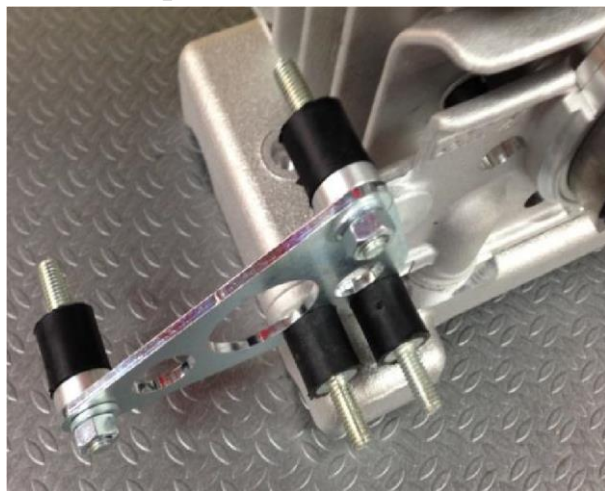


Foto 3

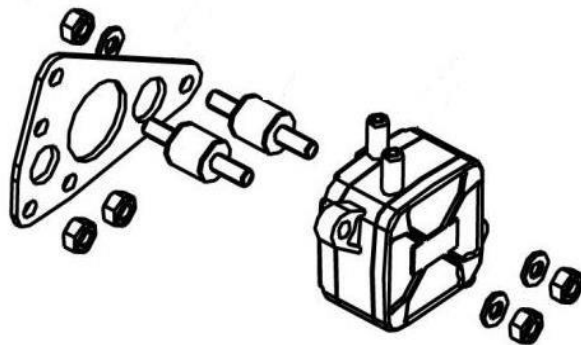


Foto 4

4.7. Lubrifianți: Lubrifiantul utilizat va fi marca ENI KART 2T. Se va utiliza in procent de maxim 4% in amestecul carburant.

4.7.1. Amestecul carburant: Art. 13 RTNK

4.8. Amortizor de zgomot la aspiratie : cel din fisa de omologare a motorului, identic in orice moment al cursei ca forma, aspect, dimensiuni si material cu amortizorul pus la dispozitie de organizator.

Pozitia amortizorului de zgomot la aspiratie va fi cea indicata in foto 5. Montajul se va face doar cu componentele originale prevazute in manualul motorului. Nici o alta pozitie nu este permisa.

*Mansonul de cauciu care conecteaza carburatorul, trebuie sa ramana identic ca forma, aspect, dimensiuni si material cu mansonul original pus la dispozitie de organizator. Instalarea corecta a mansonului trebuie sa fie cea specificata in foto 6.

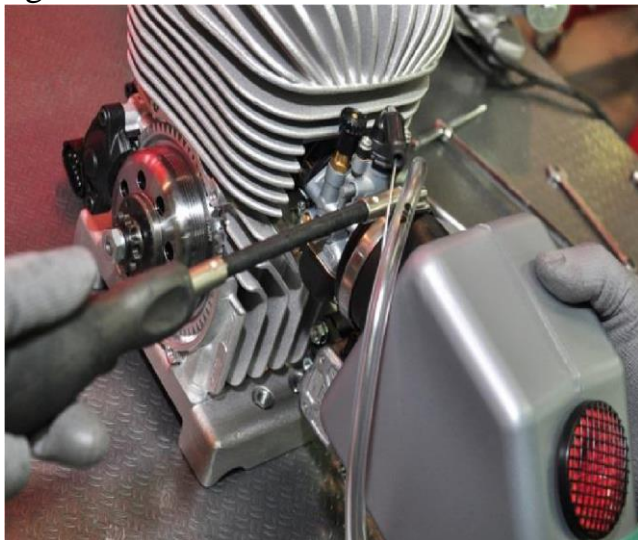


Foto 5



Foto 6

4.9. Pornirea electrică on board (TAG) conform fisei de omologare a motorului, alimentată de bateria dedicată exclusiv pentru start. Bateria trebuie montata intr-un suport fixat ferm pe sasiu .

4.10. Eșapamentul : desen unic conform fisei de omologare a motorului.

Art.5. Raport de transmisie: Z 10,11,12 – coroana liber

Art.6. Roți și anvelope :

Roți: Lățimea maximă a roții complete, cu pneu montat la presiune nominala, fata 115 mm. (verificare cu șablonul de 117 mm), spate 150 mm (verificare cu șablon de 152 mm).

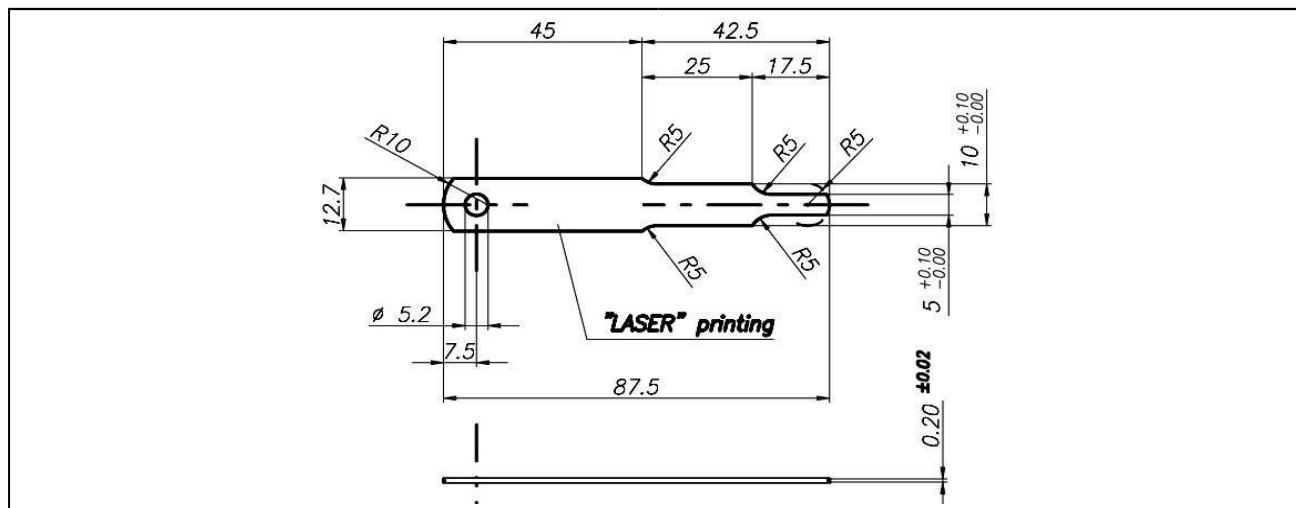
Anvelope: Se vor utiliza anvelope marca LEVANTO, tip KRT(SLICK) și MRT(WET), cu urmatoarele dimensiuni:

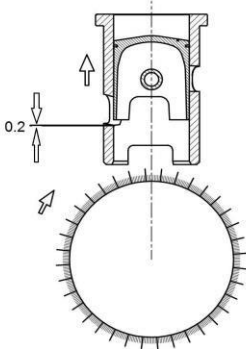
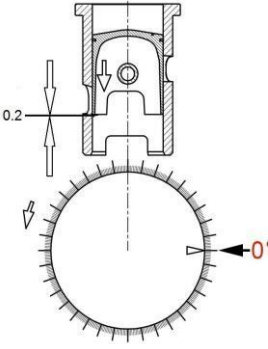
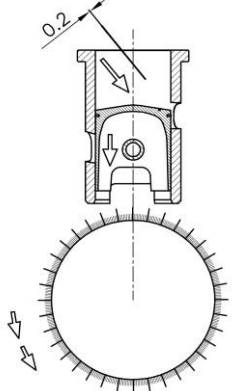
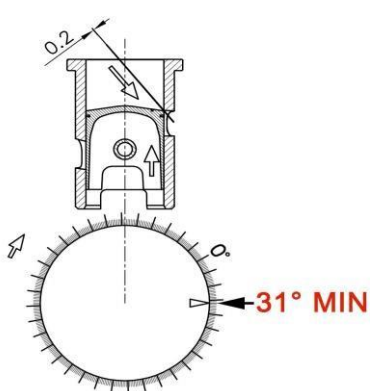
- anvelope fata 10x4.00-5
- anvelope spate 11x5.00-5

Art.7. Greutatea minima totala kart + pilot in echipament complet: 110 kg

Art.8. Latimea maxima permisa : 1100 mm

Art.9. Procedura control distributie admisie/evacuare si calibru control distributie:



<p>1</p> 	<p>2</p> 
<p>ROTIȚI ÎN SENS ORAR PENTRU A RIDICA PISTONUL ȘI PENTRU A PERMITE INTRODUCEREA CALIBRULUI DE GROSIME SPRE MUCHIA INFERIOARĂ A ASPIRAȚIEI</p>	<p>ROTIȚI ÎN SENS ANTIORAR PENTRU A COBORÎ PISTONUL PÂNĂ LA ÎNTÂLNIREA CALIBRULUI DE GROSIME SPRIJINIT PE MUCHIA ASPIRAȚIEI. ÎN ACEASTĂ FAZĂ, SETAȚI POZIȚIA DE 0°</p>
<p>3</p> 	<p>4</p> 
<p>ELIBERAȚI CALIBRUL DE GROSIME ȘI, ROTIND ÎN SENS ANTIORAR, COBORĂȚI PISTONUL PENTRU A PERMITE INTRODUCEREA CALIBRULUI DE GROSIME SUB COTUL SUPERIOR AL EVACUĂRII</p>	<p>ROTIND ÎN SENS CONTRAR, RIDICAȚI PISTONUL PÂNĂ CÂND ÎNTÂLNIȚI CALIBRUL DE GROSIME SPRIJINIT PE MUCHIA EVACUĂRII ȘI CONTROLAȚI CA UNGHIUL DE DEPLASARE SĂ NU FIE SUB 31°</p>

Capitolul III. Categoria MICRO ROK

Art.10. Pentru categoria Micro-Rok se vor respecta articolele din **Capitolul II. Categoria Mini-Rok** cu exceptiile prevazute de **Art. 11, 12, 13, 14 si 15.**

Art.11. Aprindere: Sistemul de aprindere trebuie să fie omologat CSAI 01/01/2010 - 21/12/2014, cu limitare la 11.000 rpm, centralină de culoare albastra, conform fisei de omologare proprii.

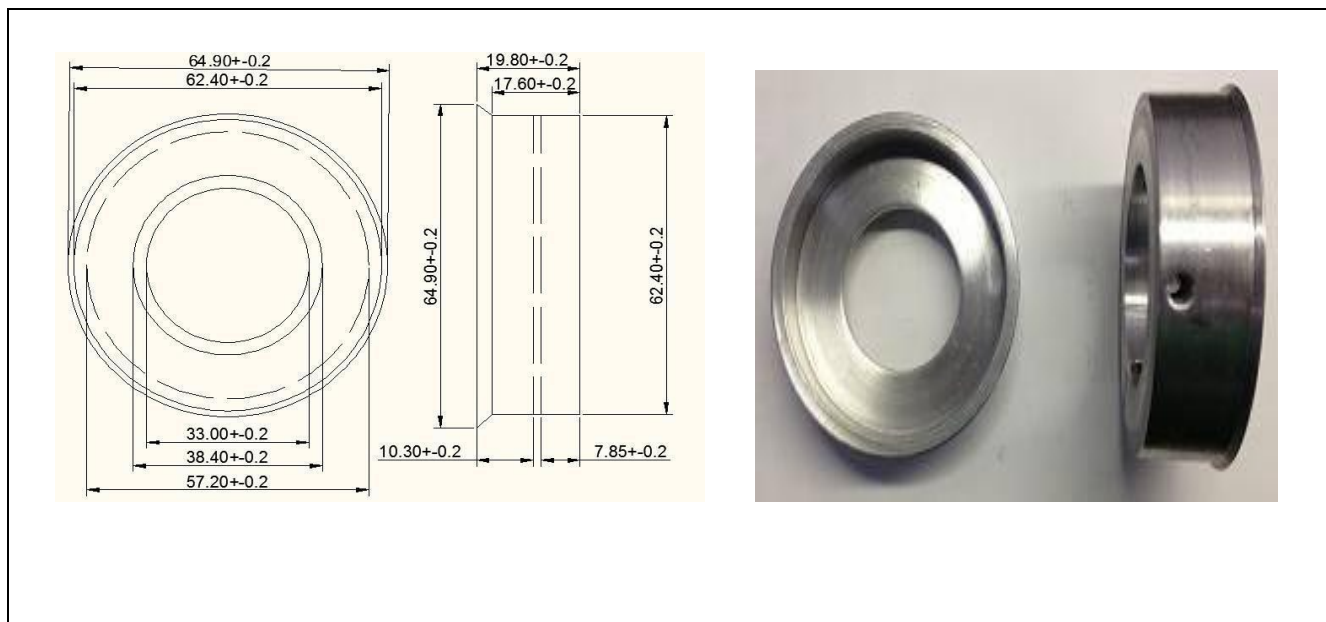
Art.12. Carburator: Dell'Orto PHBN 14 MS, cu diametrul difuzorului max 14 mm pe toata circumferinta, trebuie să conserve întotdeauna propria construcție de origine și să rămână conform cu propria fișă de omologare si cu carburatorul pus la dispozitie de organizator. Controlul carburatorului conform **Art.4.5.**

Pentru montare se va folosi un distantier de aluminiu de 5 mm grosime(+/- 0,2 mm) cu diametru interior de 21.80mm(+/- 0.2mm) pe toata grosimea de 5 mm.(Foto 7)



Foto 7

*Racord fixare fitru aer/carburator:

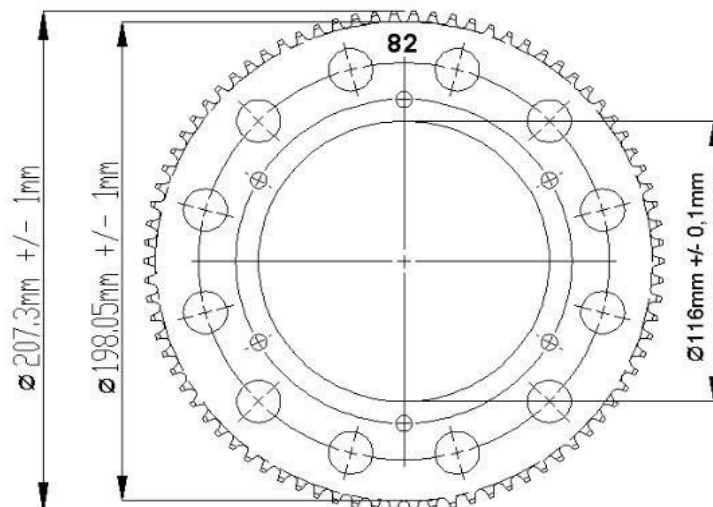


*Setarea carburatorului conform tabel:

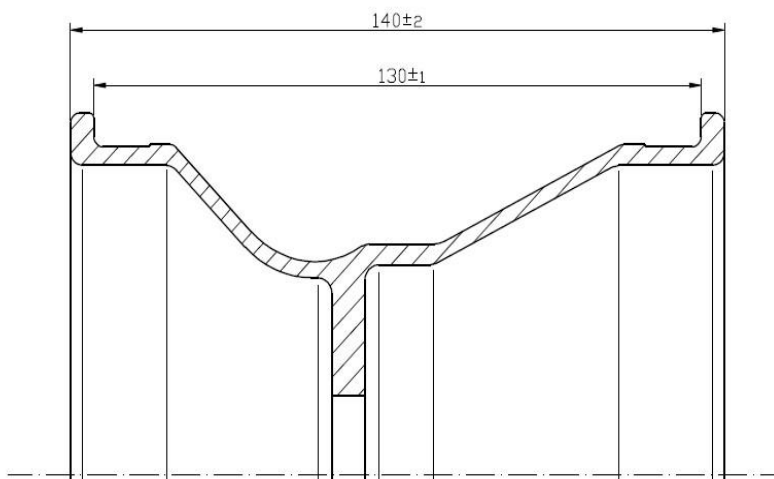
	COD VORTEX	COD DELL'ORTO
SUPAPA GAZ- 40	W1536240	15362.40
AC CONIC- A11	W1625011	16250.11
PULVERIZATOR GA 212	W14671212	14671.212
JIGLEOR PRINCIPAL - LIBER	W6413	6413
JIGLEOR CIRCUIT JOASE - 38	W1160038	11600.38
JIGLEOR START - 50	W621750	6217.50

Art.13. Raport transmisie : Z11 / coroana 82

*Coroana de 82 trebuie sa fie conform schitei de mai jos:



Art.14. Roti si Jante: Lățimea maximă a roții fata complete, cu pneu montat la presiune nominala, 115 mm. (verificare cu șablonul de 117 mm) iar janta spate conform desen de mai jos:



Art.15. Greutatea minima totala kart + pilot in echipament complet: 95 kg

Capitolul IV. Categoriile JUNIOR-ROK si SENIOR-ROK

Art.16. MOTOR: Se vor folosi motoare marca VORTEX ROK GP (Senior-Rok) respectiv VORTEX ROK GP JUNIOR(Junior-Rok), de 125 cc, cu seria RO, achizitionate exclusiv de la furnizorul unic de motoare, conform cu Fisa de Omologare aprobata de ACI-SPORT 2023 si prezentul Regulament.

Atat motorul cat si toate piesele si subansamblele lui trebuie sa conserve intotdeauna propria constructie de serie si origine.

Rulmenti si semeringuri ambielaj si arbore echilibrare: echipare si pozitie originala constructor motor. Rulmenti marca KOYO, semeringuri marca FPJ. *16.1. Ambreiajul* : conform fisei de omologare a motorului. Este interzisa folosirea de lubrifianti de oricare tip(spray, uleiuri, vaseline) pe suprafata ambreiajului sau tratarea ambreiajului prin diverse metode(tratare chimica sau termica) care ar duce la modificarea parametrilor de functionare in raport cu piesa originala.

Pentru tipul de carcasa ambreiaj prevazuta din constructie cu gauri este obligatoriu folosirea protectiei pentru ambreiaj, originala Vortex, conform fisei de omologare a motorului.

Pentru urmarirea evolutiei ambreiajului in timpul curselor, se va folosi sistemul UNILOG.

16.2. Bujia: de marcă libera de serie si strict originala, conform Apendix 7 CIKFIA, avand dimensiunile: lungime 18,5 mm, pas M14x1,25 (vezi foto. 1), marginea finală a bujiei montată nu trebuie să intre în camera de ardere, electrod neinclus (vezi foto. 2).



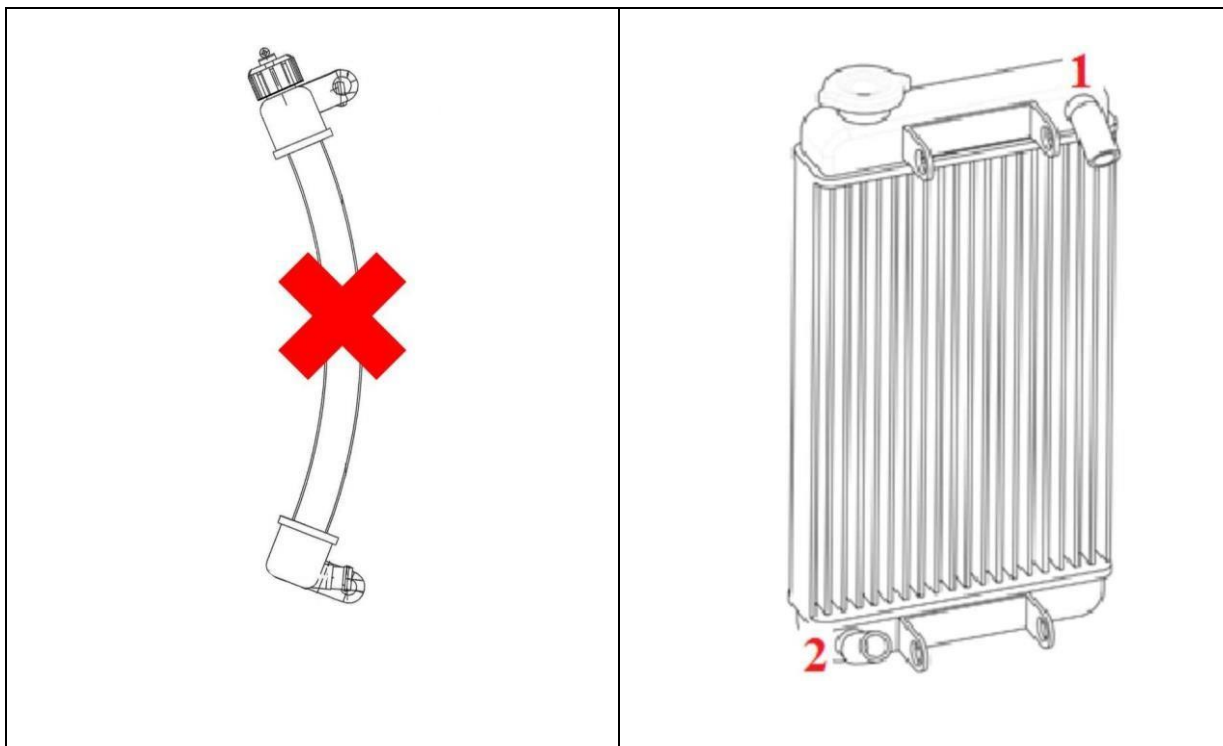
Foto 1

16.3. *Aprindere:* Sistemul de aprindere trebuie să fie conform cu fisa de omologare a motorului. Nici o modificare nu este permisa.

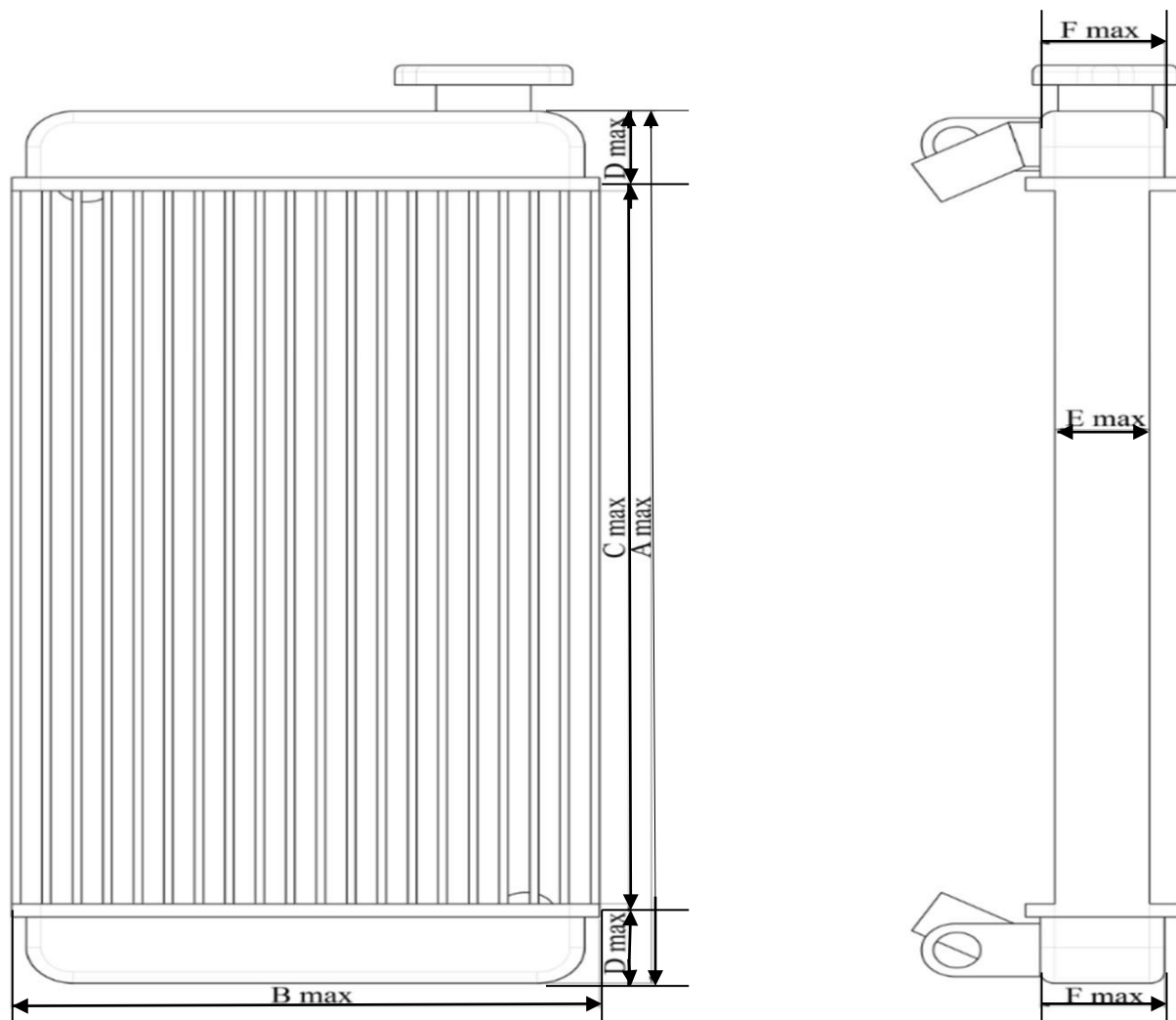
Foto2

16.4. *Volumul minim al camerei de ardere:* **minim 9.5 cc**, masurabil cu ajutorul unui plug-insert avand caracteristici conforme cu regulamentul CIK-FIA si anexele acestuia. Procedura de masurare conform Appendix 1 CIK-FIA. Forma camerei verificata cu calibrul pus la dispozitie de constructor.

16.5. *Racirea:* sistemul de racire trebuie sa fie strict cel original in conformitate cu fisa de omologare a motorului. Lichid de racire- apa. Se va folosi un singur radiator conform desene:



Pozitia tevilor pentru intrarea si iesirea apei, va fi cea indicata in desen cu 1 si 2.



	A	B	C	D	E	F
JUNIOR ROK – ROK GP	480	210	395	45	32	45

16.6. Carburator: Dell'Orto VSHS 30 cu diametrul difuzorului maxim 30 mm pe toata circumferinta. Setarea carburatorului conform cu prevederile din fisa de omologare a motorului. Controlul carburatorului conform Art.4.5.

16.7. Lubrifianți: Lubrifiantul utilizat va fi marca ENI KART 2T. Se va utilize in procent de maxim 4% in amestecul carburant. 16.8. Amortizor de zgomot la aspiratie : conform cu fisa de omologare a motorului.

Elementul filtrant trebuie sa fie intact. Mansonul de cauciuc care conecteaza carburatorul de amortizor trebuie sa fie cel original si montat conform indicatiilor din fisa de omologare.

16.9. Eșapamentul : conform cu fisa de omologare a motorului ROK GP(Senior Rok) respectiv ROK GP JUNIOR(Junior Rok).

Art.17. Anvelopecu urmatoarele dimensiuni:

- anvelope de pista uscata (slick), tip: LEVANTO KRT: fata 10x4.50-5, spate 11x7.10-5
- anvelope de pista umeda (wet), tip: LEVANTO MRT: fata10x4.20-5, spate 11x6.00-5
-

Art.18. Greutatea minima totala kart + pilot in echipament complet:

- **SENIOR-ROK:** 160 kg.
- **JUNIOR-ROK:** 145 kg.

Art.19. Latimea maxima permisa:1400 mm

Capitolul V. KZ2

Conform specificatiilor tehnice pentru motor, cutie viteze si sasiu din RT FRK 2024 (exceptie anvelope) si regulamentul particular.

Anvelope cu urmatoarele dimensiuni:

- anvelope de pista uscata (slick), tip: LEVANTO KRT: fata 10x4.50-5, spate 11x7.10-5
- anvelope de pista umeda (wet), tip: LEVANTO MRT: fata 10x4.20-5, spate 11x6.00-5